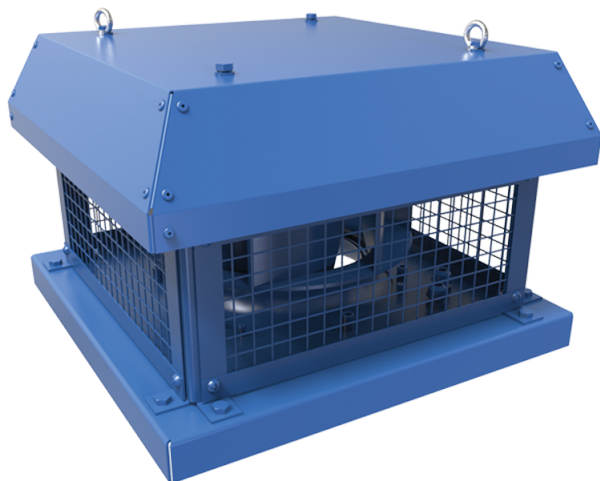


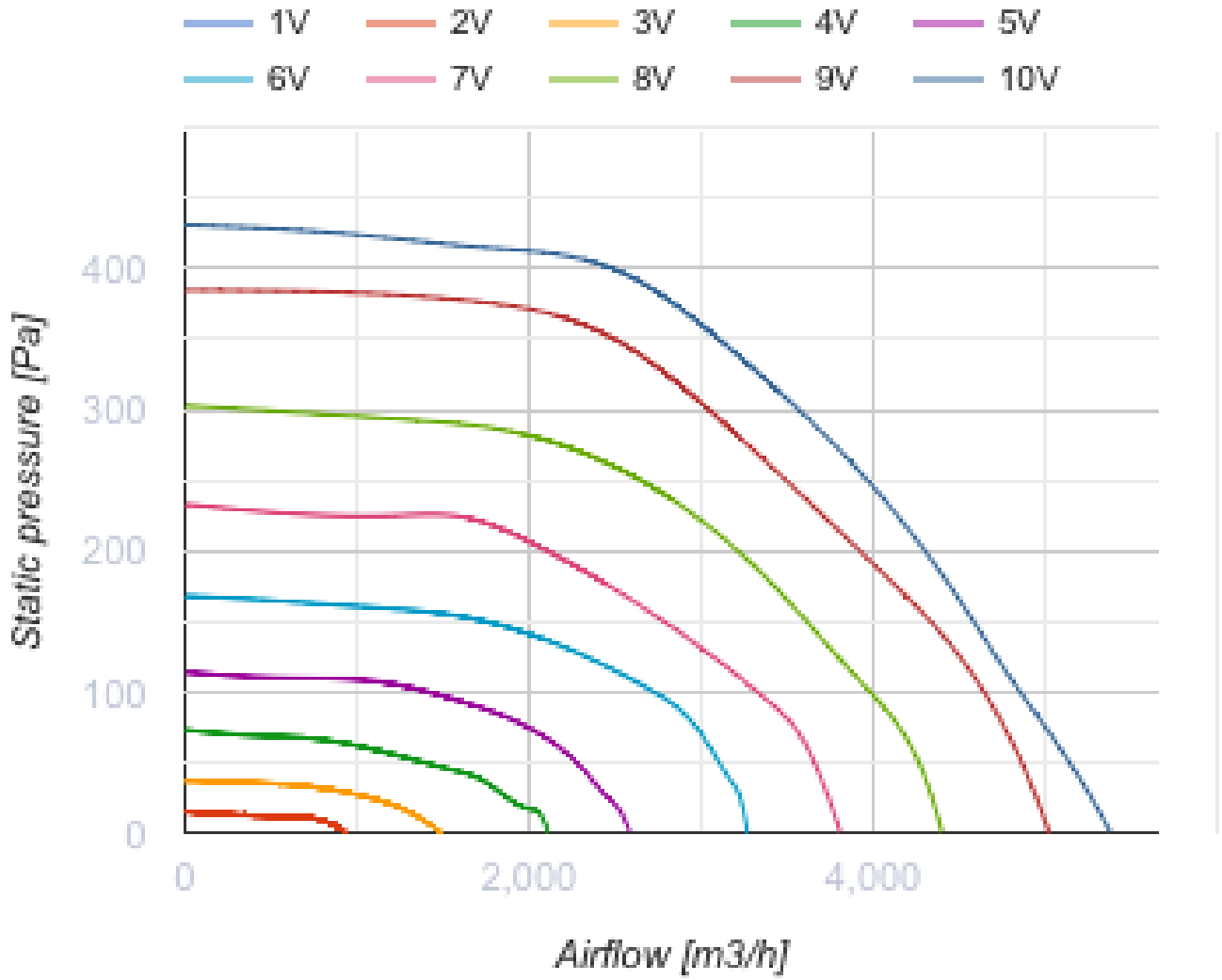
ВКГ 400 ЕС

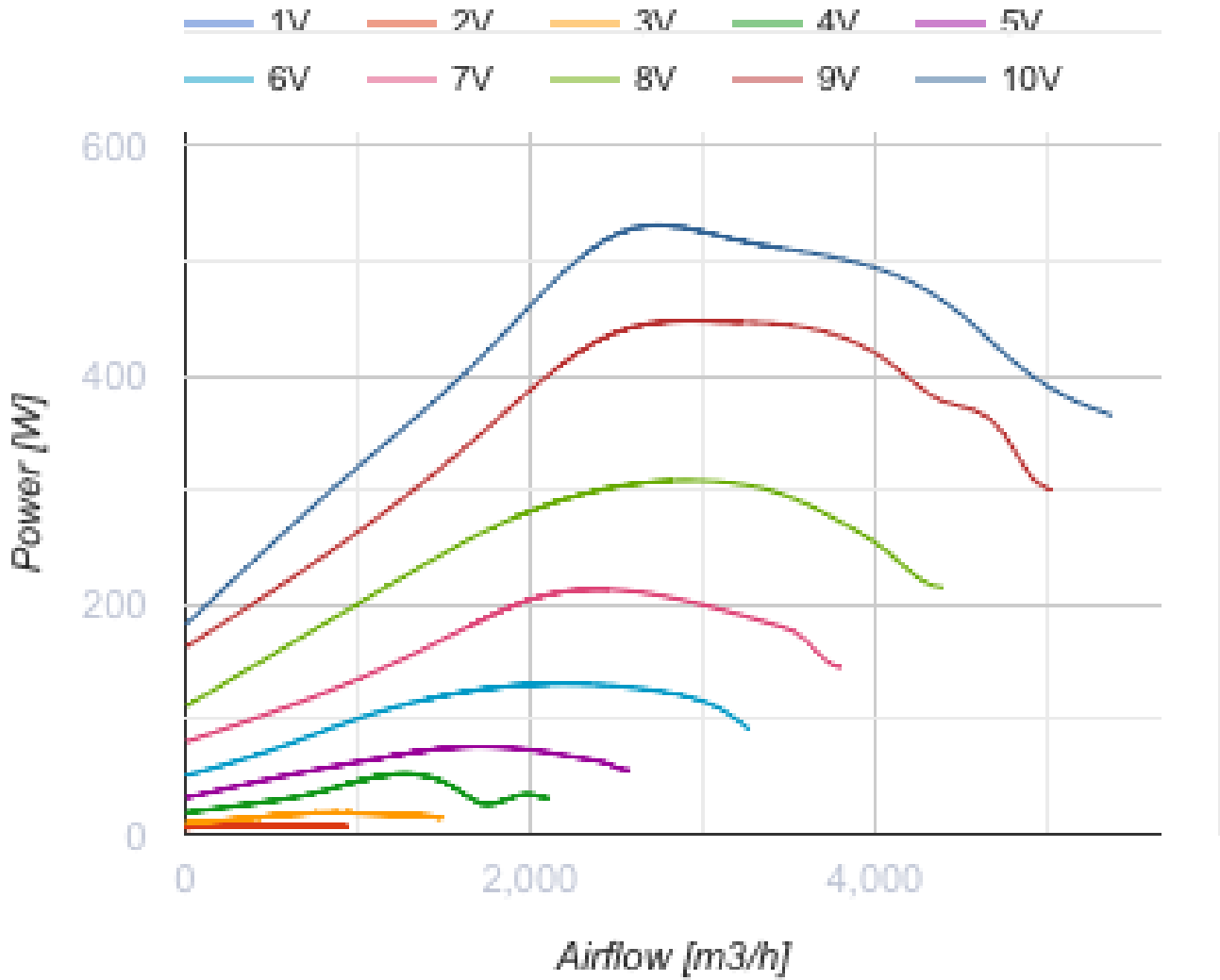


Крышные центробежные вентиляторы с горизонтальным выбросом воздуха

- Максимальный расход воздуха: 5380
- Уровень звукового давления LpA на расстоянии 3 м: 58
- Тип двигателя: ЕС
- Тип крыльчатки: Центробежный назад загнутые лопатки

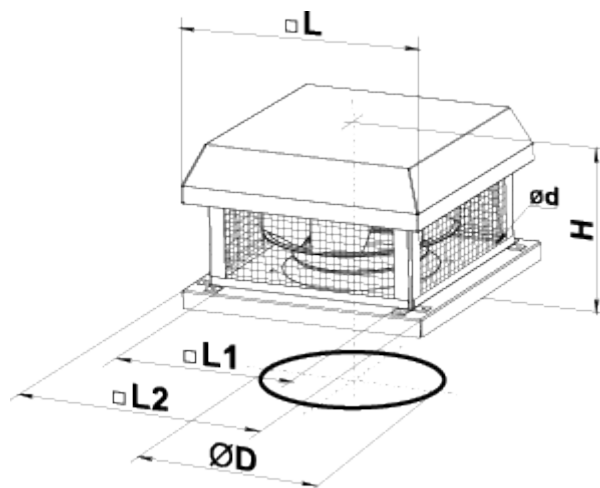
	Единица измерения	ВКГ 400 ЕС
Скорость	-	1
Минимальное напряжение питания	В	230
Максимальное напряжение питания	В	230
Частота сети питания	Гц	50/60
Номинальная мощность	Вт	526
Максимальный ток	А	3.9
Максимальный расход воздуха	м ³ /час	5380
Уровень звукового давления LpA на расстоянии 3 м	дБ(А)	58
Вес	кг	27
Максимальная температура перемещаемого воздуха	°С	50
Минимальная температура перемещаемого воздуха	°С	-25
Класс защиты	-	IPX4
Класс защиты привода	-	IP54





Размеры

∅D	∅d	H	L	L1	L2
438	11	384	625	450	620



Экодизайн

Торговая марка	Вентс
Модель	ВКГ 400 EC
Тип привода	Integrated VSD
Тип теплообменника	Нет
Номинальный расход воздуха (м ³ /с)	0.874
Статическое давление при номинальном расходе воздуха (Па)	420
Максимальные внешние утечки (%)	2.7
Статическая эффективность (%)	53.3
Декларируемый тип вентиляционной единицы	NRVU UVU
Эффективная мощность (кВт)	0.77
Sound power level (дБ(А))	73