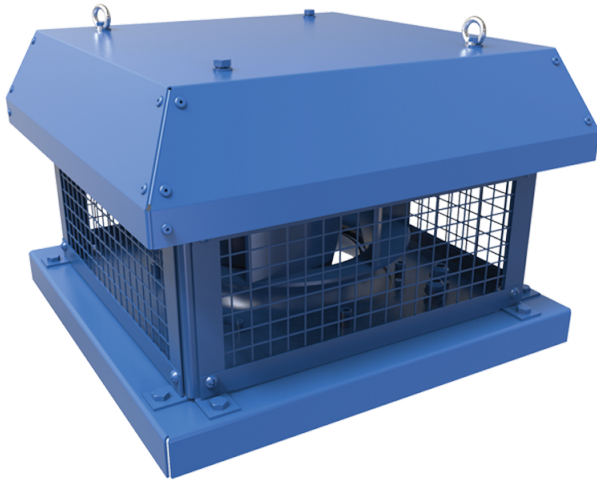


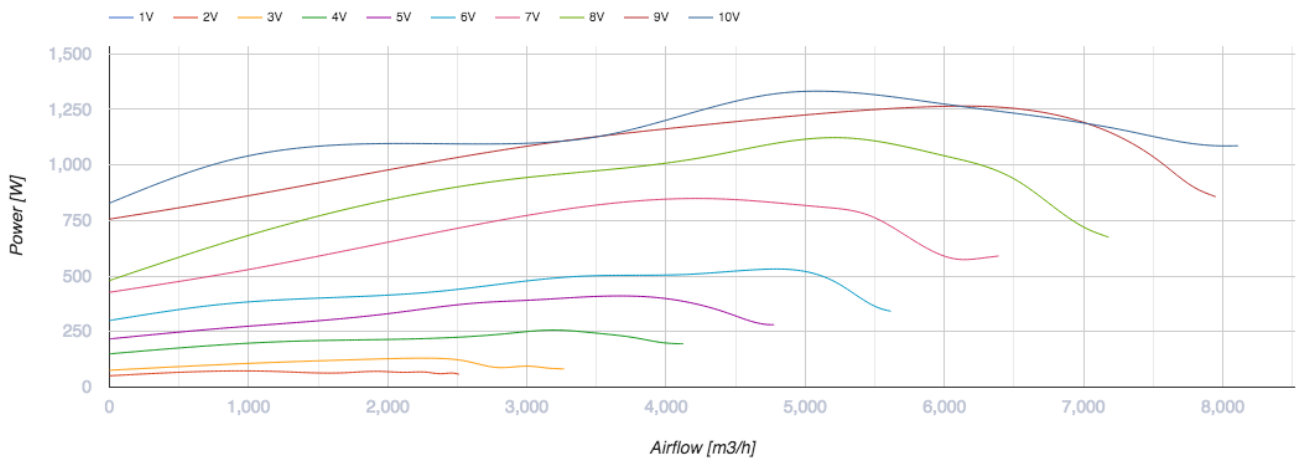
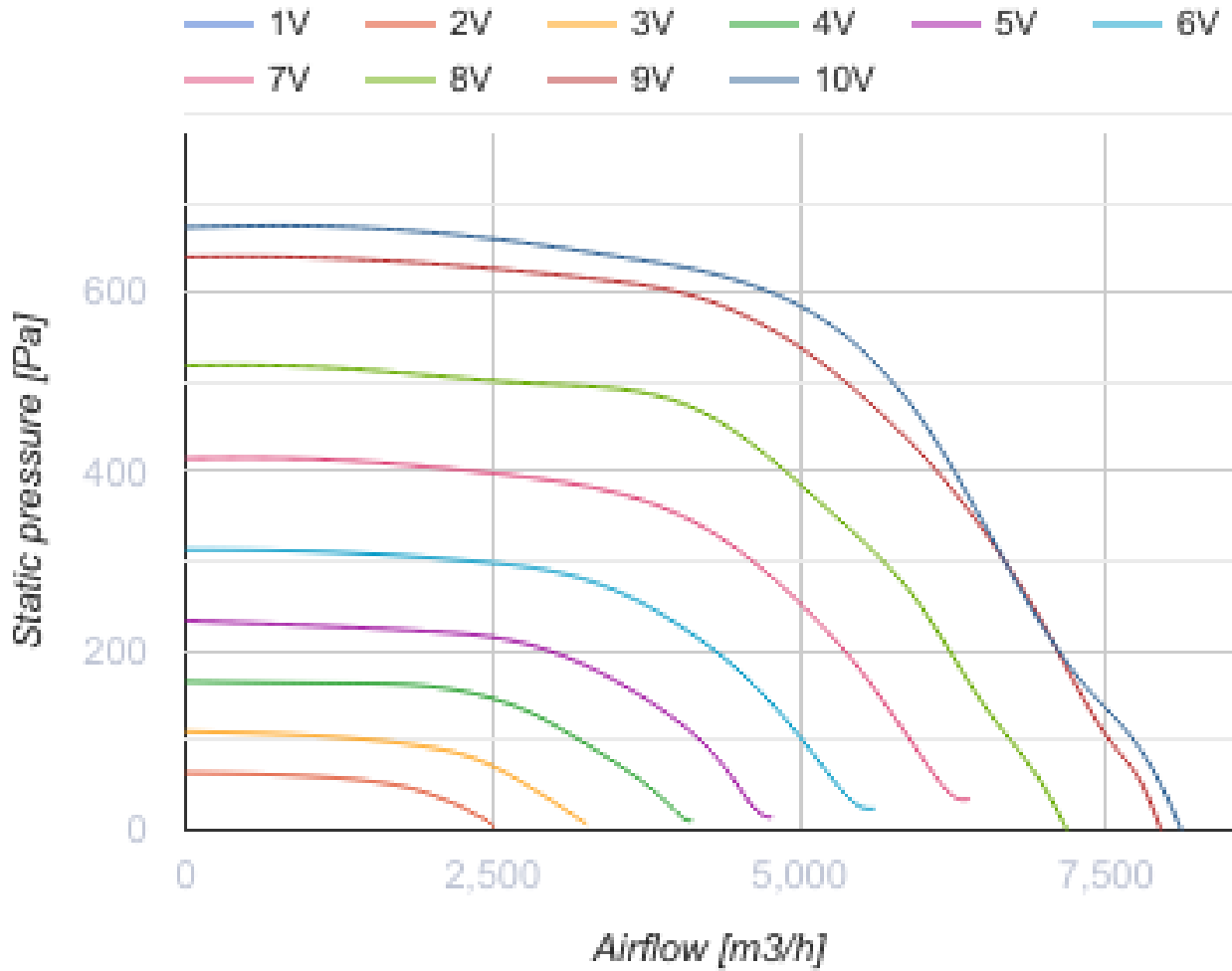
## ВКГ 450 ЕС



Крышные центробежные вентиляторы с горизонтальным выбросом воздуха

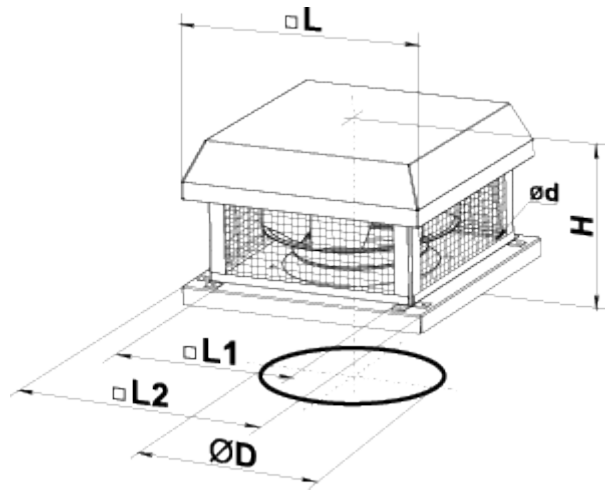
- Максимальный расход воздуха: 8110
- Уровень звукового давления LpA на расстоянии 3 м: 63
- Тип двигателя: ЕС
- Тип крыльчатки: Центробежный назад загнутые лопатки
- Материал корпуса: Сталь с полимерным покрытием

	Единица измерения	ВКГ 450 ЕС
Скорость	-	1
Минимальное напряжение питания	В	400
Максимальное напряжение питания	В	400
Частота сети питания	Гц	50/60
Номинальная мощность	Вт	1323
Максимальный ток	А	3.27
Максимальный расход воздуха	м <sup>3</sup> /час	8110
Уровень звукового давления LpA на расстоянии 3 м	дБ(А)	63
Вес	кг	46
Максимальная температура перемещаемого воздуха	°С	60
Минимальная температура перемещаемого воздуха	°С	-20
Класс защиты	-	IPX4
Класс защиты привода	-	IP54



## Размеры

∅D	∅d	H	L	L1	L2
438	11	420	710	535	700



## Экодизайн

Торговая марка	Вентс
Модель	ВКГ 450 EC
Тип привода	Integrated VSD
Тип теплообменника	Нет
Номинальный расход воздуха (м <sup>3</sup> /с)	1.239
Статическое давление при номинальном расходе воздуха (Па)	483
Максимальные внешние утечки (%)	2.7
Статическая эффективность (%)	65.8
Декларируемый тип вентиляционной единицы	NRVU UVU
Sound power level (дБ(A))	75
Эффективная мощность (кВт)	1.01