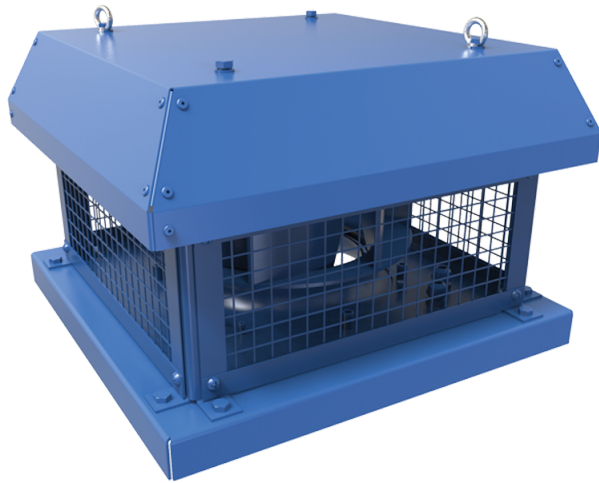


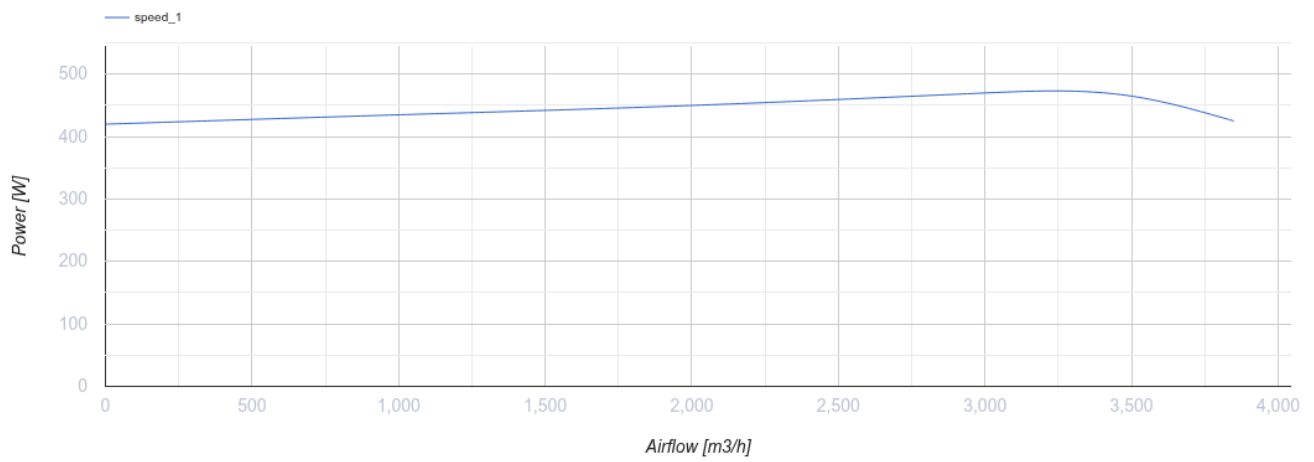
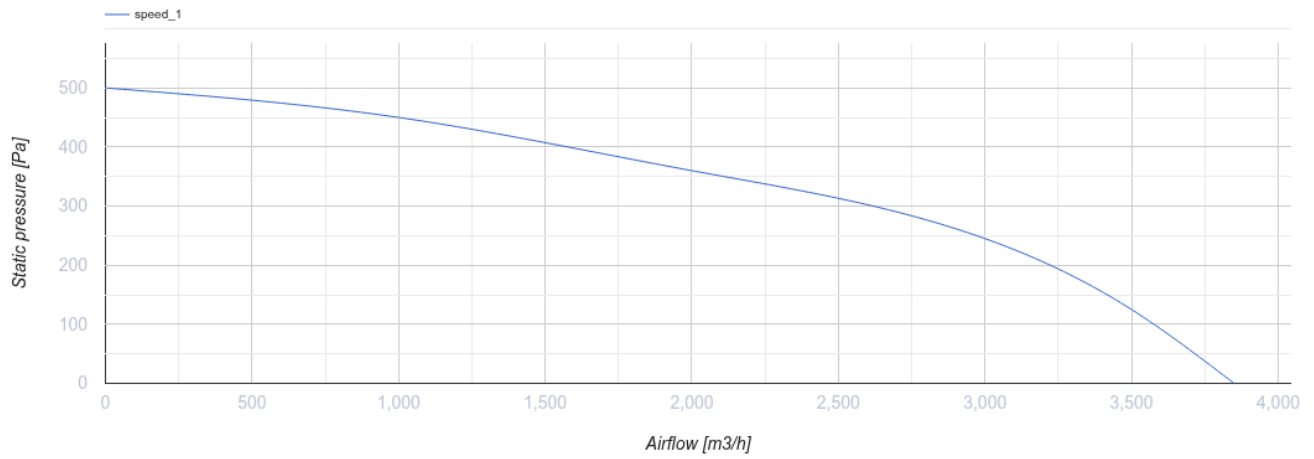
# ВКГ 4Д 450



Центробежные крышные вентиляторы с горизонтальным выбросом воздуха

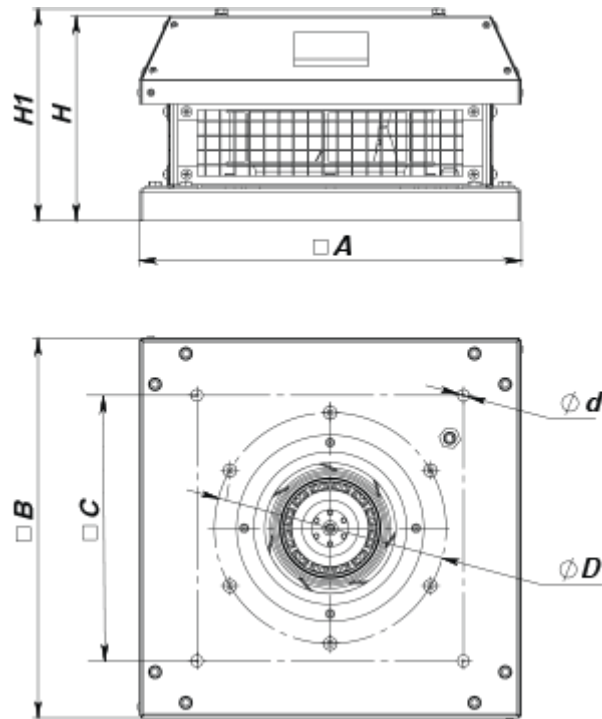
- Уровень звукового давления LpA на расстоянии 3 м: 57
- Тип крыльчатки: Центробежная крыльчатка с назад загнутыми лопатками
- Материал корпуса: Сталь с полимерным покрытием

	Единица измерения	ВКГ 4Д 450
Фазность	-	3
Минимальное напряжение питания	В	400
Максимальное напряжение питания	В	400
Частота сети питания	Гц	50
Номинальная мощность	Вт	755
Максимальный ток	А	1.5
Максимальный расход воздуха	м³/час	5920
Скорость вращения	-	1440
Уровень звукового давления LpA на расстоянии 3 м	дБ(А)	57
Вес	кг	45.5
Максимальная температура перемещаемого воздуха	°С	50
Минимальная температура перемещаемого воздуха	°С	-30
Класс защиты	-	IPX4
Класс защиты привода	-	IP54
Материал крыльчатки	-	Алюминий
Типоразмер	мм	450



## Размеры

H	H1	A	B	C	Ød	ØD
420	459	710	700	535	11	438



## Аксессуары

### Регуляторы скорости

Наименование	Фото	Описание
<a href="#">РСА5Д-1,5-М</a>		Регулятор скорости трехфазный

### Аксессуары к крышным вентиляторам

Наименование	Фото	Описание
<a href="#">РКВ 450-500</a>		Монтажная рама
<a href="#">РКВИ 450-500</a>		Монтажная рама с тепло- и звукоизоляцией
<a href="#">ФКВ 355-500</a>		Контрфланец
<a href="#">ГКВ 355-500</a>		Гибкая вставка
<a href="#">ККВ 355-500</a>		Клапан обратный

## Экодизайн

Торговая марка	Вентс
Модель	ВКГ 4Д 450
Тип привода	External MSD or VSD
Тип теплообменника	Нет
Статическое давление при номинальном расходе воздуха (Па)	386
Максимальные внешние утечки (%)	2.7
Статическая эффективность (%)	48.1
Эффективная мощность (кВт)	0.469
Sound power level (дБ(А))	73
Декларируемый тип вентиляционной единицы	NRVU UVU