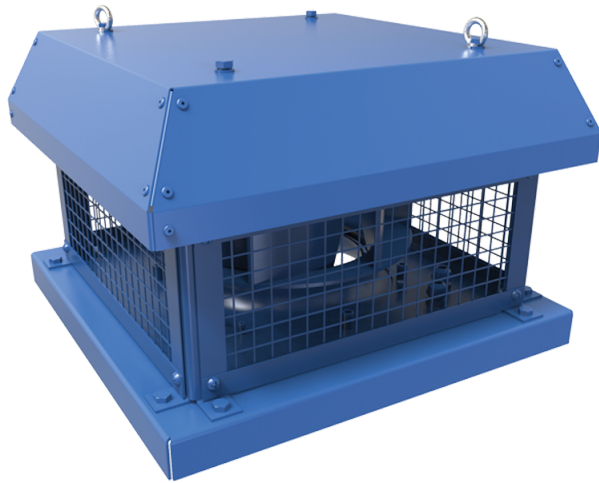


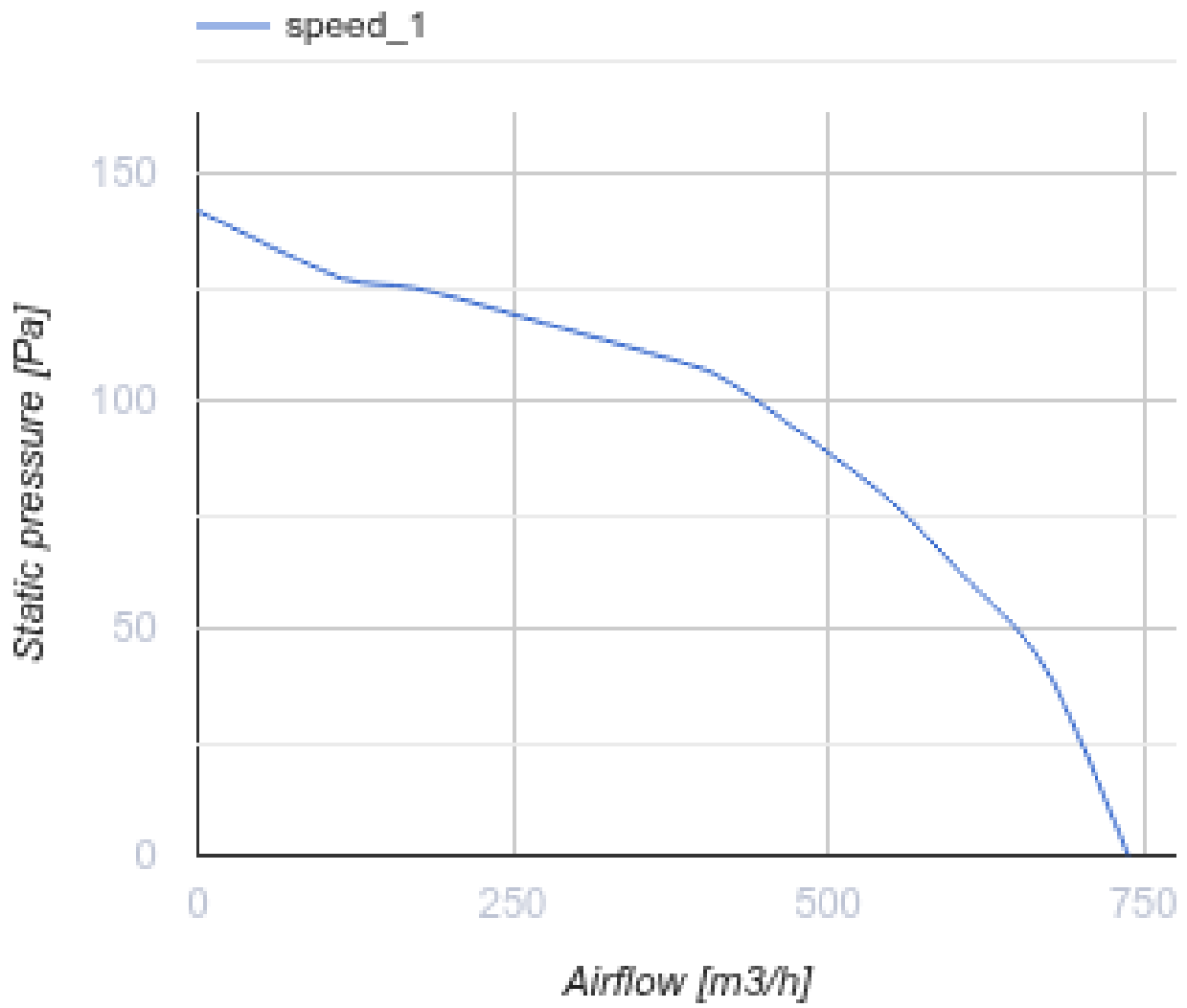
ВКГ 4Е 225

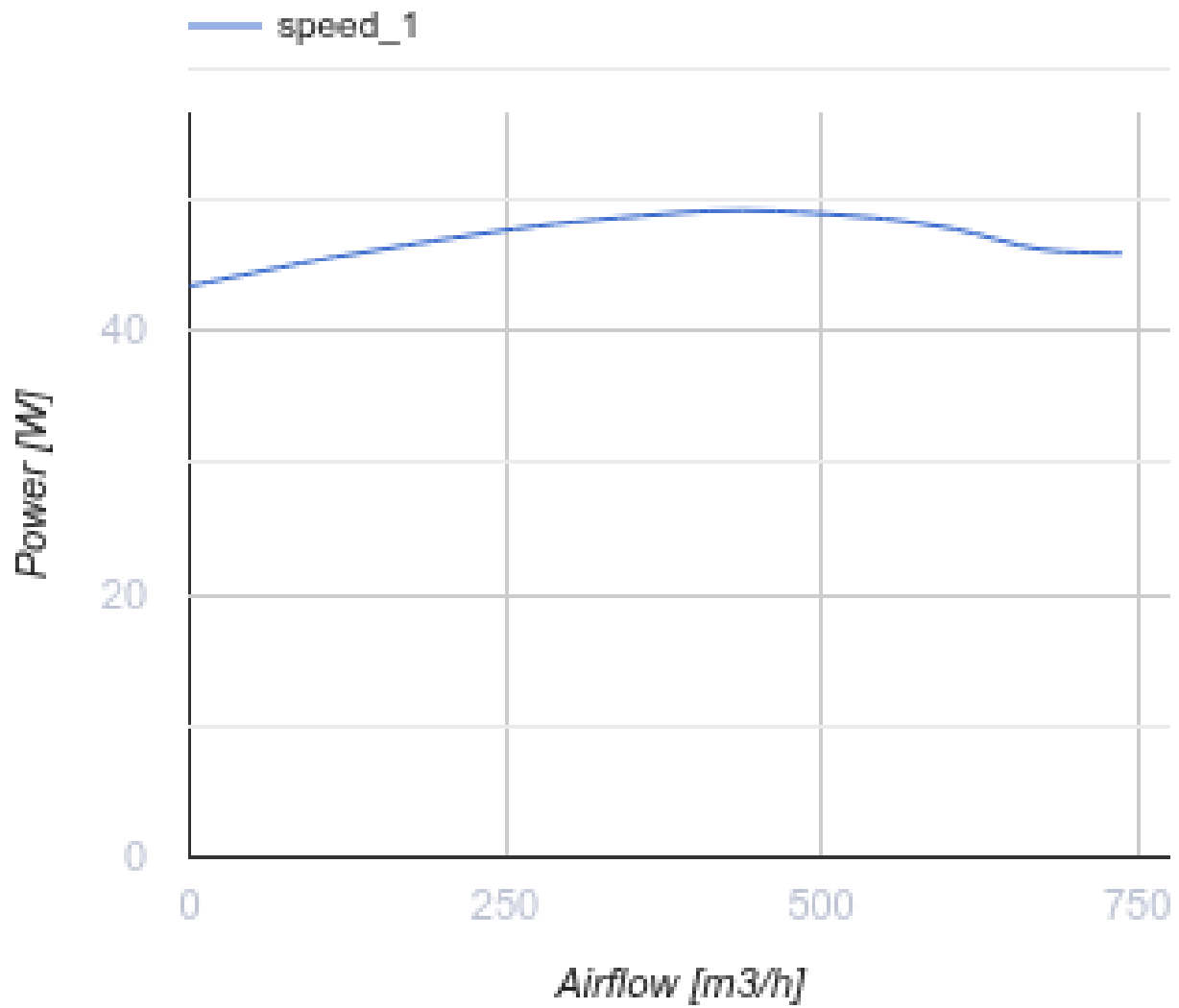


Центробежные крышные вентиляторы с горизонтальным выбросом воздуха

- Уровень звукового давления LpA на расстоянии 3 м: 45
- Тип крыльчатки: Центробежная крыльчатка с назад загнутыми лопатками
- Материал корпуса: Сталь с полимерным покрытием

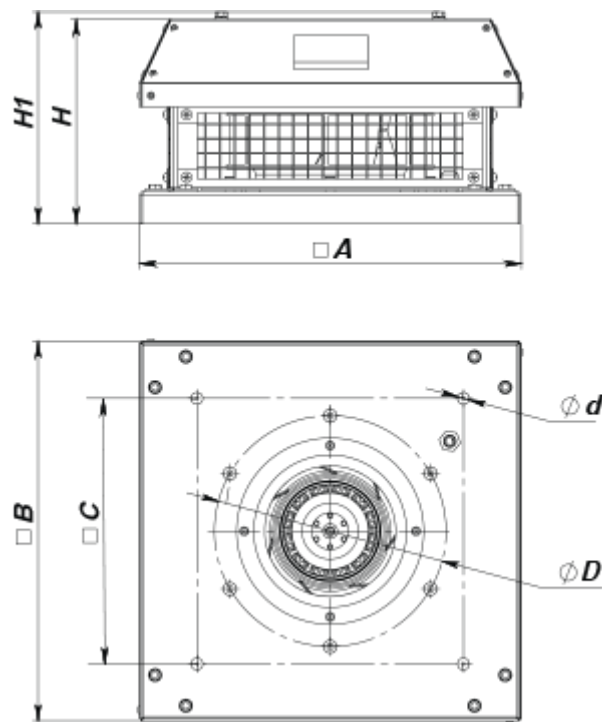
	Единица измерения	ВКГ 4Е 225
Фазность	-	1
Минимальное напряжение питания	В	230
Максимальное напряжение питания	В	230
Частота сети питания	Гц	50
Номинальная мощность	Вт	49
Максимальный ток	А	0.22
Максимальный расход воздуха	м³/час	738
Скорость вращения	-	1400
Уровень звукового давления LpA на расстоянии 3 м	дБ(А)	45
Вес	кг	9
Максимальная температура перемещаемого воздуха	°С	50
Минимальная температура перемещаемого воздуха	°С	-25
Класс защиты	-	IPX4
Класс защиты привода	-	IP44
Материал крыльчатки	-	Пластик
Типоразмер	мм	225





Размеры

H	H1	A	B	C	Ød	ØD
233	240	351	350	245	11	210



Аксессуары

Аксессуары к крышным вентиляторам

Наименование	Фото	Описание
РКВ 220-225		Монтажная рама
РКВИ 220-225		Монтажная рама с тепло- и звукоизоляцией
ФКВ 220-225		Контрфланец
ГКВ 220-225		Гибкая вставка
ККВ 220-225		Клапан обратный