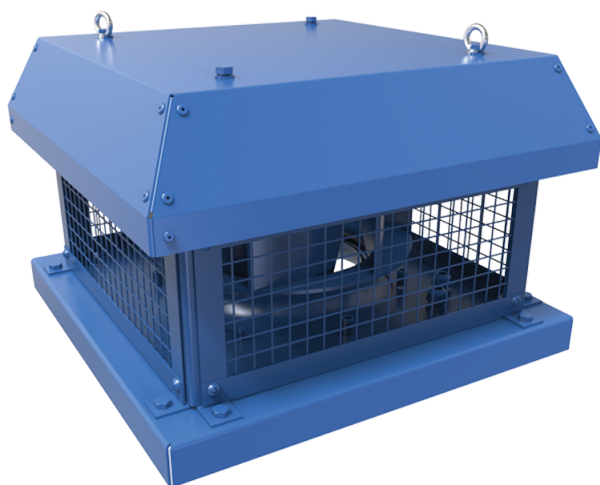


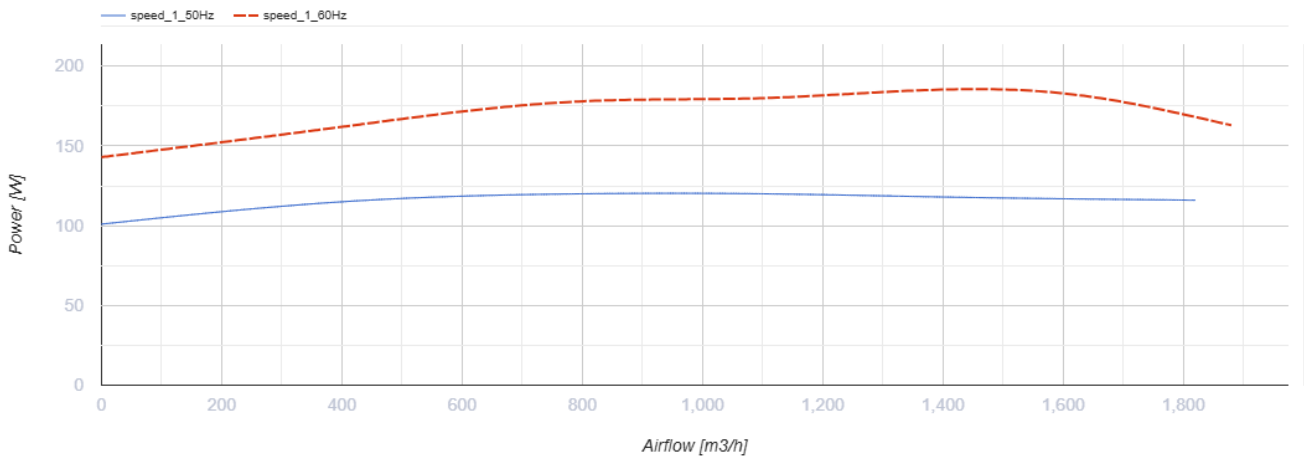
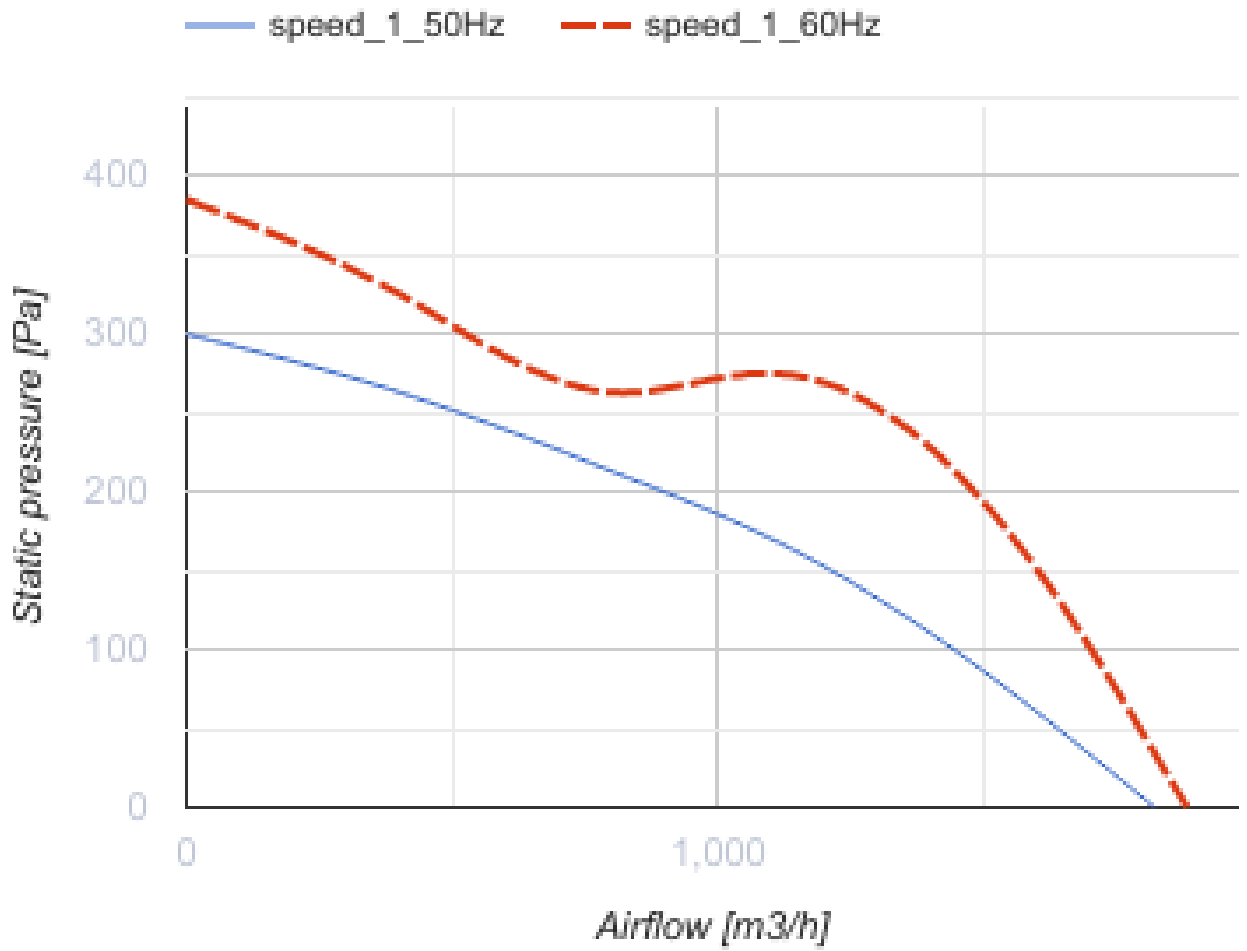
ВКГ 4Е 310



Центробежные крышные вентиляторы с горизонтальным выбросом воздуха

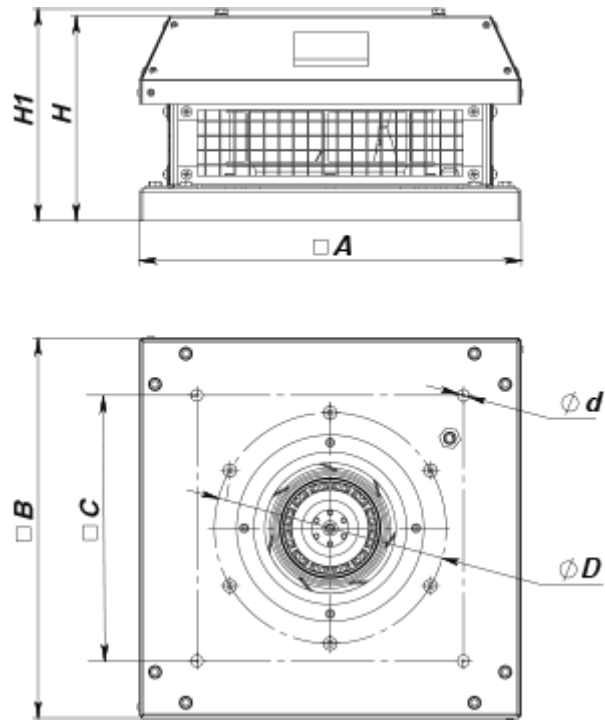
- Максимальный расход воздуха: 2265
- Уровень звукового давления LpA на расстоянии 3 м: 47
- Тип двигателя: АС
- Тип крыльчатки: Центробежный назад загнутые лопатки

	Единица измерения	ВКГ 4Е 310
Скорость	-	1
Минимальное напряжение питания	В	230
Максимальное напряжение питания	В	230
Частота сети питания	Гц	50/60
Номинальная мощность	Вт	141
Максимальный ток	А	0.64
Максимальный расход воздуха	м ³ /час	2265
Уровень звукового давления LpA на расстоянии 3 м	дБ(А)	47
Вес	кг	14.2
Максимальная температура перемещаемого воздуха	°С	50
Минимальная температура перемещаемого воздуха	°С	-25
Класс защиты	-	IPX4
Класс защиты привода	-	IP54



Размеры

H	H1	A	B	C	Ød	ØD
287	294	451	450	330	11	285



Экодизайн

Торговая марка	Вентс
Модель	ВКГ 4Е 310
Тип привода	External MSD or VSD
Тип теплообменника	Нет
Номинальный расход воздуха (м ³ /с)	0.293
Статическое давление при номинальном расходе воздуха (Па)	175
Максимальные внешние утечки (%)	2.7
Статическая эффективность (%)	40.6
Декларируемый тип вентиляционной единицы	NRVU UVU
Эффективная мощность (кВт)	0.129
Sound power level (дБ(А))	65