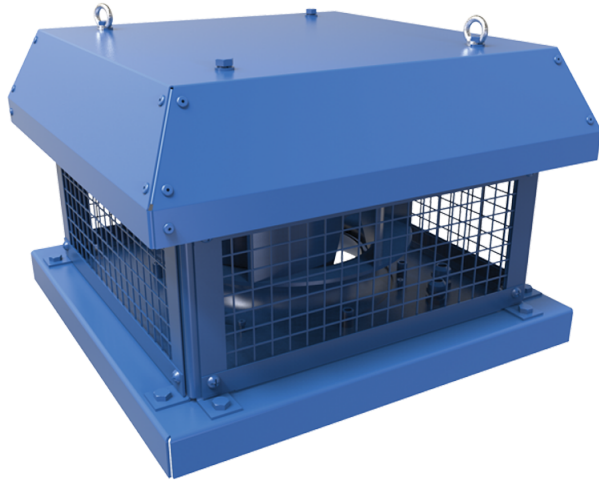


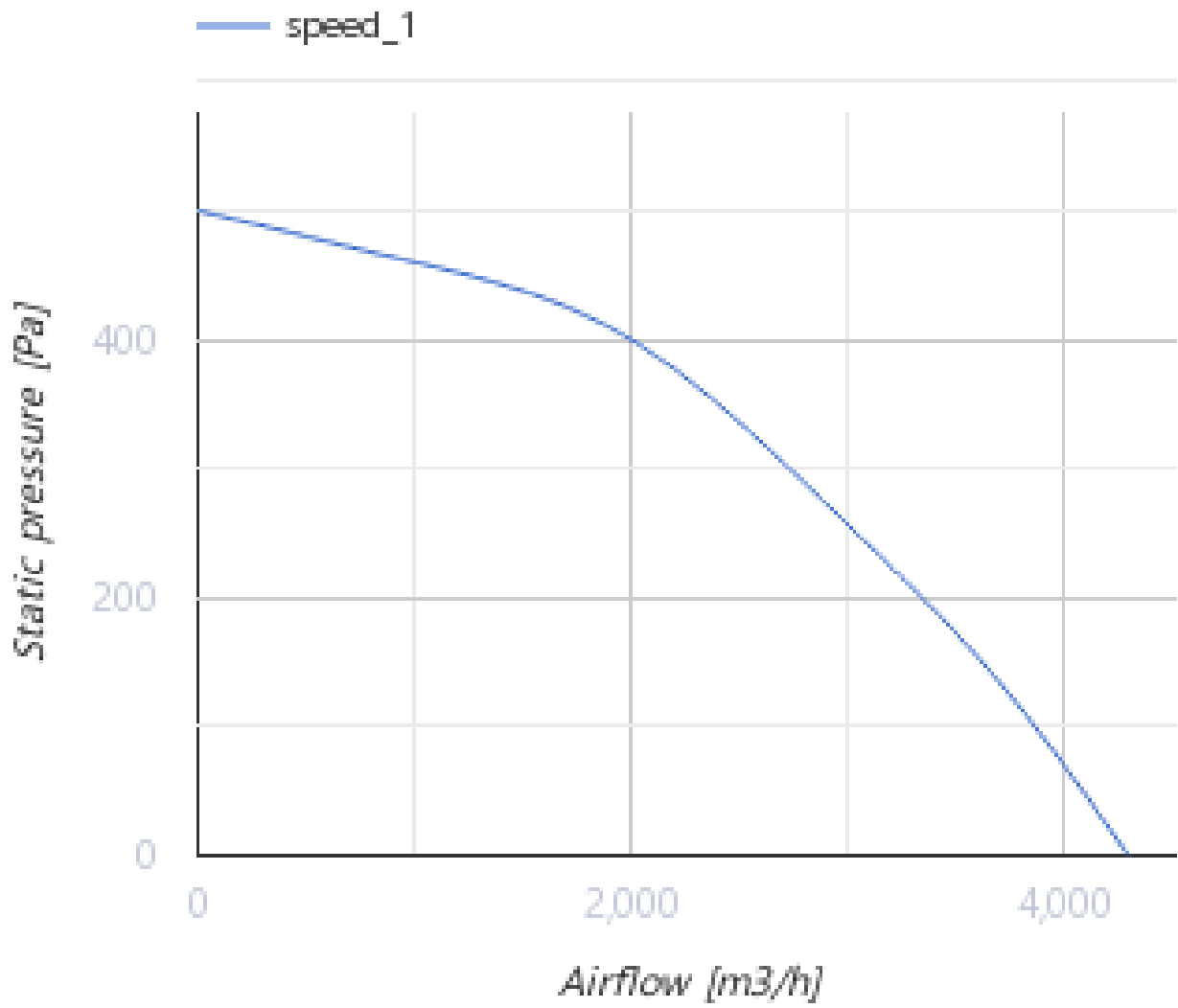
ВКГ 4Е 450

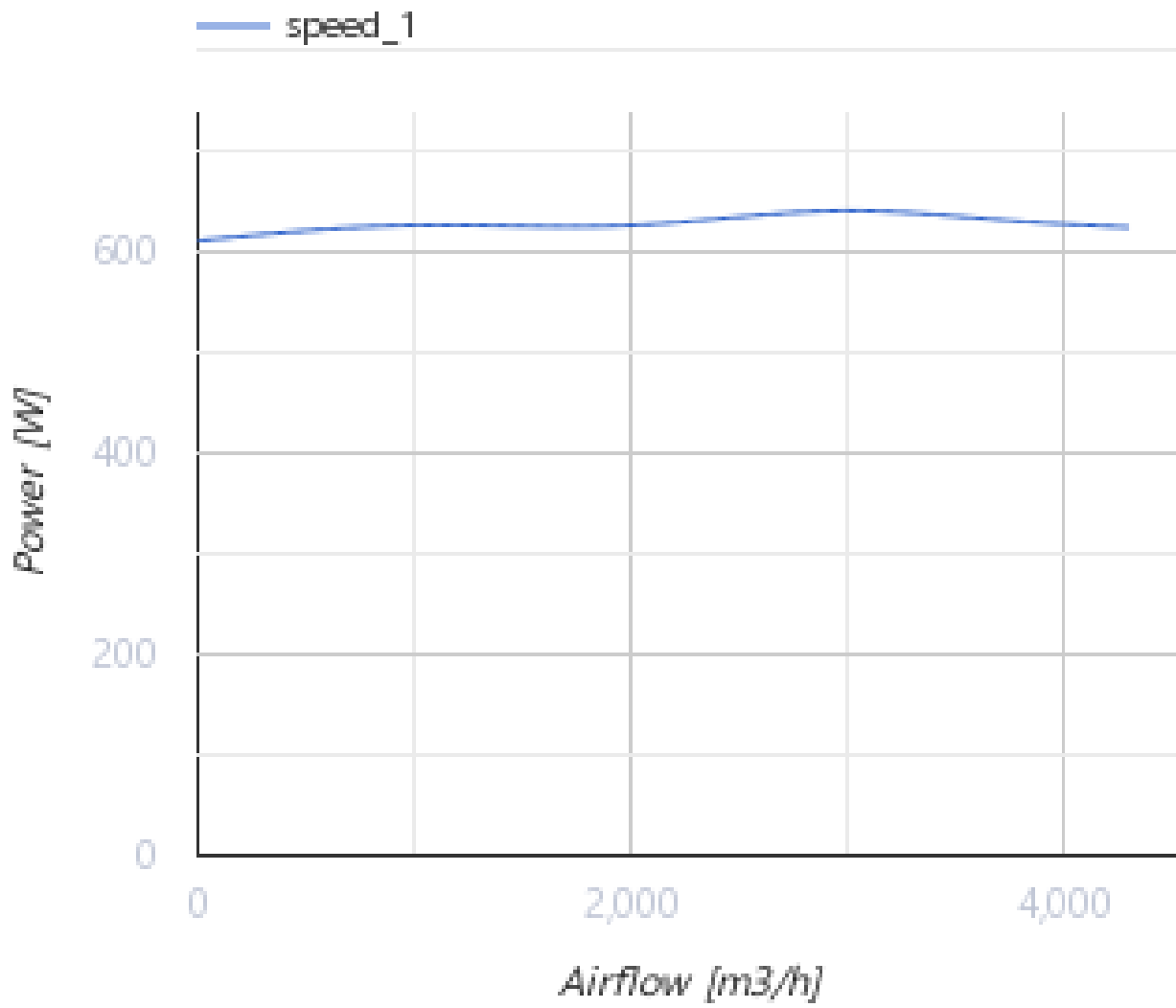


Центробежные крышные вентиляторы с горизонтальным выбросом воздуха

- Уровень звукового давления LpA на расстоянии 3 м: 58
- Тип крыльчатки: Центробежная крыльчатка с назад загнутыми лопатками
- Материал корпуса: Сталь с полимерным покрытием

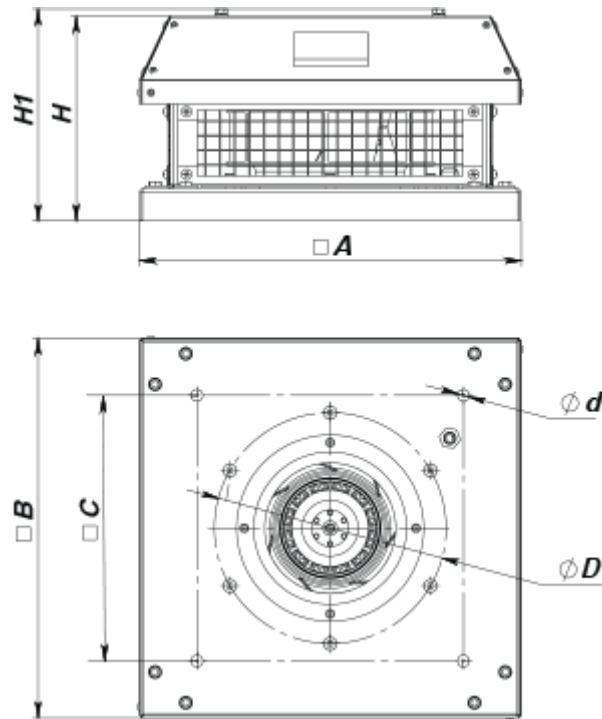
	Единица измерения	ВКГ 4Е 450
Фазность	-	1
Минимальное напряжение питания	В	230
Максимальное напряжение питания	В	230
Частота сети питания	Гц	50
Номинальная мощность	Вт	749
Максимальный ток	А	3.35
Максимальный расход воздуха	м³/час	6180
Скорость вращения	-	1400
Уровень звукового давления LpA на расстоянии 3 м	дБ(А)	58
Вес	кг	46.6
Максимальная температура перемещаемого воздуха	°С	60
Минимальная температура перемещаемого воздуха	°С	-30
Класс защиты	-	IPX4
Класс защиты привода	-	IP54
Материал крыльчатки	-	Алюминий
Типоразмер	мм	450






Размеры

H	H1	A	B	C	Ød	ØD
420	459	710	700	535	11	438



Аксессуары

Регуляторы скорости

Наименование	Фото	Описание
PCA5E-3,5-T		Регуляторы применяются для управления производительностью однофазных вентиляторов путем ступенчатого регулирования скорости вращения электродвигателей

Аксессуары к крышным вентиляторам

Наименование	Фото	Описание
ПКВ 450-500		Монтажная рама
ПКВИ 450-500		Монтажная рама с тепло- и звукоизоляцией
ФКВ 355-500		Контрфланец
ГКВ 355-500		Гибкая вставка
ККВ 355-500		Клапан обратный

Экодизайн

Торговая марка	Вентс
Модель	ВКГ 4Е 450
Тип привода	External MSD or VSD
Тип теплообменника	Нет
Статическое давление при номинальном расходе воздуха (Па)	295
Максимальные внешние утечки (%)	2.7
Статическая эффективность (%)	36.1
Декларируемый тип вентиляционной единицы	NRVU UVU
Эффективная мощность (кВт)	0.605
Sound power level (дБ(А))	73