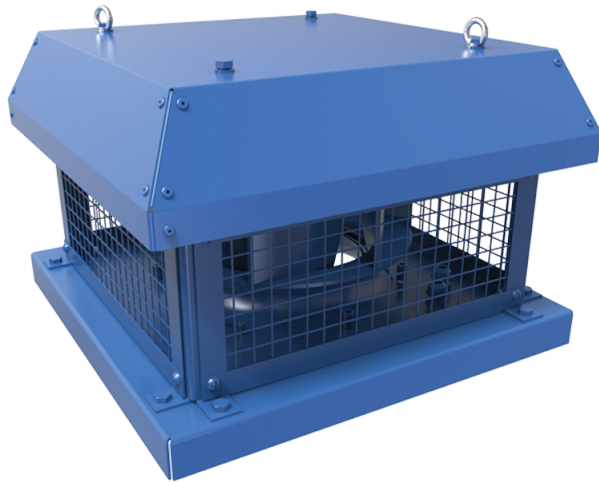


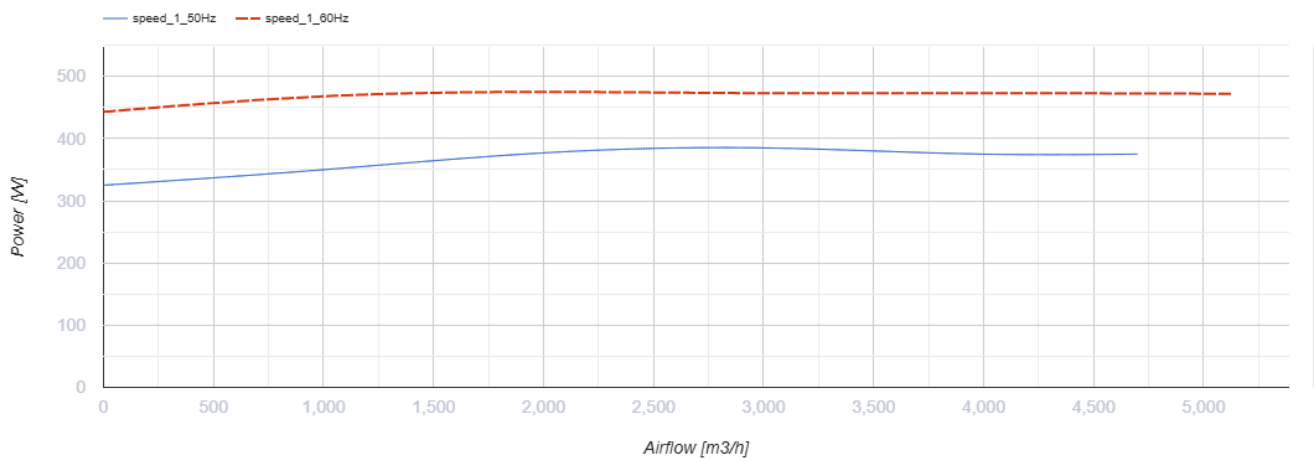
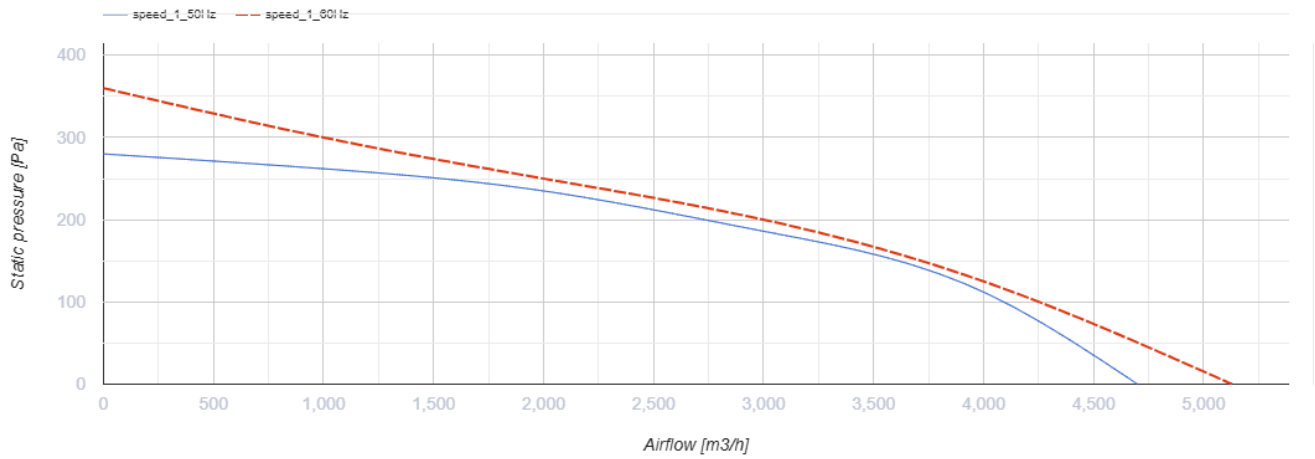
# ВКГ 6Е 500



Центробежные крышные вентиляторы с горизонтальным выбросом воздуха

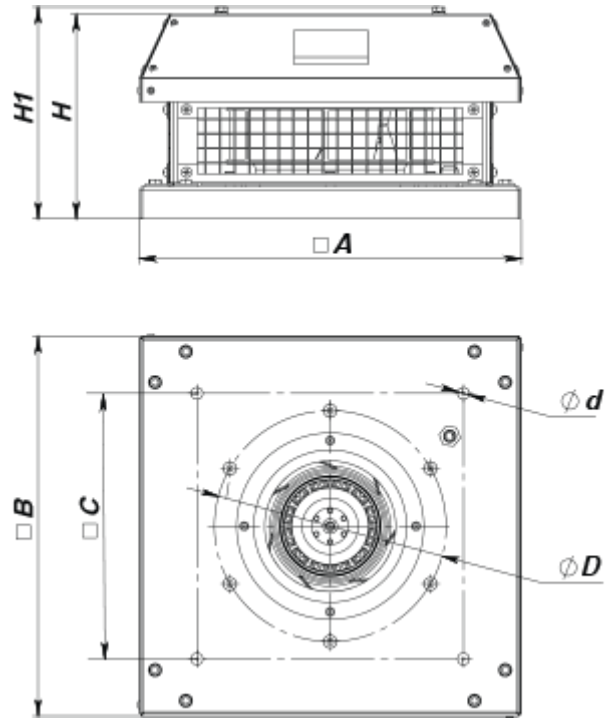
- Максимальный расход воздуха: 5680
- Уровень звукового давления LpA на расстоянии 3 м: 52
- Тип двигателя: АС
- Тип крыльчатки: Центробежный назад загнутые лопатки

	Единица измерения	ВКГ 6Е 500
Скорость	-	1
Минимальное напряжение питания	В	230
Максимальное напряжение питания	В	230
Частота сети питания	Гц	50/60
Номинальная мощность	Вт	407
Максимальный ток	А	1.81
Максимальный расход воздуха	м <sup>3</sup> /час	5680
Уровень звукового давления LpA на расстоянии 3 м	дБ(А)	52
Вес	кг	52.8
Максимальная температура перемещаемого воздуха	°С	60
Минимальная температура перемещаемого воздуха	°С	-25
Класс защиты	-	IPX4
Класс защиты привода	-	IP54



## Размеры

H	H1	A	B	C	Ød	ØD
461	501	710	700	535	11	438



## Экодизайн

Торговая марка	Вентс
Модель	ВКГ 6Е 500
Тип привода	External MSD or VSD
Тип теплообменника	Нет
Номинальный расход воздуха (м <sup>3</sup> /с)	0.68
Статическое давление при номинальном расходе воздуха (Па)	216
Максимальные внешние утечки (%)	2.7
Статическая эффективность (%)	37.8
Декларируемый тип вентиляционной единицы	NRVU UVU
Эффективная мощность (кВт)	0.397
Sound power level (дБ(А))	67