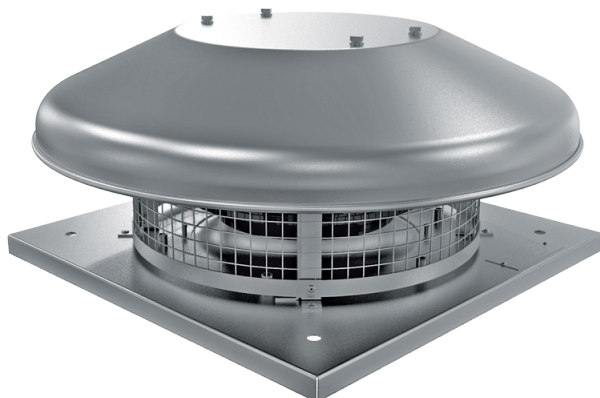


## ВКГС 310 ЕС



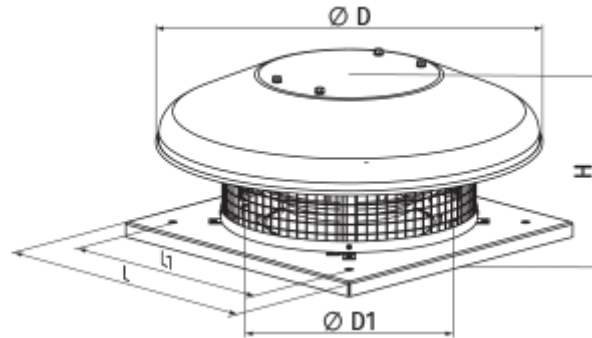
Крышные центробежные вентиляторы с горизонтальным выбросом воздуха

- Максимальный расход воздуха: 2700
- Уровень звукового давления LpA на расстоянии 3 м: 49
- Тип двигателя: ЕС
- Тип крыльчатки: Центробежный назад загнутые лопатки
- Материал корпуса: Сталь с полимерным покрытием

	Единица измерения	ВКГС 310 ЕС
Скорость	-	1
Фазность	-	1
Минимальное напряжение питания	В	230
Максимальное напряжение питания	В	230
Частота сети питания	Гц	50/60
Номинальная мощность	Вт	408
Максимальный ток	А	1.79
Максимальный расход воздуха	м <sup>3</sup> /час	2700
Скорость вращения	-	2600
Уровень звукового давления LpA на расстоянии 3 м	дБ(А)	49
Вес	кг	12
Максимальная температура перемещаемого воздуха	°С	60
Минимальная температура перемещаемого воздуха	°С	-25
Класс защиты	-	IPX4
Класс защиты привода	-	IP55


### Размеры

H	ØD	ØD1	L	L1
254	623	285	420	330



## Аксессуары

### Регуляторы скорости

Наименование	Фото	Описание
<a href="#">P-1/010</a>		Регулятор скорости для ЕС-двигателей

## Экодизайн

Торговая марка	Вентс
Модель	ВКГС 310 ЕС
Тип привода	Integrated VSD
Тип теплообменника	Нет
Номинальный расход воздуха (м <sup>3</sup> /с)	0.404
Статическое давление при номинальном расходе воздуха (Па)	462
Максимальные внешние утечки (%)	2.7
Статическая эффективность (%)	52
Эффективная мощность (кВт)	0.408
Sound power level (дБ(А))	68
Декларируемый тип вентиляционной единицы	NRVU UVU