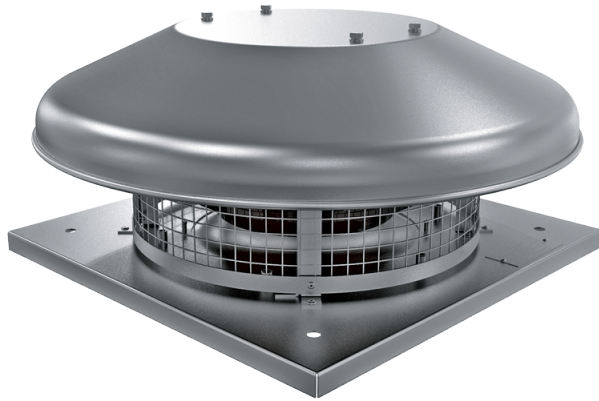


ВКГС 4Е 225



Центробежные крышные вентиляторы с горизонтальным выбросом воздуха

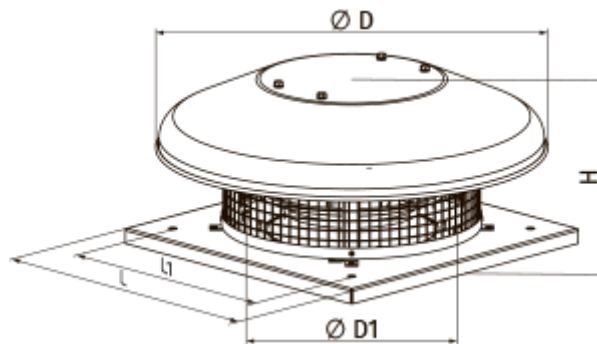
- Максимальный расход воздуха: 760
- Уровень звукового давления LpA на расстоянии 3 м: 45
- Тип двигателя: АС
- Тип крыльчатки: Центробежный назад загнутые лопатки
- Материал корпуса: Сталь с полимерным покрытием

	Единица измерения	ВКГС 4Е 225
Скорость	-	1
Количество фаз	-	1
Минимальное напряжение питания	В	230
Максимальное напряжение питания	В	230
Частота сети питания	Гц	50
Номинальная мощность	Вт	49
Максимальный ток	А	0.22
Максимальный расход воздуха	м ³ /час	760
Скорость вращения	-	1400
Уровень звукового давления LpA на расстоянии 3 м	дБ(А)	45
Вес	кг	7
Максимальная температура перемещаемого воздуха	°С	50
Минимальная температура перемещаемого воздуха	°С	-25
Класс защиты	-	IPX4
Класс защиты привода	-	IP44
Соответствие нормам ERP	-	2016, 2018
Категория установки	-	Вентиляционная установка для нежилых помещений
Тип привода	-	Integrated VSD
Тип теплообменника	-	Нет
Номинальный расход воздуха	м ³ /с	0.133

Статическое давление при номинальном расходе воздуха	Па	96
Максимальные внешние утечки	%	2.7
Статическая эффективность	%	31.3
Эффективная мощность	кВт	0.049
Sound power level	дБ(A)	57
Декларируемый тип вентиляционной единицы	-	NRVU UVU

Размеры









H	ØD	ØD1	L	L1
193	503	210	330	245



Аксессуары

Регуляторы скорости

Наименование	Фото	Описание
PC-1-300		Регулятор скорости
PCA5E-2-П		Регулировка скорости позволяет не только подобрать комфортный режим вентиляции в помещениях с переменным количеством людей, но и существенно снизить расход электроэнергии на вентиляцию
PC-1-400		Регулятор скорости
PCA5Д-1,5-М		Регулятор скорости трехфазный
PCA5Д-3,5-Т		Регулятор скорости трехфазный
PCA5Д-1,5-Т		Регулятор скорости трехфазный

PCA5Д-2,5-М		Регулятор скорости трехфазный
PCA5Д-6,0-М		Регулятор скорости трехфазный
PCA5Д-8,0-М		Регулятор скорости трехфазный
PCA5Д-11,0-М		Регулятор скорости трехфазный
PCA5Д-12,0-М		Регулятор скорости трехфазный
PC-3,0-T		Применяется в системах вентиляции для включения/выключения и регулирования скорости вращения однофазных электродвигателей вентиляторов, управляемых напряжением
PC-5,0-T		Применяется в системах вентиляции для включения/выключения и регулирования скорости вращения однофазных электродвигателей вентиляторов, управляемых напряжением
PC-10,0-T		Применяется в системах вентиляции для включения/выключения и регулирования скорости вращения однофазных электродвигателей вентиляторов, управляемых напряжением