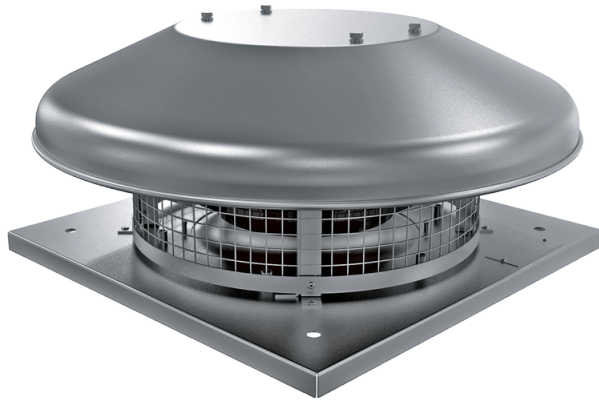


# ВКГС 4Е 250



Центробежные крышные вентиляторы с горизонтальным выбросом воздуха

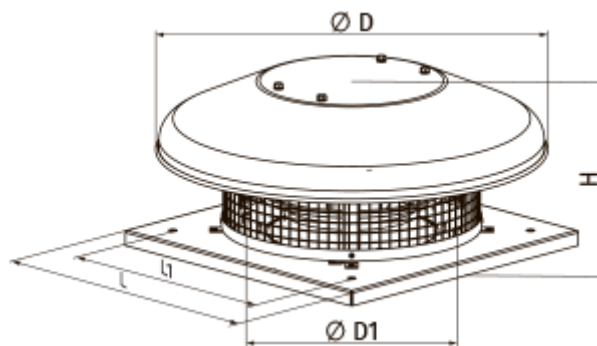
- Максимальный расход воздуха: 830
- Уровень звукового давления LpA на расстоянии 3 м: 46
- Тип двигателя: АС
- Тип крыльчатки: Центробежный назад загнутые лопатки
- Материал корпуса: Сталь с полимерным покрытием

	Единица измерения	ВКГС 4Е 250
Скорость	-	1
Количество фаз	-	1
Минимальное напряжение питания	В	230
Максимальное напряжение питания	В	230
Частота сети питания	Гц	50
Номинальная мощность	Вт	48
Максимальный ток	А	0.23
Максимальный расход воздуха	м <sup>3</sup> /час	830
Скорость вращения	-	1440
Уровень звукового давления LpA на расстоянии 3 м	дБ(А)	46
Вес	кг	8
Максимальная температура перемещаемого воздуха	°С	50
Минимальная температура перемещаемого воздуха	°С	-25
Класс защиты	-	IPX4
Класс защиты привода	-	IP44
Соответствие нормам ERP	-	2016, 2018
Категория установки	-	Вентиляционная установка для нежилых помещений
Тип привода	-	Integrated VSD
Тип теплообменника	-	Нет
Номинальный расход воздуха	м <sup>3</sup> /с	0.131

Статическое давление при номинальном расходе воздуха	Па	99
Максимальные внешние утечки	%	2.7
Статическая эффективность	%	33.2
Эффективная мощность	кВт	0.047
Sound power level	дБ(A)	58
Декларируемый тип вентиляционной единицы	-	NRVU UVU

## Размеры









H	ØD	ØD1	L	L1
224	503	285	420	330



## Аксессуары

### Регуляторы скорости

Наименование	Фото	Описание
<a href="#">PCA5E-2-П</a>		Регулировка скорости позволяет не только подобрать комфортный режим вентиляции в помещениях с переменным количеством людей, но и существенно снизить расход электроэнергии на вентиляцию
<a href="#">PC-1-400</a>		Регулятор скорости
<a href="#">PC-1-300</a>		Регулятор скорости
<a href="#">PCA5Д-1,5-М</a>		Регулятор скорости трехфазный
<a href="#">PCA5Д-3,5-Т</a>		Регулятор скорости трехфазный
<a href="#">PCA5Д-1,5-Т</a>		Регулятор скорости трехфазный

<a href="#">PCA5Д-2,5-М</a>		Регулятор скорости трехфазный
<a href="#">PCA5Д-6,0-М</a>		Регулятор скорости трехфазный
<a href="#">PCA5Д-8,0-М</a>		Регулятор скорости трехфазный
<a href="#">PCA5Д-11,0-М</a>		Регулятор скорости трехфазный
<a href="#">PCA5Д-12,0-М</a>		Регулятор скорости трехфазный
<a href="#">PC-3,0-T</a>		Применяется в системах вентиляции для включения/выключения и регулирования скорости вращения однофазных электродвигателей вентиляторов, управляемых напряжением
<a href="#">PC-5,0-T</a>		Применяется в системах вентиляции для включения/выключения и регулирования скорости вращения однофазных электродвигателей вентиляторов, управляемых напряжением
<a href="#">PC-10,0-T</a>		Применяется в системах вентиляции для включения/выключения и регулирования скорости вращения однофазных электродвигателей вентиляторов, управляемых напряжением