

ВКГСА 280 ЕС



Крышные центробежные вентиляторы с горизонтальным выбросом воздуха

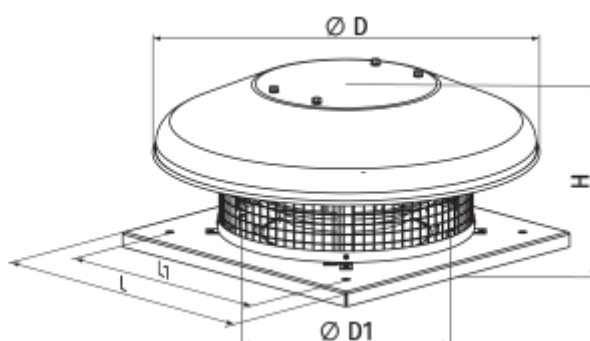
- Максимальный расход воздуха: 2400
- Уровень звукового давления LpA на расстоянии 3 м: 48
- Тип двигателя: ЕС
- Тип крыльчатки: Центробежный назад загнутые лопатки
- Материал корпуса: Алюминий

	Единица измерения	ВКГСА 280 ЕС
Скорость	-	1
Количество фаз	-	1
Минимальное напряжение питания	В	230
Максимальное напряжение питания	В	230
Частота сети питания	Гц	50/60
Номинальная мощность	Вт	195
Максимальный ток	А	1.53
Максимальный расход воздуха	м ³ /час	2400
Скорость вращения	-	2610
Уровень звукового давления LpA на расстоянии 3 м	дБ(А)	48
Вес	кг	10
Максимальная температура перемещаемого воздуха	°С	60
Минимальная температура перемещаемого воздуха	°С	-25
Класс защиты	-	IPX4
Класс защиты привода	-	IP55
Соответствие нормам ERP	-	2016, 2018
Категория установки	-	Вентиляционная установка для нежилых помещений
Тип привода	-	Integrated VSD
Тип теплообменника	-	Нет
Номинальный расход воздуха	м ³ /с	0.248

Статическое давление при номинальном расходе воздуха	Па	336
Максимальные внешние утечки	%	2.7
Статическая эффективность	%	60.1
Эффективная мощность	кВт	0.162
Sound power level	дБ(A)	67
Декларируемый тип вентиляционной единицы	-	NRVU UVU


Размеры

H	ØD	ØD1	L	L1
254	623	285	420	330



Аксессуары

Регуляторы скорости

Наименование	Фото	Описание
P-1/010		Регулятор скорости для ЕС-двигателей