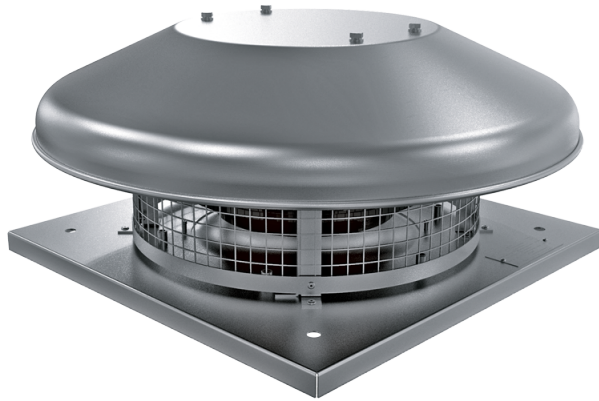


ВКГСА 4Е 310



Центробежные крышные вентиляторы с горизонтальным выбросом воздуха

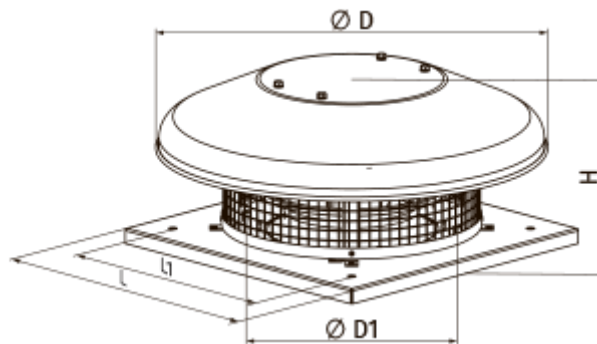
- Максимальный расход воздуха: 2265
- Уровень звукового давления LpA на расстоянии 3 м: 47
- Тип двигателя: АС
- Тип крыльчатки: Центробежный назад загнутые лопатки
- Материал корпуса: Алюминий

	Единица измерения	ВКГСА 4Е 310	
Скорость	-	1	
Количество фаз	-	1	
Минимальное напряжение питания	В	230	
Максимальное напряжение питания	В	230	
Частота сети питания	Гц	50	60
Номинальная мощность	Вт	141	
Максимальный ток	А	0.64	
Максимальный расход воздуха	м ³ /час	2265	
Скорость вращения	-	1420	
Уровень звукового давления LpA на расстоянии 3 м	дБ(А)	47	
Вес	кг	11	
Максимальная температура перемещаемого воздуха	°С	50	
Минимальная температура перемещаемого воздуха	°С	-25	
Класс защиты	-	IPX4	
Класс защиты привода	-	IP44	
Соответствие нормам ERP	-	2016, 2018	
Категория установки	-	Вентиляционная установка для нежилых помещений	
Тип привода	-	Integrated VSD	
Тип теплообменника	-	Нет	
Номинальный расход воздуха	м ³ /с	0.131	

Статическое давление при номинальном расходе воздуха	Па	99
Максимальные внешние утечки	%	2.7
Статическая эффективность	%	33.2
Эффективная мощность	кВт	0.047
Sound power level	дБ(A)	58
Декларируемый тип вентиляционной единицы	-	NRVU UVU


Размеры

Н	ØD	ØD1	L	L1
277	623	285	420	330



Аксессуары

Регуляторы скорости

Наименование	Фото	Описание
PCA5Д-1,5-Т		Регулятор скорости трехфазный
PCA5Д-3,5-Т		Регулятор скорости трехфазный
PCA5Д-1,5-М		Регулятор скорости трехфазный
PCA5Д-2,5-М		Регулятор скорости трехфазный
PCA5Д-6,0-М		Регулятор скорости трехфазный
PCA5Д-8,0-М		Регулятор скорости трехфазный

PCA5Д-11,0-М		Регулятор скорости трехфазный
PCA5Д-12,0-М		Регулятор скорости трехфазный
PC-3,0-Т		Применяется в системах вентиляции для включения/выключения и регулирования скорости вращения однофазных электродвигателей вентиляторов, управляемых напряжением
PC-5,0-Т		Применяется в системах вентиляции для включения/выключения и регулирования скорости вращения однофазных электродвигателей вентиляторов, управляемых напряжением
PC-10,0-Т		Применяется в системах вентиляции для включения/выключения и регулирования скорости вращения однофазных электродвигателей вентиляторов, управляемых напряжением