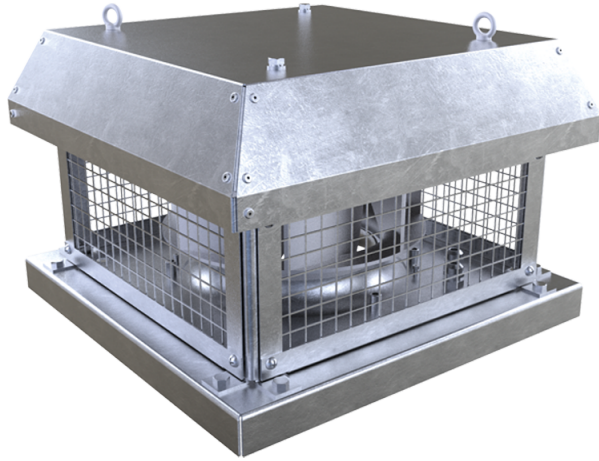


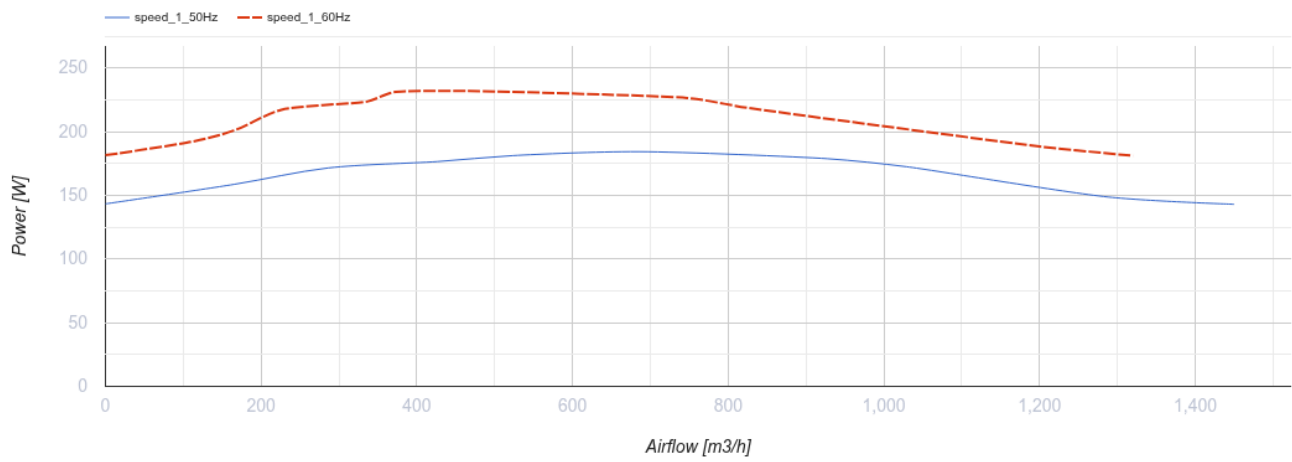
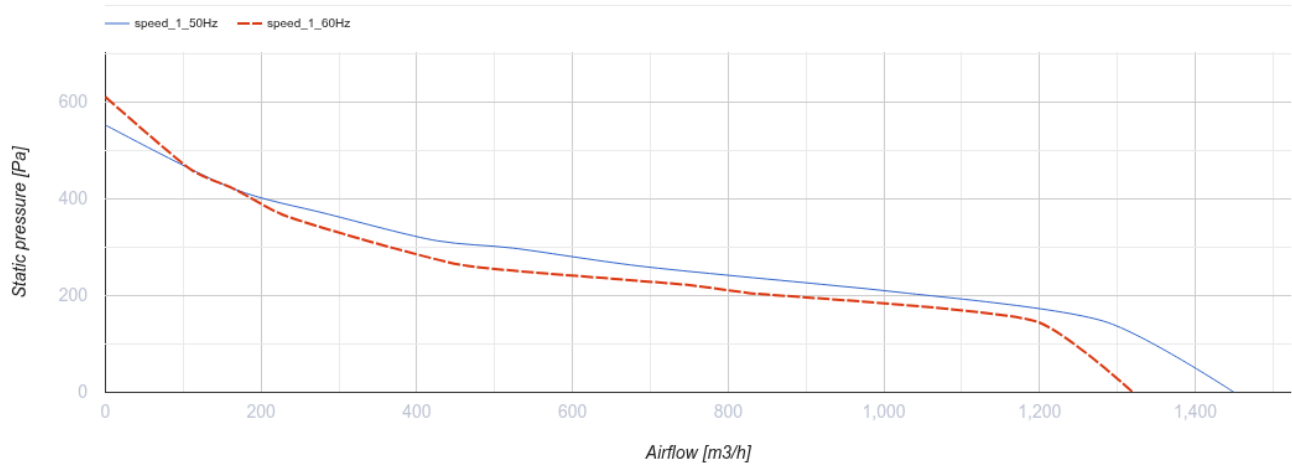
## ВКГц 2Е 250



Центробежные крышные вентиляторы с горизонтальным выбросом воздуха

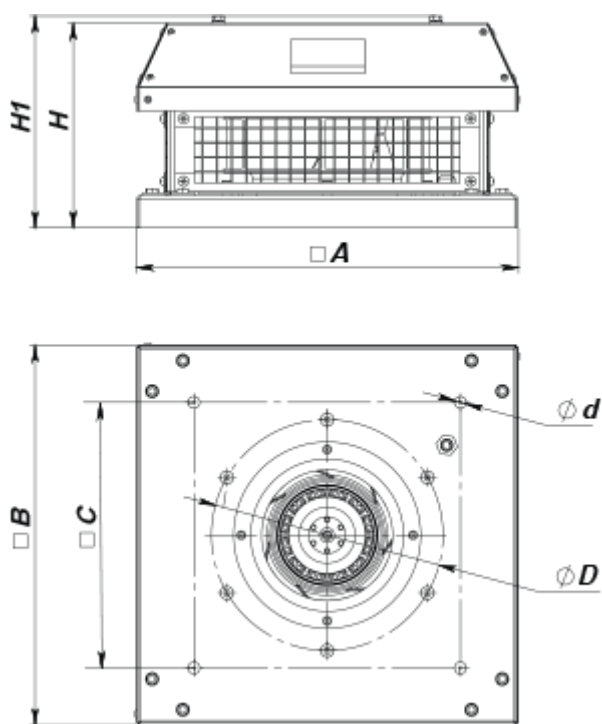
- Уровень звукового давления LpA на расстоянии 3 м: 54
- Тип крыльчатки: Центробежная крыльчатка с назад загнутыми лопатками
- Материал корпуса: Оцинкованная сталь

	Единица измерения	ВКГц 2Е 250
Фазность	-	1
Минимальное напряжение питания	В	230
Максимальное напряжение питания	В	230
Частота сети питания	Гц	50/60
Номинальная мощность	Вт	184
Максимальный ток	А	0.81
Максимальный расход воздуха	м³/час	1450
Скорость вращения	-	2480
Уровень звукового давления LpA на расстоянии 3 м	дБ(А)	54
Вес	кг	12.7
Максимальная температура перемещаемого воздуха	°С	50
Минимальная температура перемещаемого воздуха	°С	-25
Класс защиты	-	IPX4
Класс защиты привода	-	IP44
Материал крыльчатки	-	Пластик
Типоразмер	мм	250



## Размеры

H	H1	A	B	C	Ød	ØD
237	244	451	450	330	11	285



## Аксессуары

### Аксессуары к крышным вентиляторам

Наименование	Фото	Описание
<a href="#">РКВ 250-315</a>		Монтажная рама
<a href="#">РКВИ 250-315</a>		Монтажная рама с тепло- и звукоизоляцией
<a href="#">ФКВ 250-315</a>		Контрфланец
<a href="#">ГКВ 250-315</a>		Гибкая вставка
<a href="#">ККВ 250-315</a>		Клапан обратный

## Экодизайн

Торговая марка	Вентс
Модель	ВКГц 2E 250
Тип привода	External MSD or VSD
Тип теплообменника	Нет
Статическое давление при номинальном расходе воздуха (Па)	144
Максимальные внешние утечки (%)	2.7
Статическая эффективность (%)	35.4
Sound power level (дБ(A))	74
Эффективная мощность (кВт)	0.149
Декларируемый тип вентиляционной единицы	NRVU UVU