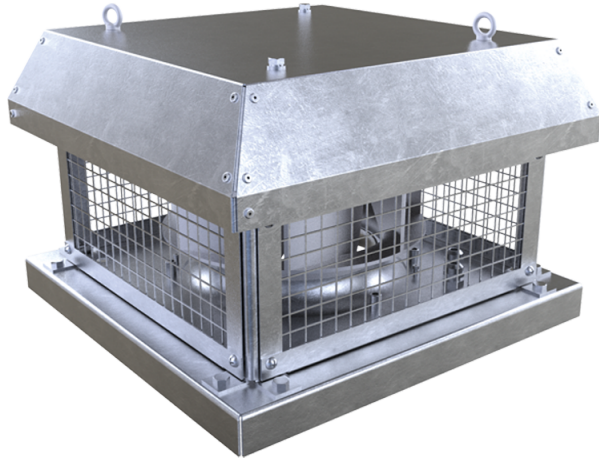


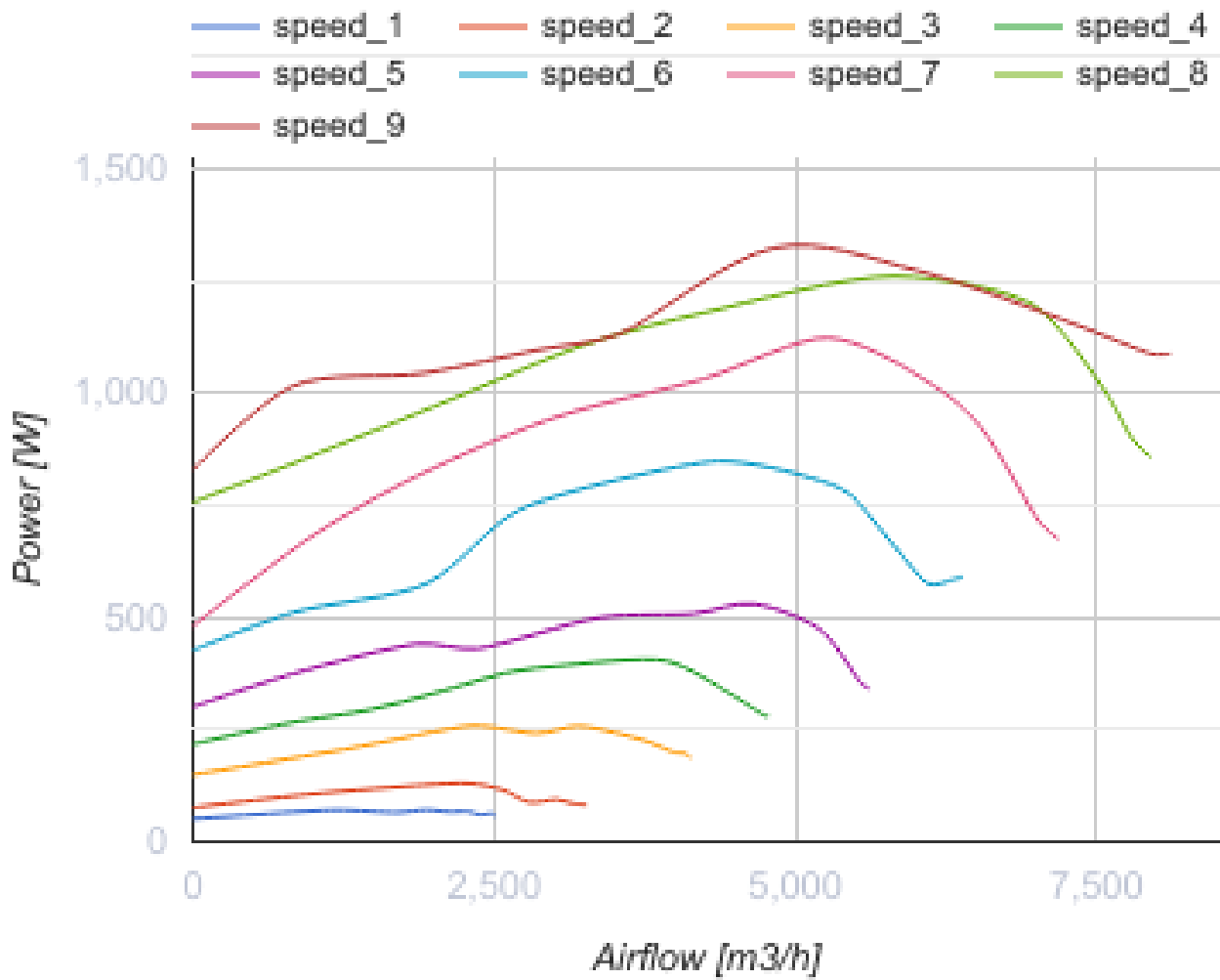
ВКГц 450 ЕС



Крышные центробежные вентиляторы с горизонтальным выбросом воздуха

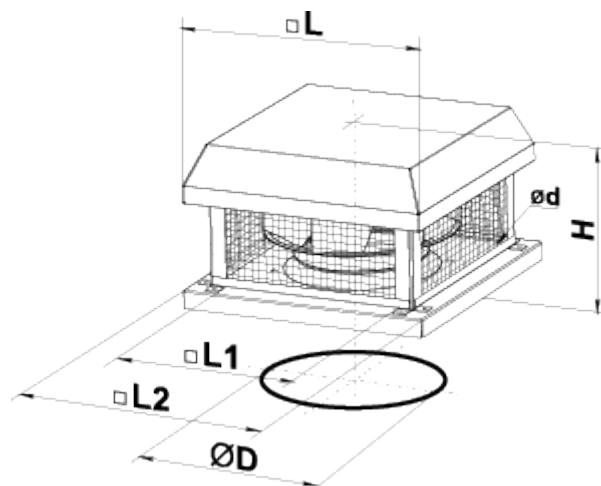
- Максимальный расход воздуха: 8110
- Уровень звукового давления LpA на расстоянии 3 м: 63
- Тип двигателя: ЕС
- Тип крыльчатки: Центробежный назад загнутые лопатки
- Материал корпуса: Оцинкованная сталь

| | Единица измерения | ВКГц 450 ЕС |
|--|---------------------|-------------|
| Скорость | - | 1 |
| Минимальное напряжение питания | В | 400 |
| Максимальное напряжение питания | В | 400 |
| Частота сети питания | Гц | 50/60 |
| Номинальная мощность | Вт | 1323 |
| Максимальный ток | А | 3.27 |
| Максимальный расход воздуха | м ³ /час | 8110 |
| Уровень звукового давления LpA на расстоянии 3 м | дБ(А) | 63 |
| Вес | кг | 46 |
| Максимальная температура перемещаемого воздуха | °С | 60 |
| Минимальная температура перемещаемого воздуха | °С | -20 |
| Класс защиты | - | IPX4 |
| Класс защиты привода | - | IP54 |



Размеры

| ∅D | ∅d | H | L | L1 | L2 |
|-----|----|-----|-----|-----|-----|
| 438 | 11 | 420 | 710 | 535 | 700 |



Экодизайн

| | |
|---|----------------|
| Торговая марка | Вентс |
| Модель | ВКГц 450 EC |
| Тип привода | Integrated VSD |
| Тип теплообменника | Нет |
| Номинальный расход воздуха (м ³ /с) | 1.341 |
| Статическое давление при номинальном расходе воздуха (Па) | 597 |
| Максимальные внешние утечки (%) | 2.7 |
| Статическая эффективность (%) | 66.7 |
| Декларируемый тип вентиляционной единицы | NRVU UVU |
| Эффективная мощность (кВт) | 1.323 |
| Sound power level (дБ(А)) | 83 |