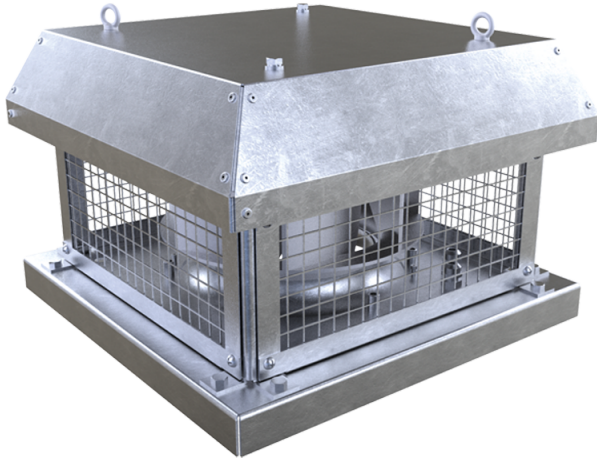


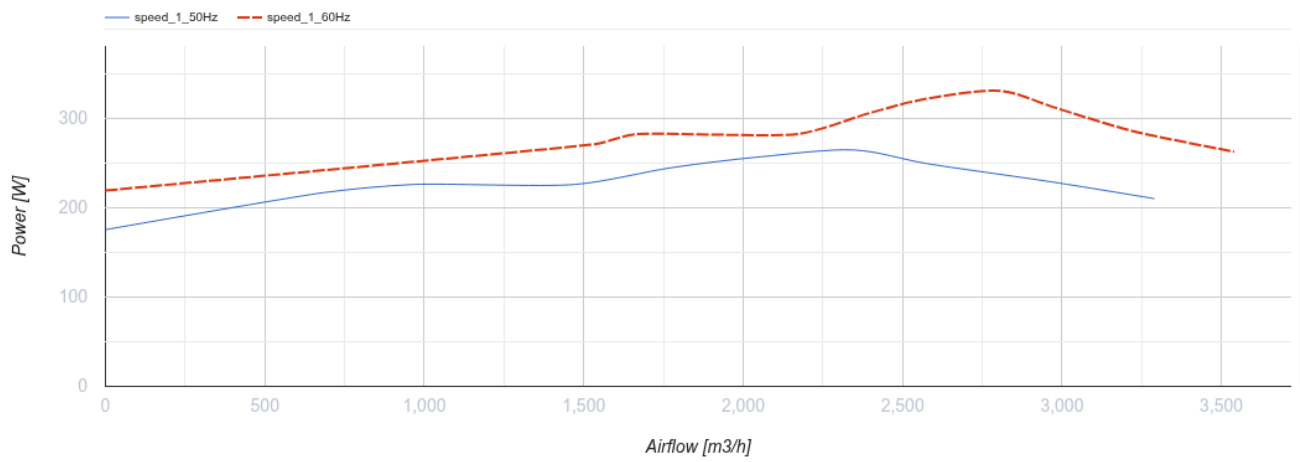
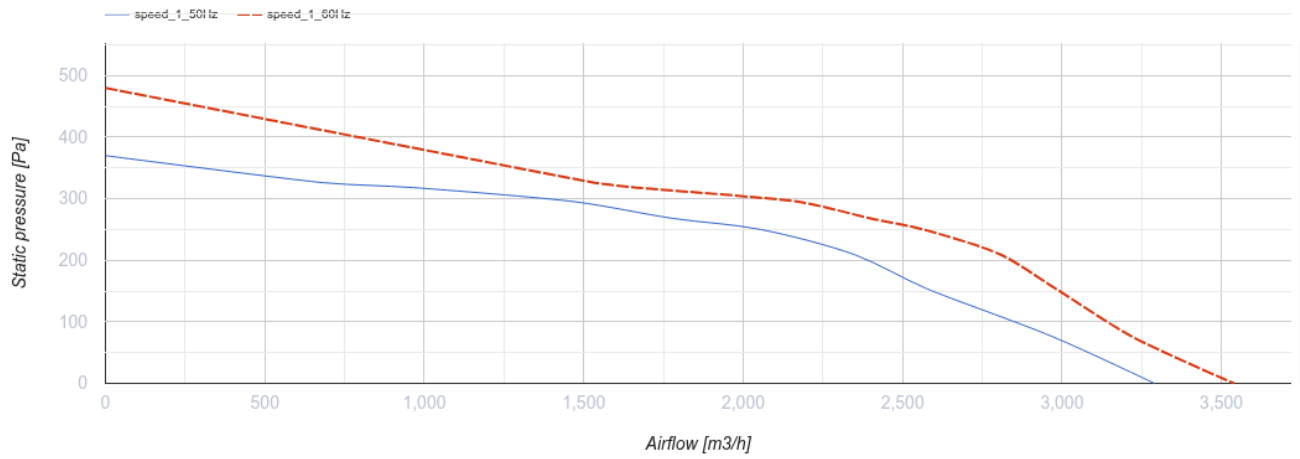
ВКГц 4Д 355



Центробежные крышные вентиляторы с горизонтальным выбросом воздуха

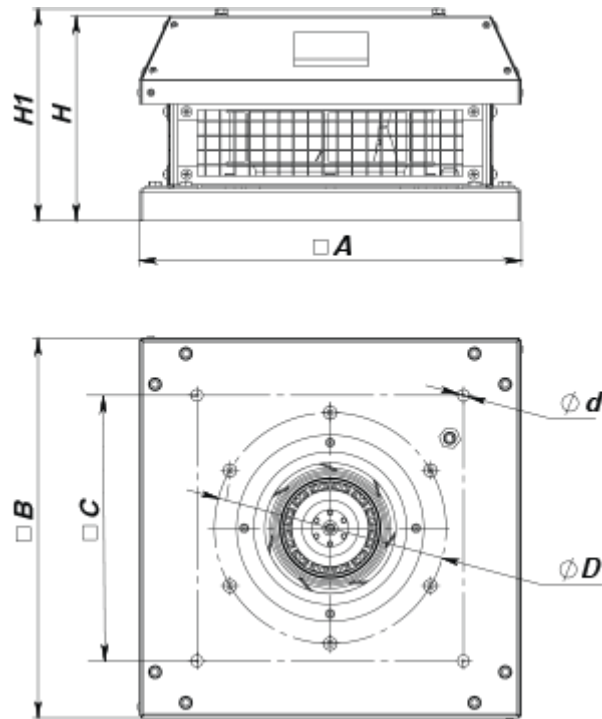
- Уровень звукового давления LpA на расстоянии 3 м: 52
- Тип крыльчатки: Центробежная крыльчатка с назад загнутыми лопатками
- Материал корпуса: Оцинкованная сталь

| | Единица измерения | ВКГц 4Д 355 |
|--|-------------------|-------------|
| Фазность | - | 3 |
| Минимальное напряжение питания | В | 400 |
| Максимальное напряжение питания | В | 400 |
| Частота сети питания | Гц | 50/60 |
| Номинальная мощность | Вт | 264 |
| Максимальный ток | А | 0.58 |
| Максимальный расход воздуха | м³/час | 3290 |
| Скорость вращения | - | 1430 |
| Уровень звукового давления LpA на расстоянии 3 м | дБ(А) | 52 |
| Вес | кг | 30.3 |
| Максимальная температура перемещаемого воздуха | °С | 60 |
| Минимальная температура перемещаемого воздуха | °С | -30 |
| Класс защиты | - | IPX4 |
| Класс защиты привода | - | IP54 |
| Материал крыльчатки | - | Алюминий |
| Типоразмер | мм | 355 |



Размеры

| H | H1 | A | B | C | Ød | ØD |
|-----|-----|-----|-----|-----|----|-----|
| 347 | 386 | 625 | 620 | 450 | 11 | 438 |



Аксессуары

Регуляторы скорости

| Наименование | Фото | Описание |
|-----------------------------|---|-------------------------------|
| РСА5Д-1,5-М |  | Регулятор скорости трехфазный |

Аксессуары к крышным вентиляторам

| Наименование | Фото | Описание |
|------------------------------|---|--|
| РКВ 355-400 |  | Монтажная рама |
| РКВИ 355-400 |  | Монтажная рама с тепло- и звукоизоляцией |
| ФКВ 355-500 |  | Контрфланец |
| ГКВ 355-500 |  | Гибкая вставка |
| ККВ 355-500 |  | Клапан обратный |

Экодизайн

| | |
|---|---------------------|
| Торговая марка | Вентс |
| Модель | ВКГц 4Д 355 |
| Тип привода | External MSD or VSD |
| Тип теплообменника | Нет |
| Статическое давление при номинальном расходе воздуха (Па) | 250 |
| Максимальные внешние утечки (%) | 2.7 |
| Статическая эффективность (%) | 56.7 |
| Эффективная мощность (кВт) | 0.257 |
| Sound power level (дБ(А)) | 72 |
| Декларируемый тип вентиляционной единицы | NRVU UVU |