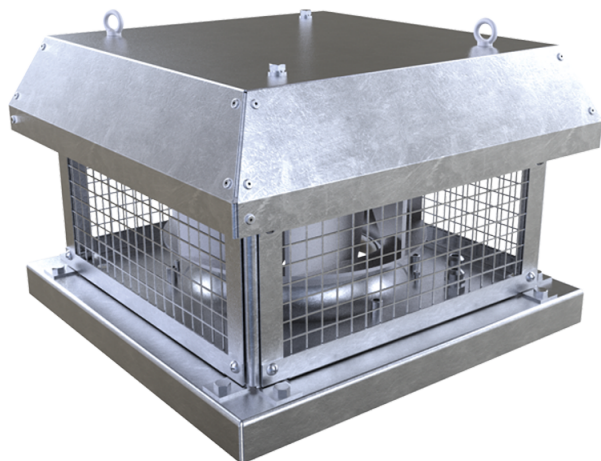


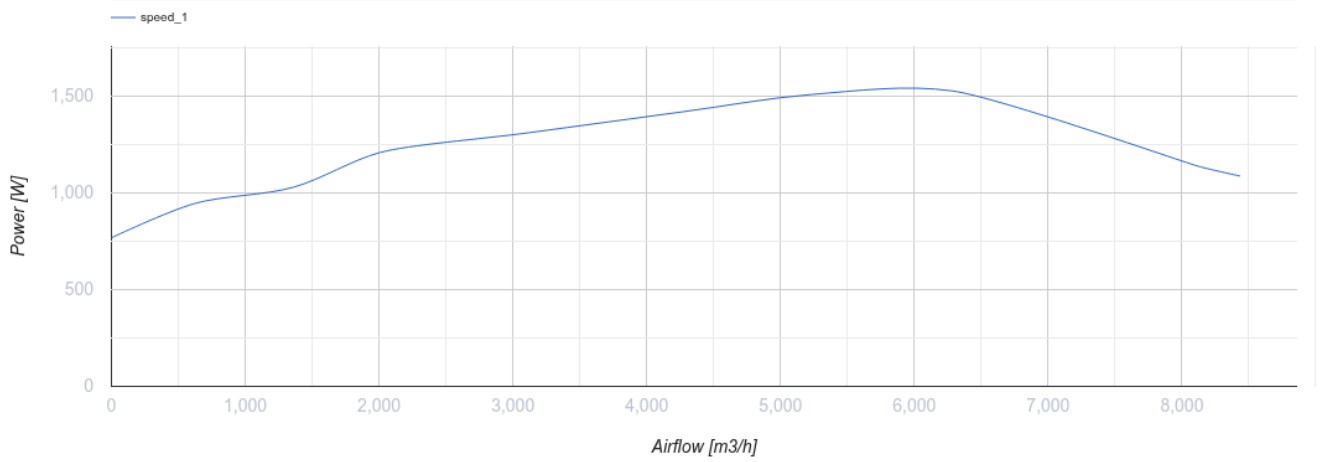
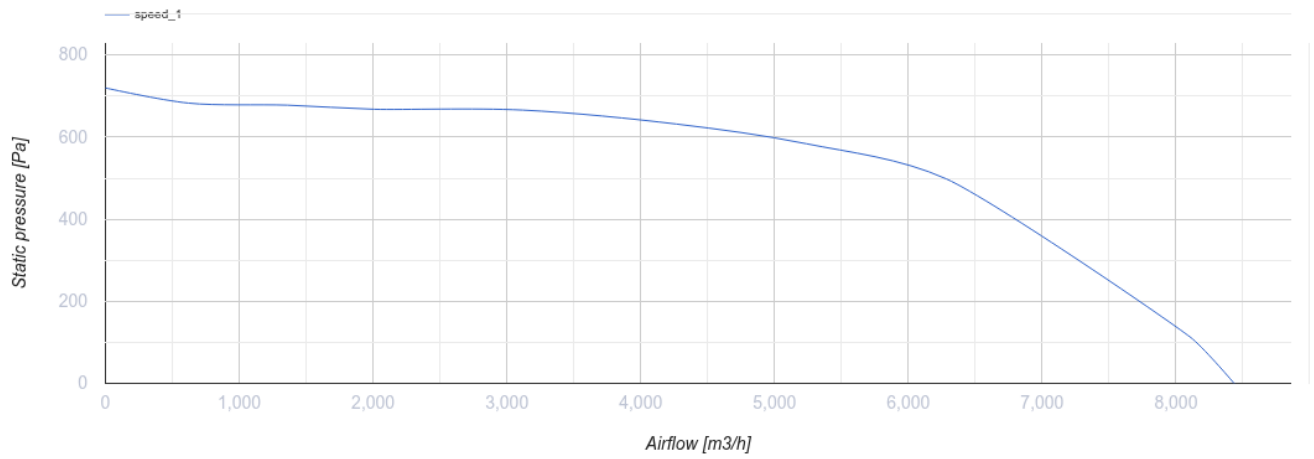
## ВКГц 4Д 500



Центробежные крышные вентиляторы с горизонтальным выбросом воздуха

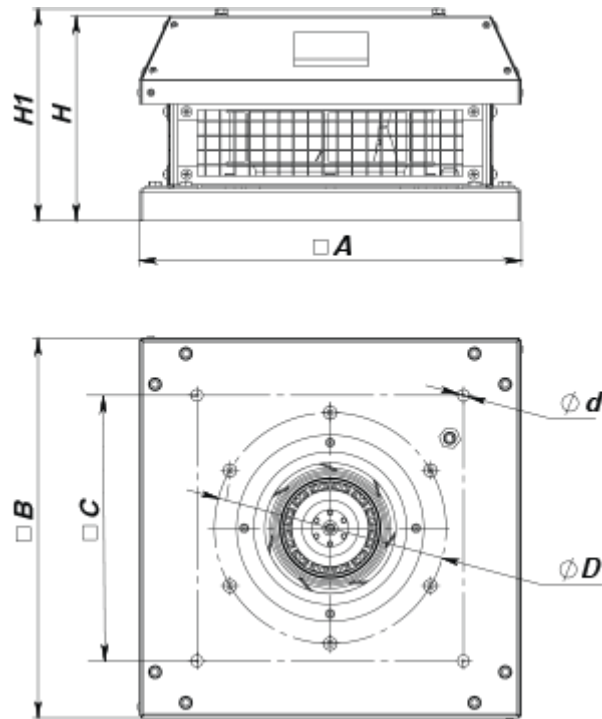
- Уровень звукового давления LpA на расстоянии 3 м: 62
- Тип крыльчатки: Центробежная крыльчатка с назад загнутыми лопатками
- Материал корпуса: Оцинкованная сталь

|  | Единица измерения | ВКГц 4Д 500 |
|--|-------------------|-------------|
| Фазность   | -                 | 3           |
| Минимальное напряжение питания                   | В                 | 400         |
| Максимальное напряжение питания                  | В                 | 400         |
| Частота сети питания                             | Гц                | 50          |
| Номинальная мощность                             | Вт                | 1527        |
| Максимальный ток                                 | А                 | 2.64        |
| Максимальный расход воздуха                      | м³/час            | 8435        |
| Скорость вращения                                | -                 | 1460        |
| Уровень звукового давления LpA на расстоянии 3 м | дБ(А)             | 62          |
| Вес  | кг                | 46.6        |
| Максимальная температура перемещаемого воздуха   | °С                | 50          |
| Минимальная температура перемещаемого воздуха    | °С                | -30         |
| Класс защиты                                     | -                 | IPX4        |
| Класс защиты привода                             | -                 | IP54        |
| Материал крыльчатки                              | -                 | Алюминий    |
| Типоразмер                                       | мм                | 500         |



## Размеры

| H   | H1  | A   | B   | C   | Ød | ØD  |
|-----|-----|-----|-----|-----|----|-----|
| 490 | 530 | 710 | 700 | 535 | 11 | 438 |



## Аксессуары

### Регуляторы скорости

| Наименование                | Фото  | Описание                      |
|-----------------------------|---|-------------------------------|
| <a href="#">РСА5Д-4,0-М</a> |  | Регулятор скорости трехфазный |

### Аксессуары к крышным вентиляторам

| Наименование                 | Фото  | Описание                                 |
|------------------------------|---|--|
| <a href="#">РКВ 450-500</a>  |  | Монтажная рама                           |
| <a href="#">РКВИ 450-500</a> |  | Монтажная рама с тепло- и звукоизоляцией |
| <a href="#">ФКВ 355-500</a>  |  | Контрфланец                              |
| <a href="#">ГКВ 355-500</a>  |  | Гибкая вставка                           |
| <a href="#">ККВ 355-500</a>  |  | Клапан обратный                          |

## Экодизайн

|   |                     |
|---|---------------------|
| Торговая марка  | Вентс               |
| Модель  | ВКГц 4Д 500         |
| Тип привода   | External MSD or VSD |
| Тип теплообменника  | Нет                 |
| Статическое давление при номинальном расходе воздуха (Па) | 498                 |
| Максимальные внешние утечки (%)                           | 2.7                 |
| Статическая эффективность (%)                             | 58.1                |
| Sound power level (дБ(А))                                 | 82                  |
| Эффективная мощность (кВт)                                | 1.527               |
| Декларируемый тип вентиляционной единицы                  | NRVU UVU            |