

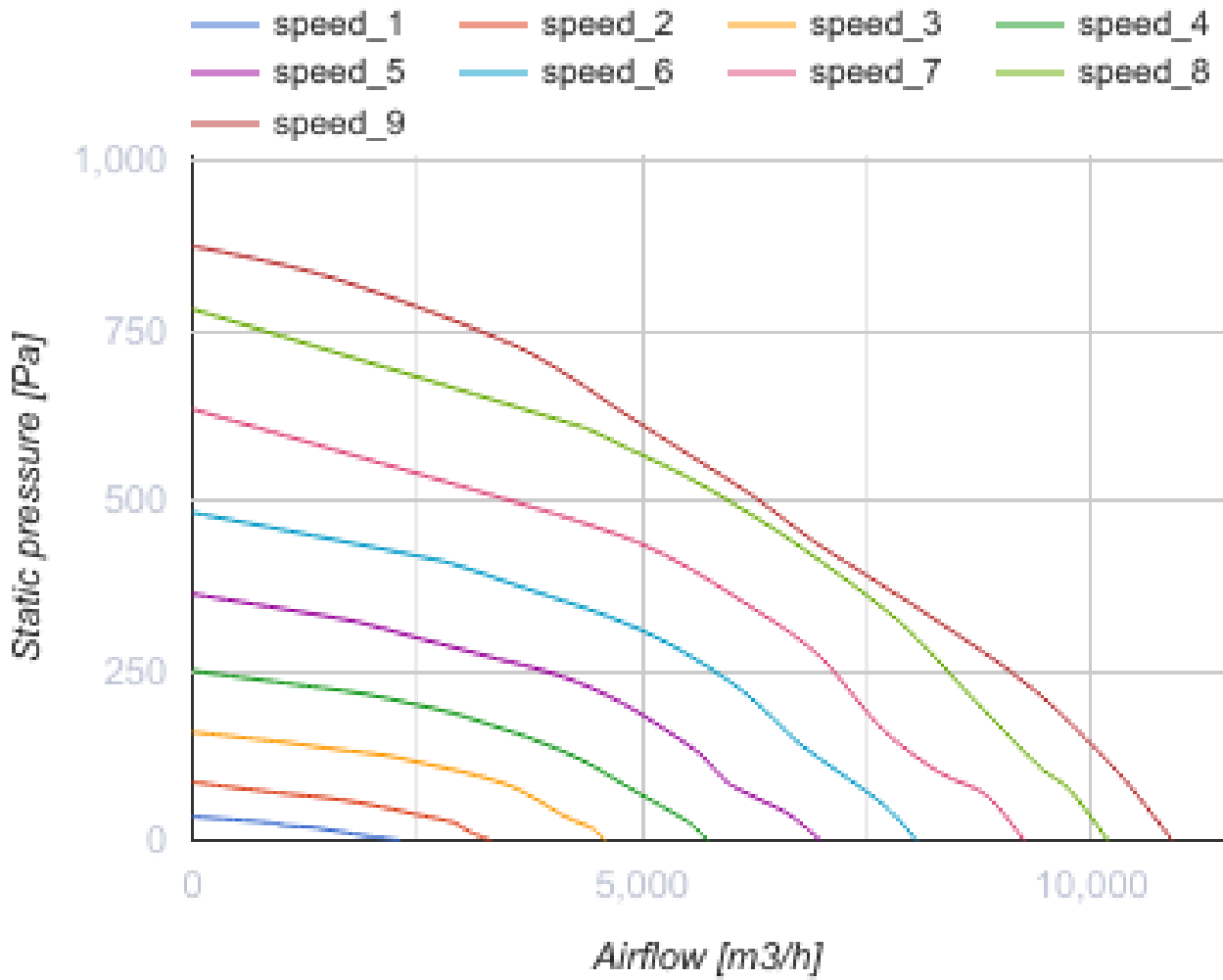
ВКГц 500 ЕС



Крышные центробежные вентиляторы горизонтального выброса воздуха с ЕС-двигателем

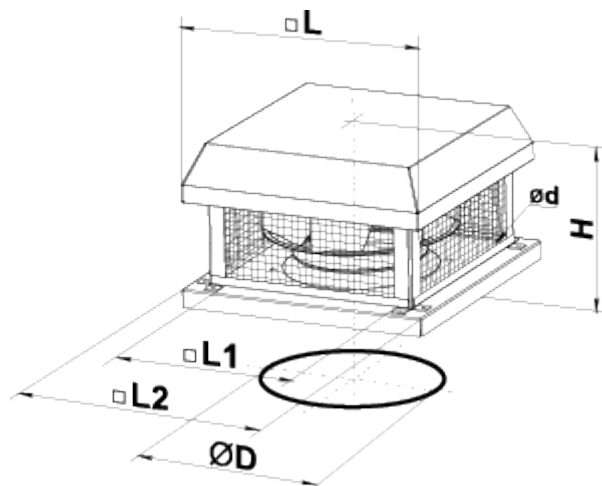
- Максимальный расход воздуха: 10900
- Уровень звукового давления LpA на расстоянии 3 м: 67
- Тип двигателя: ЕС
- Тип крыльчатки: Центробежный назад загнутые лопатки
- Материал корпуса: Оцинкованная сталь

	Единица измерения	ВКГц 500 ЕС
Скорость	-	1
Минимальное напряжение питания	В	400
Максимальное напряжение питания	В	400
Частота сети питания	Гц	50/60
Номинальная мощность	Вт	1350
Максимальный ток	А	2.08
Максимальный расход воздуха	м ³ /час	10900
Уровень звукового давления LpA на расстоянии 3 м	дБ(А)	67
Вес	кг	51
Максимальная температура перемещаемого воздуха	°С	50
Минимальная температура перемещаемого воздуха	°С	-25
Класс защиты	-	IPX4
Класс защиты привода	-	IP54



Размеры

∅D	∅d	H	L	L1	L2
445	11	467	710	535	700



Экодизайн

Торговая марка	Вентс
Модель	ВКГц 500 EC
Тип привода	Integrated VSD
Тип теплообменника	Нет
Номинальный расход воздуха (м ³ /с)	1.745
Статическое давление при номинальном расходе воздуха (Па)	503
Максимальные внешние утечки (%)	2.7
Статическая эффективность (%)	71.9
Декларируемый тип вентиляционной единицы	NRVU UVU
Эффективная мощность (кВт)	1.344
Sound power level (дБ(А))	87