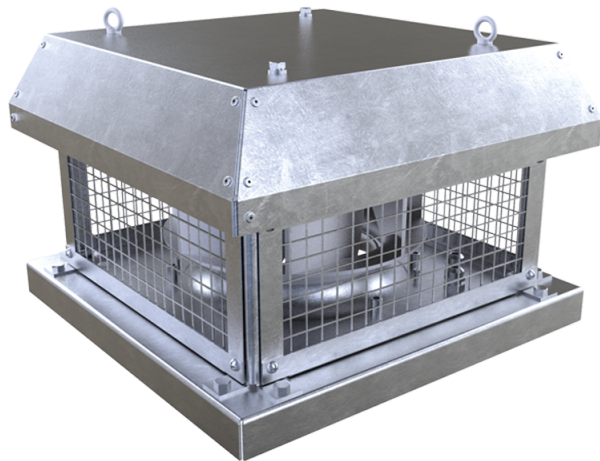


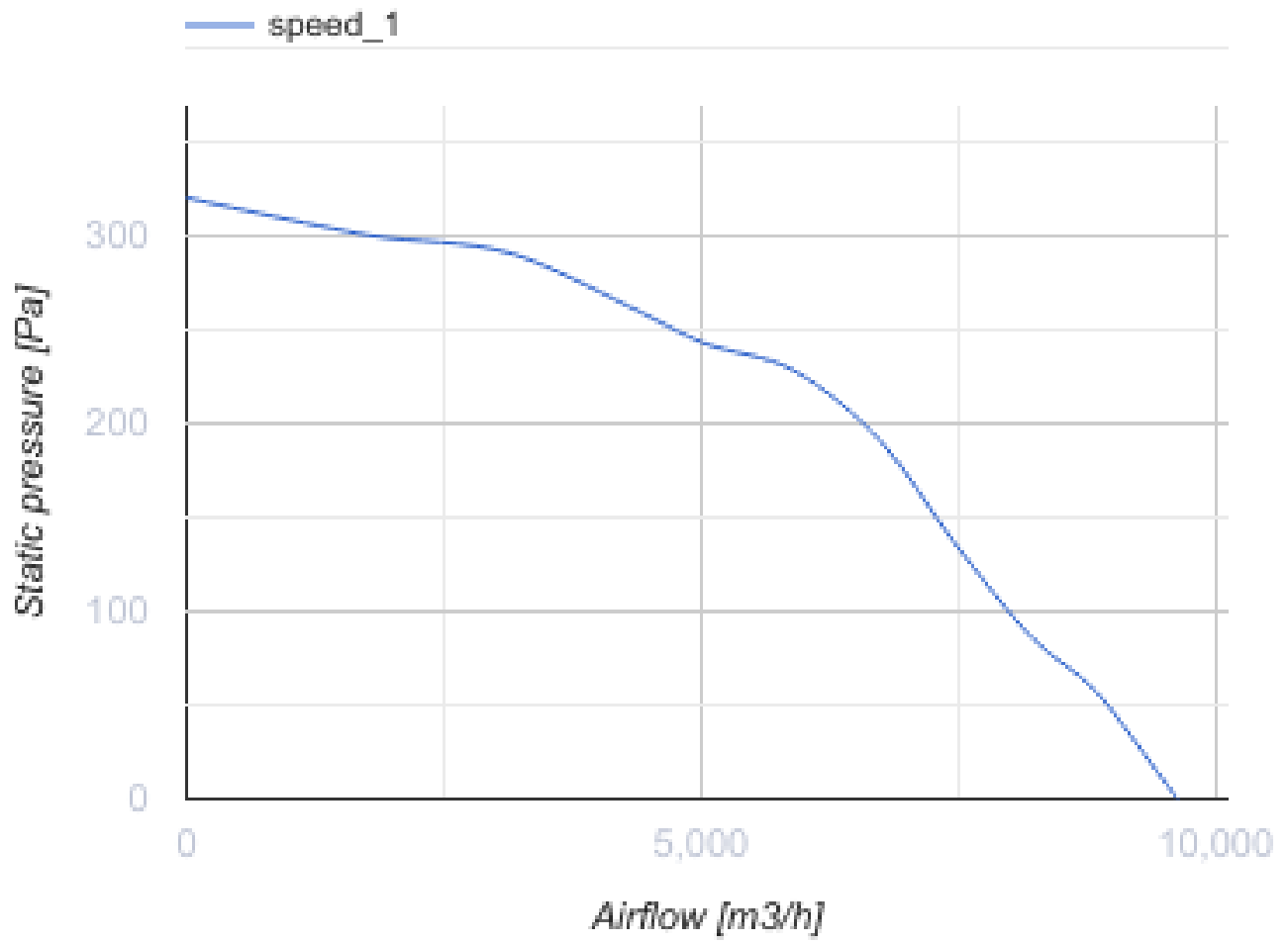
ВКГц 6Д 560

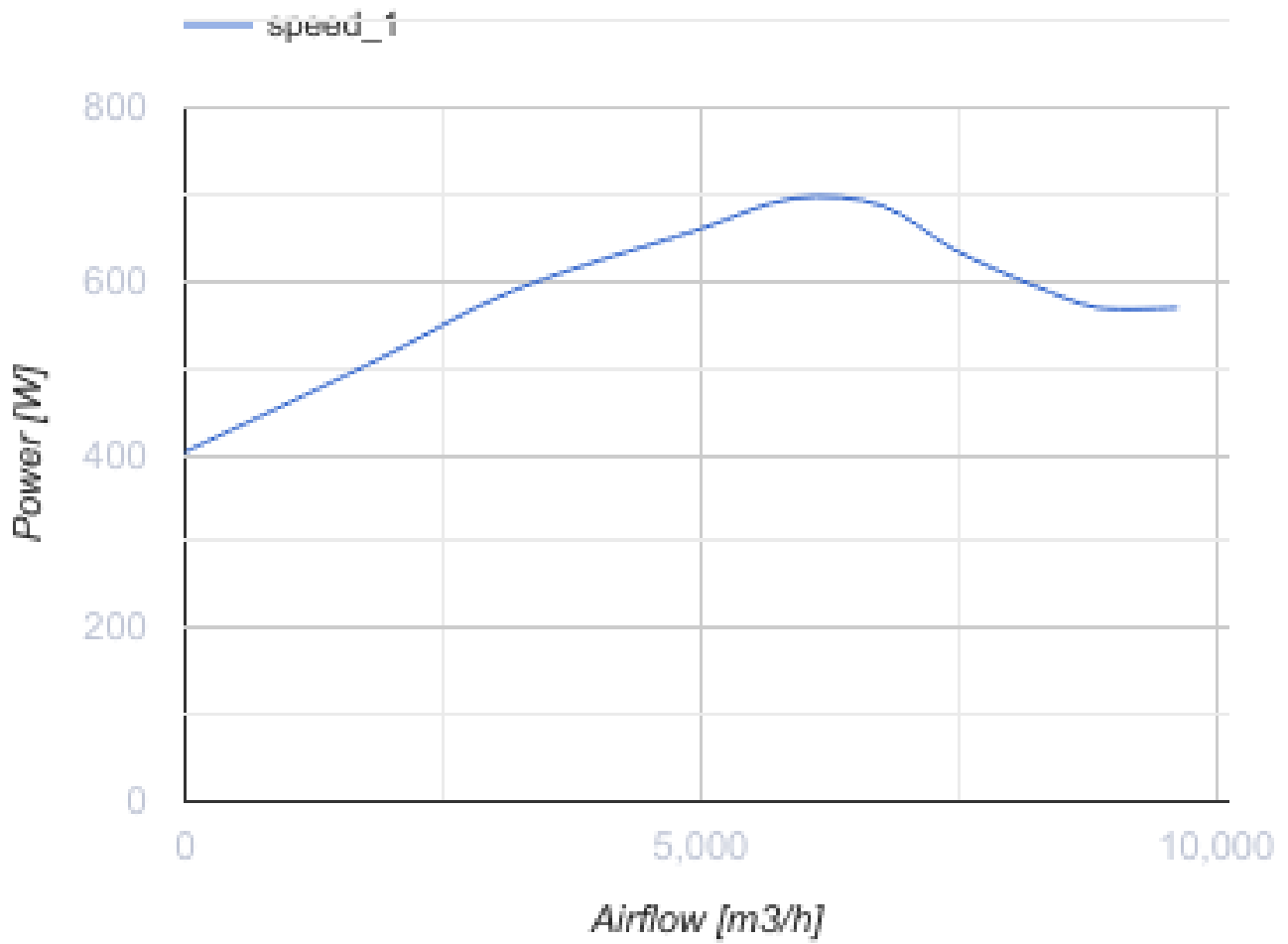


Центробежные крышные вентиляторы с горизонтальным выбросом воздуха

- Максимальный расход воздуха: 9630
- Уровень звукового давления LpA на расстоянии 3 м: 58
- Тип двигателя: АС
- Тип крыльчатки: Центробежный назад загнутые лопатки
- Материал корпуса: Оцинкованная сталь

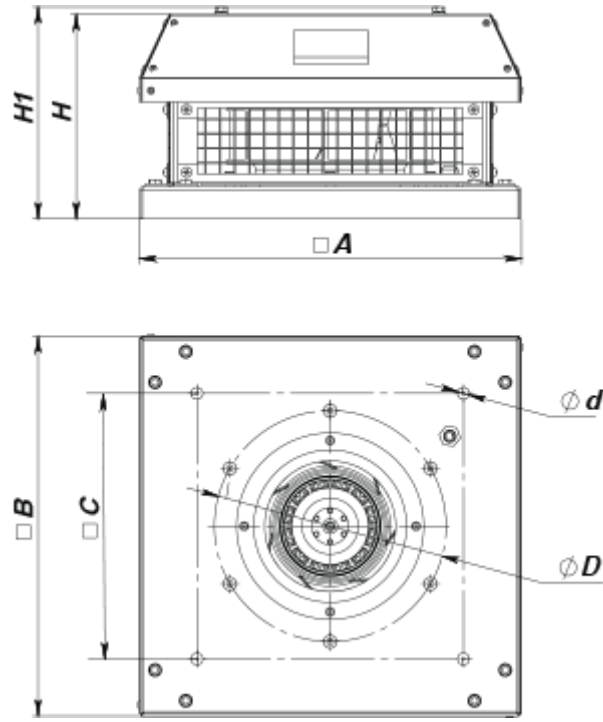
	Единица измерения	ВКГц 6Д 560
Скорость	-	1
Минимальное напряжение питания	В	400
Максимальное напряжение питания	В	400
Частота сети питания	Гц	50
Номинальная мощность	Вт	696
Максимальный ток	А	1.44
Максимальный расход воздуха	м ³ /час	9630
Уровень звукового давления LpA на расстоянии 3 м	дБ(А)	58
Вес	кг	76.4
Максимальная температура перемещаемого воздуха	°С	50
Минимальная температура перемещаемого воздуха	°С	-25
Класс защиты	-	IPX4
Класс защиты привода	-	IP54





Размеры

H	H1	A	B	C	Ød	ØD
489	528	900	895	750	11	605



Экодизайн

Торговая марка	Вентс
Модель	ВКГц 6Д 560
Тип привода	External MSD or VSD
Тип теплообменника	Нет
Номинальный расход воздуха (м ³ /с)	1.64
Статическое давление при номинальном расходе воздуха (Па)	228
Максимальные внешние утечки (%)	2.7
Статическая эффективность (%)	54.8
Декларируемый тип вентиляционной единицы	NRVU UVU
Эффективная мощность (кВт)	0.696
Sound power level (дБ(А))	78