

ВКМ 150 ЕС



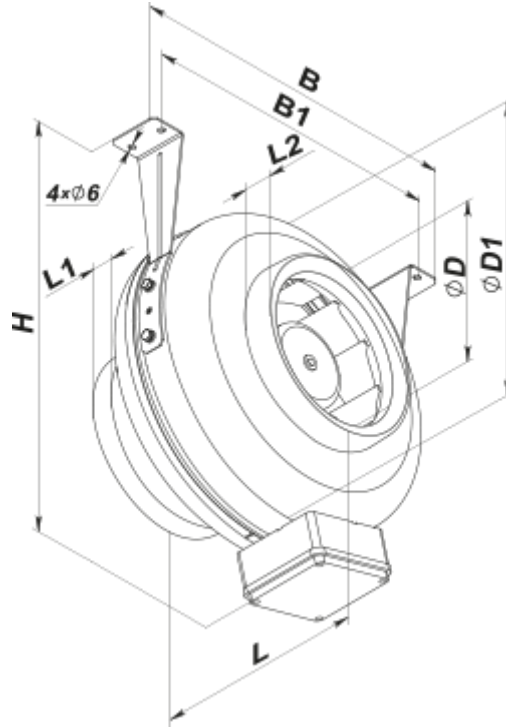
Канальные центробежные вентиляторы в стальном корпусе

- Максимальный расход воздуха: 700
- Уровень звукового давления LpA на расстоянии 3 м: 48
- Тип двигателя: ЕС
- Тип крыльчатки: Центробежный назад загнутые лопатки
- Материал корпуса: Сталь с полимерным покрытием
- Установка в любом положении

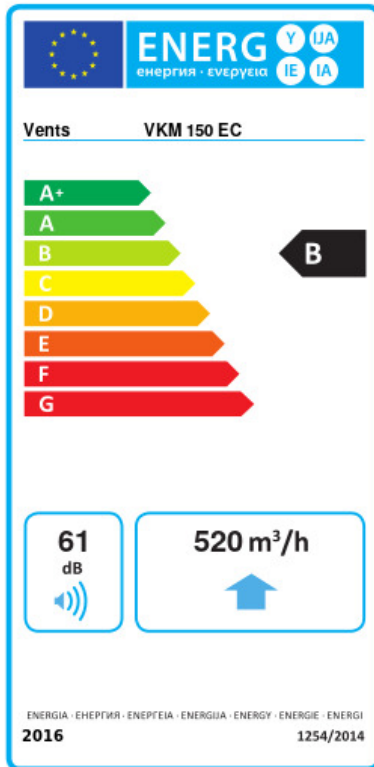
	Единица измерения	ВКМ 150 ЕС
Размер подключаемого воздуховода	мм	150
Скорость	-	1
Минимальное напряжение питания	В	230
Максимальное напряжение питания	В	230
Частота сети питания	Гц	50/60
Номинальная мощность	Вт	107
Максимальный ток	А	0.89
Максимальный расход воздуха	м ³ /час	700
Уровень звукового давления LpA на расстоянии 3 м	дБ(А)	48
Вес	кг	4.9
Максимальная температура перемещаемого воздуха	°С	60
Минимальная температура перемещаемого воздуха	°С	-25
Класс защиты	-	IPX4
Класс защиты привода	-	IP44

Размеры

ØD	ØD1	B	B1	H	L	L1	L2	L3
149	305	360	320	365	240	25	25	30



Экодизайн



Торговая марка	Вентс					
Модель	VKM 150 EC					
Удельное потребление энергии (кВт.час/(м ³ /год))	Холодный		Умеренный		Теплый	
	-54.1	A+	-27	B	-11.5	E
Тип установки	Unidirectional					
Тип привода	Переменная скорость					
Тип теплообменника	Нет					
Максимальный расход воздуха (м ³ /час)	520					
Потребляемая мощность (Вт)	102					
Эталонный объемный расход (м ³ /с)	0.101					
Статическое давление в исходной точке (Па)	50					
Удельный потребляемая мощность в исходной точке (Вт/(м ³ /час))	0.098					
Способ управления приводом	Локальное регулирование потребления					
Максимальные внешние утечки (%)	2.7					
Декларируемый тип вентиляционной единицы	RVU UVU					
Sound power level (дБ(A))	61					
Годовое потребление электричества (кВт.час/год)	Холодный		Умеренный		Теплый	
	52		52		52	
Годовое сохранение тепла (кВт.час/год)	Холодный		Умеренный		Теплый	
	5536		2830		1280	