

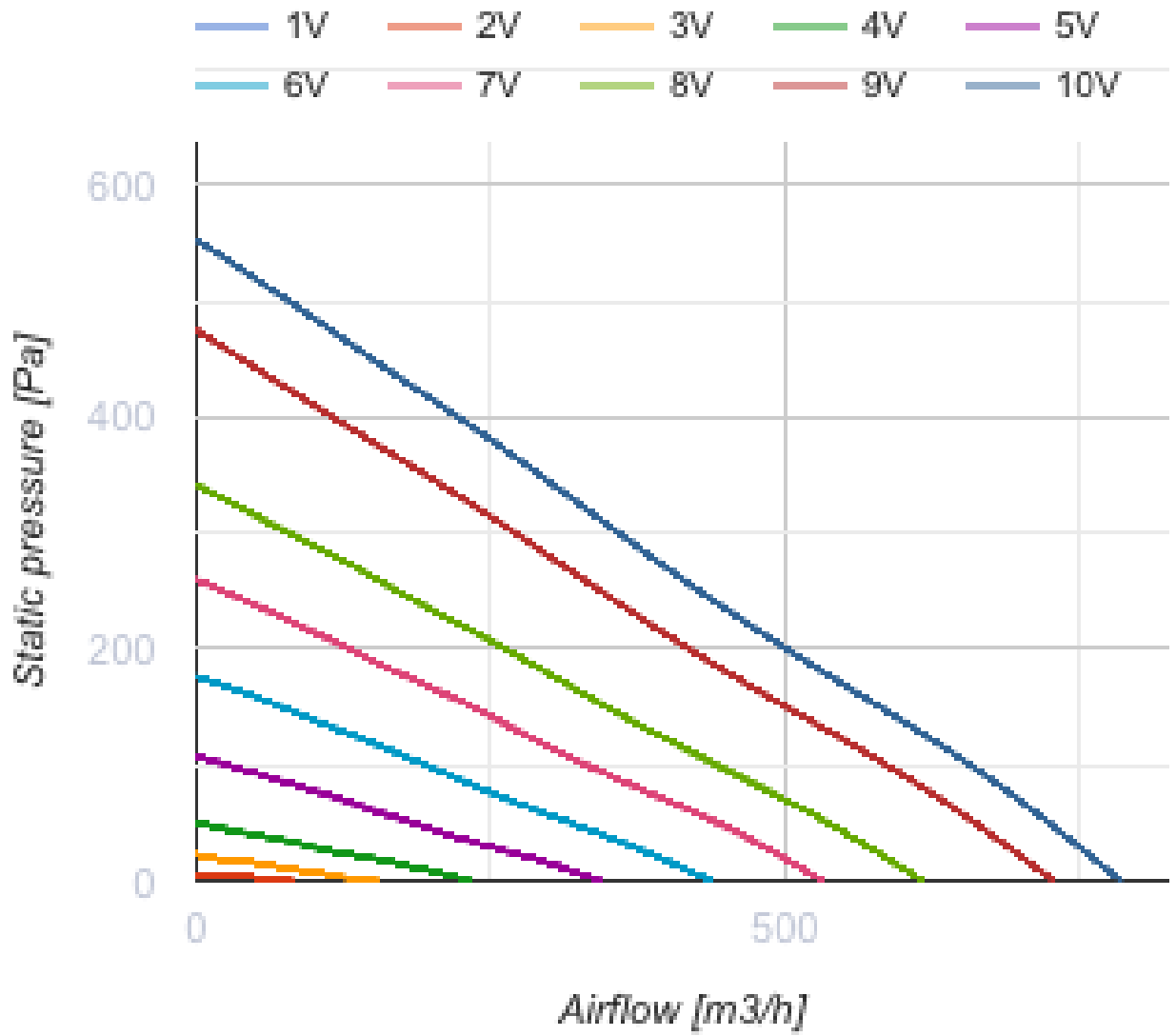
ВКМ 160 ЕС

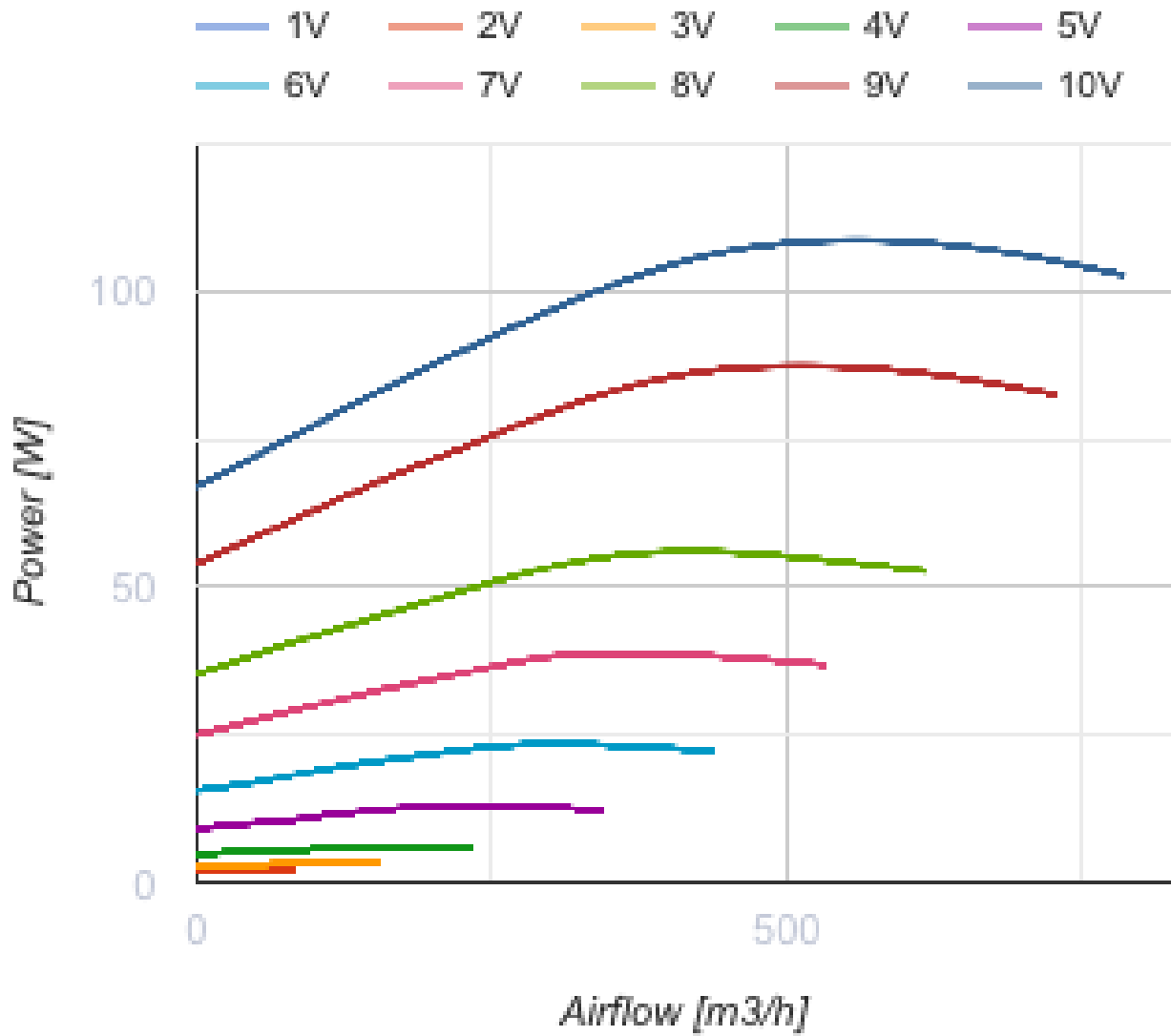


Канальные центробежные вентиляторы в стальном корпусе

- Максимальный расход воздуха: 785
- Уровень звукового давления LpA на расстоянии 3 м: 48
- Тип двигателя: ЕС
- Тип крыльчатки: Центробежный назад загнутые лопатки
- Материал корпуса: Сталь с полимерным покрытием
- Установка в любом положении

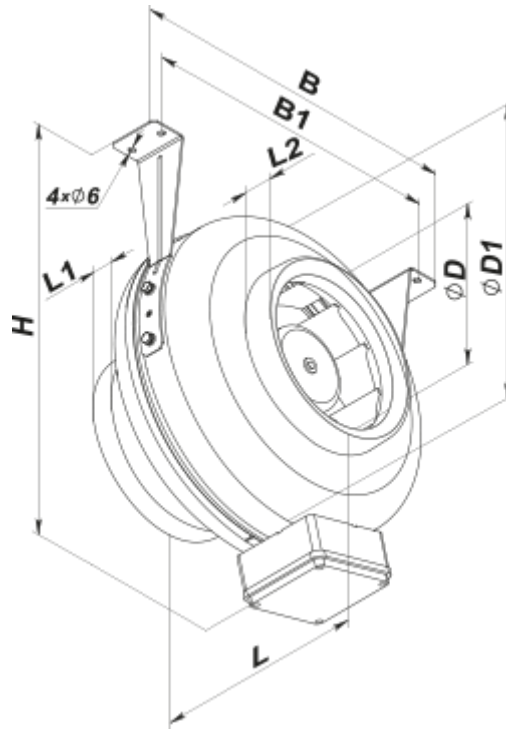
	Единица измерения	ВКМ 160 ЕС
Размер подключаемого воздуховода	мм	160
Скорость	-	1
Минимальное напряжение питания	В	230
Максимальное напряжение питания	В	230
Частота сети питания	Гц	50/60
Номинальная мощность	Вт	108
Максимальный ток	А	0.9
Максимальный расход воздуха	м ³ /час	785
Уровень звукового давления LpA на расстоянии 3 м	дБ(А)	48
Вес	кг	4.9
Максимальная температура перемещаемого воздуха	°С	60
Минимальная температура перемещаемого воздуха	°С	-25
Класс защиты	-	IPX4
Класс защиты привода	-	IP44



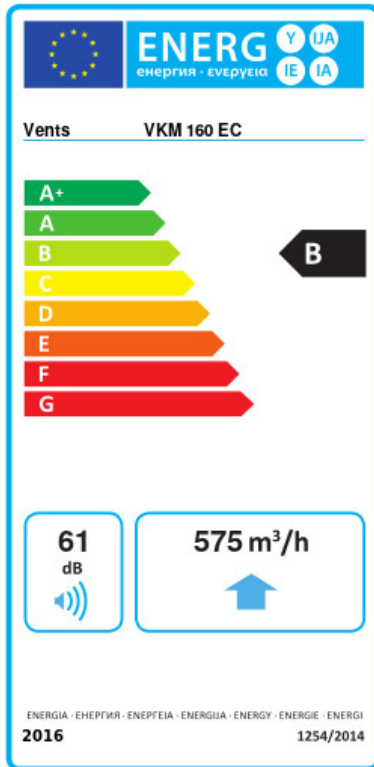


Размеры

ØD	ØD1	B	B1	H	L	L1	L2	L3
159	305	360	320	365	240	25	25	30



Экодизайн



Торговая марка	Вентс					
Модель	VKM 160 EC					
Удельное потребление энергии (кВт.час/(м³/год))	Холодный		Умеренный		Теплый	
	-54.1	A+	-27.1	B	-11.6	E
Тип установки	Unidirectional					
Тип привода	Переменная скорость					
Тип теплообменника	Нет					
Максимальный расход воздуха (м³/час)	575					
Потребляемая мощность (Вт)	102					
Эталонный объемный расход (м³/с)	0.112					
Статическое давление в исходной точке (Па)	50					
Удельный потребляемая мощность в исходной точке (Вт/(м³/час))	0.093					
Способ управления приводом	Локальное регулирование потребления					
Максимальные внешние утечки (%)	2.7					
Декларируемый тип вентиляционной единицы	RVU UVU					
Sound power level (дБ(A))	61					
Годовое потребление электричества (кВт.час/год)	Холодный		Умеренный		Теплый	
	49		49		49	
Годовое сохранение тепла (кВт.час/год)	Холодный		Умеренный		Теплый	
	5536		2830		1280	