

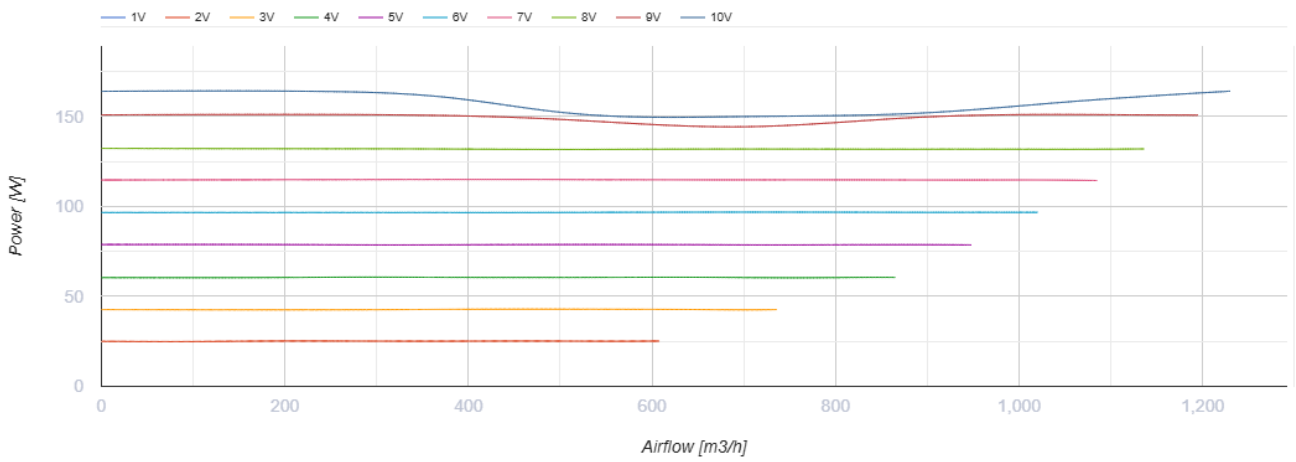
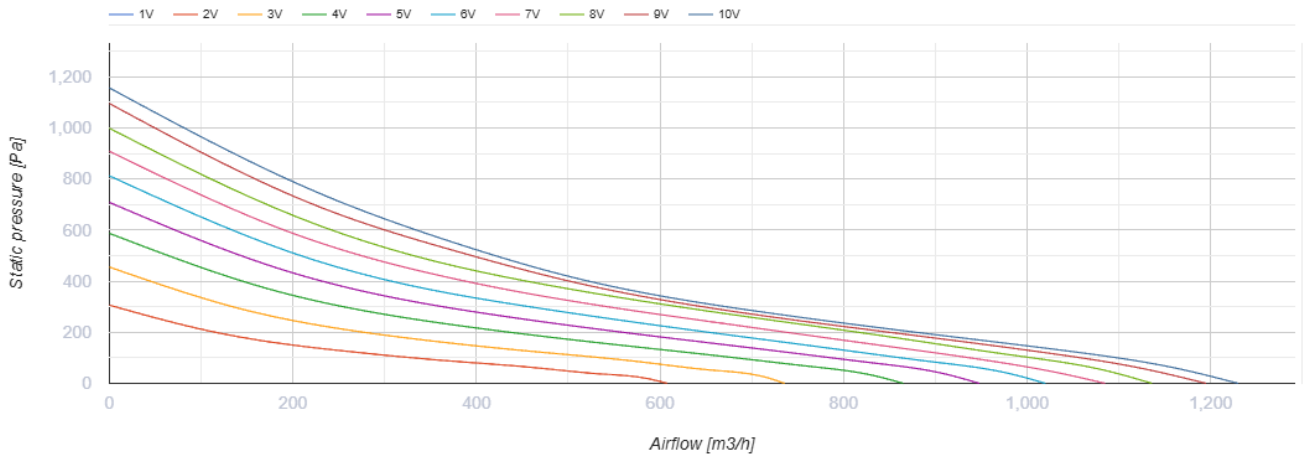
ВКМ 250 ЕС



Канальные центробежные вентиляторы с ЕС-двигателями

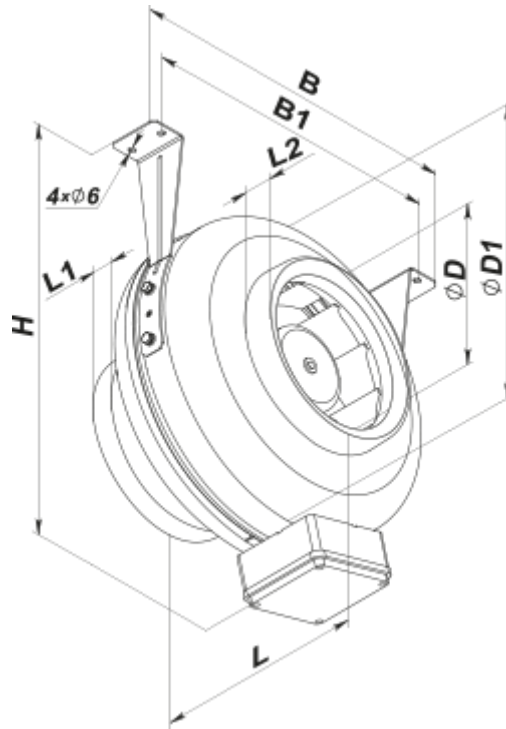
- Максимальный расход воздуха: 1230
- Уровень звукового давления LpA на расстоянии 3 м: 46
- Тип двигателя: ЕС
- Тип крыльчатки: Центробежный назад загнутые лопатки
- Материал корпуса: Сталь с полимерным покрытием
- Установка в любом положении

	Единица измерения	ВКМ 250 ЕС
Размер подключаемого воздуховода	мм	250
Скорость	-	1
Минимальное напряжение питания	В	230
Максимальное напряжение питания	В	230
Частота сети питания	Гц	50/60
Номинальная мощность	Вт	164
Максимальный ток	А	1.15
Максимальный расход воздуха	м ³ /час	1230
Уровень звукового давления LpA на расстоянии 3 м	дБ(А)	46
Вес	кг	5.1
Максимальная температура перемещаемого воздуха	°С	60
Минимальная температура перемещаемого воздуха	°С	-25
Класс защиты	-	IPX4
Класс защиты привода	-	IP44



Размеры

ØD	ØD1	B	B1	H	L	L1	L2	L3
248	345	395	355	435	250	25	30	40



Экодизайн

Торговая марка	Вентс
Модель	ВКМ 250 EC
Тип привода	Integrated VSD
Тип теплообменника	Нет
Номинальный расход воздуха (м ³ /с)	0.141
Статическое давление при номинальном расходе воздуха (Па)	413
Максимальные внешние утечки (%)	2.7
Статическая эффективность (%)	44.7
Декларируемый тип вентиляционной единицы	NRVU UVU
Эффективная мощность (кВт)	0.152
Sound power level (дБ(А))	66