

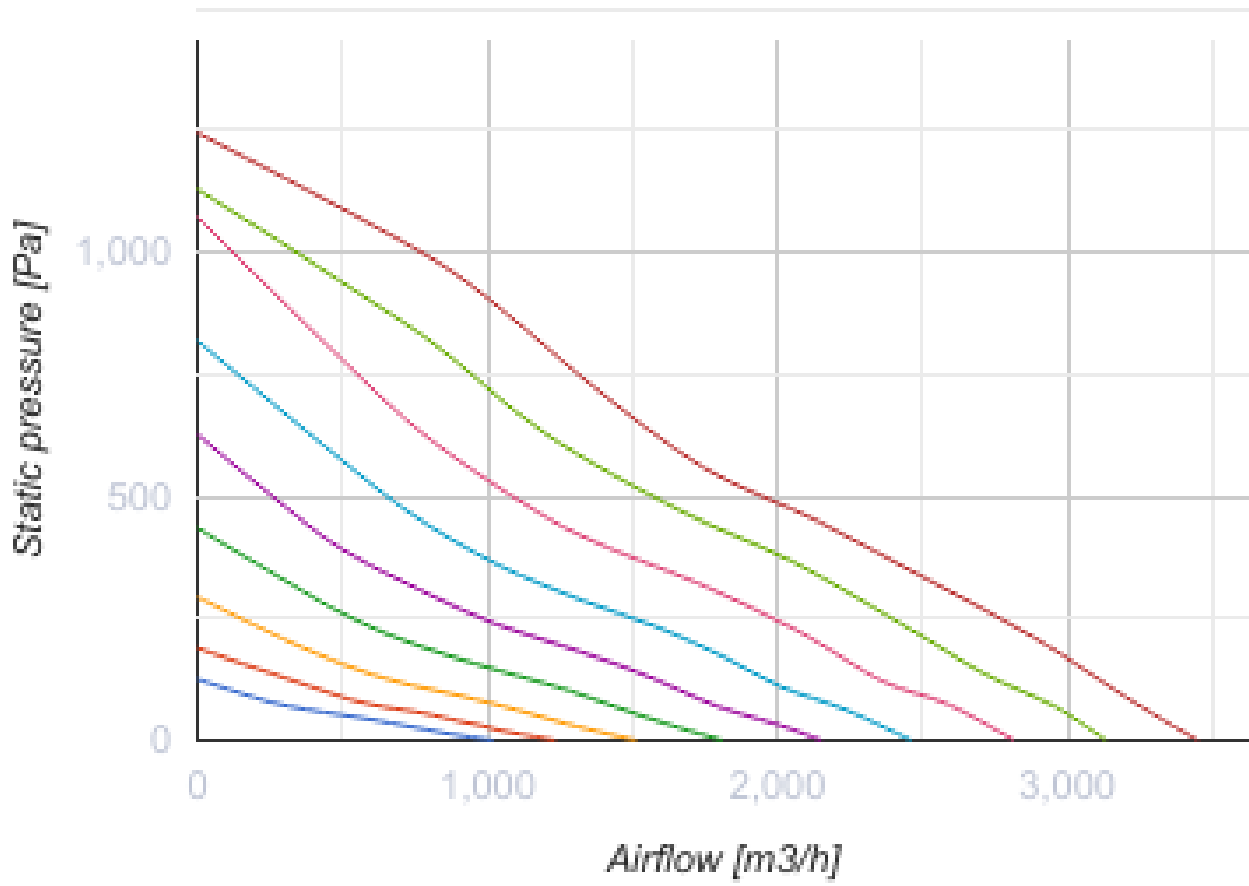
ВКМ 355 ЕС

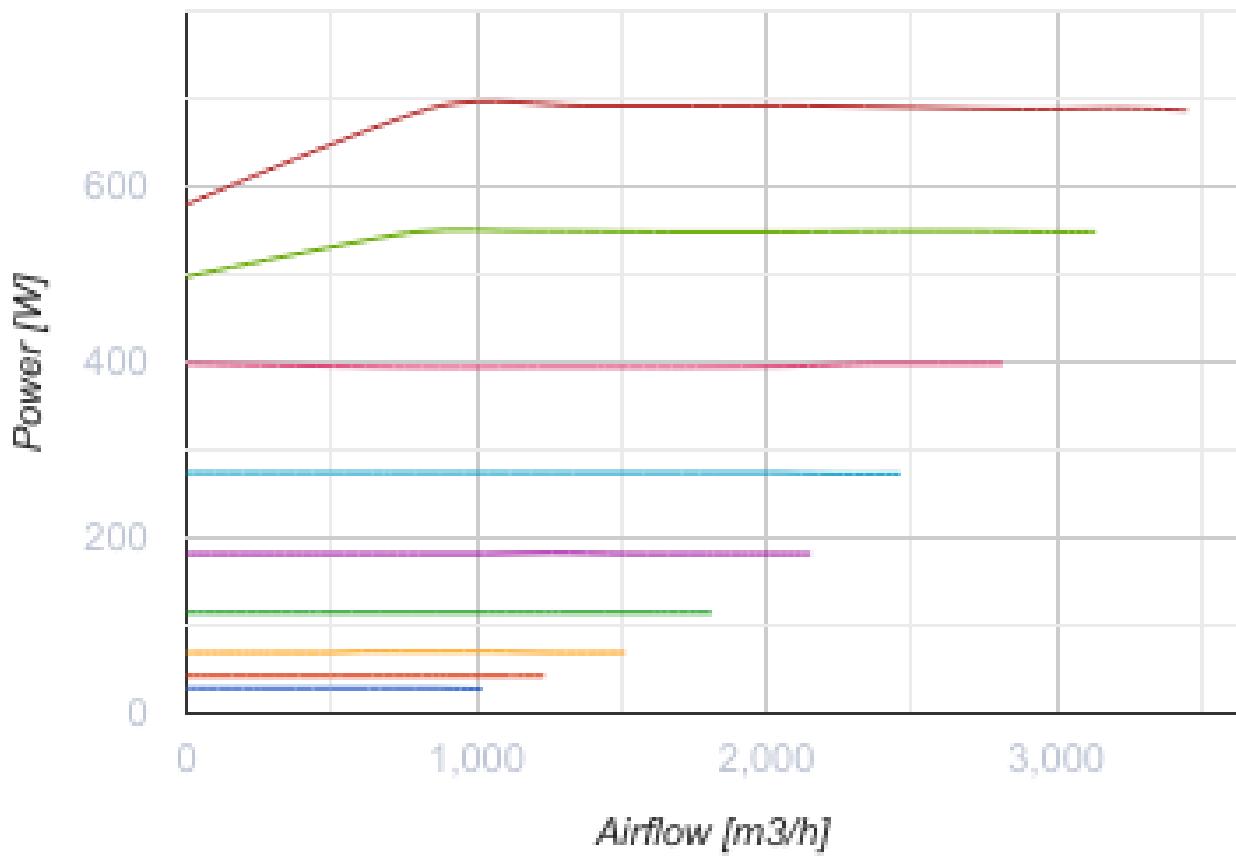


Канальные центробежные вентиляторы в стальном корпусе

- Максимальный расход воздуха: 3450
- Уровень звукового давления LpA на расстоянии 3 м: 62
- Тип двигателя: ЕС
- Тип крыльчатки: Центробежный назад загнутые лопатки
- Материал корпуса: Сталь с полимерным покрытием
- Установка в любом положении

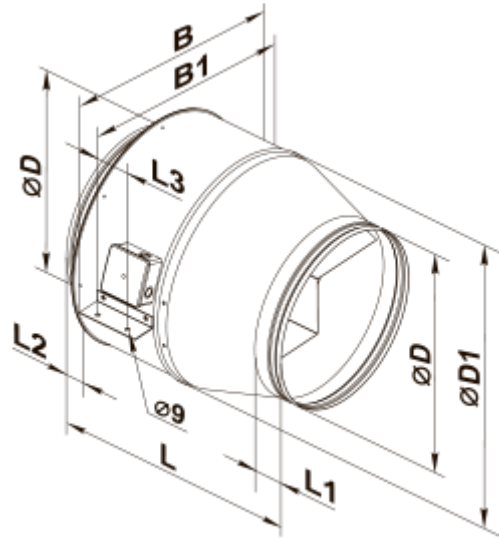
	Единица измерения	ВКМ 355 ЕС
Размер подключаемого воздуховода	мм	355
Скорость	-	1
Минимальное напряжение питания	В	230
Максимальное напряжение питания	В	230
Частота сети питания	Гц	50/60
Номинальная мощность	Вт	693
Максимальный ток	А	3.07
Максимальный расход воздуха	м ³ /час	3450
Уровень звукового давления LpA на расстоянии 3 м	дБ(А)	62
Вес	кг	15.8
Максимальная температура перемещаемого воздуха	°С	60
Минимальная температура перемещаемого воздуха	°С	-25
Класс защиты	-	IPX4
Класс защиты привода	-	IP44





Размеры

ØD	ØD1	B	B1	L	L1	L2	L3
353	459	552	522	562	60	60	70



Экодизайн

Торговая марка	Вентс
Модель	BKM 355 EC
Тип привода	Integrated VSD
Тип теплообменника	Нет
Номинальный расход воздуха (м ³ /с)	0.485
Статическое давление при номинальном расходе воздуха (Па)	559
Максимальные внешние утечки (%)	2.7
Статическая эффективность (%)	43.9
Декларируемый тип вентиляционной единицы	NRVU UVU
Sound power level (дБ(A))	67
Эффективная мощность (кВт)	0.693