

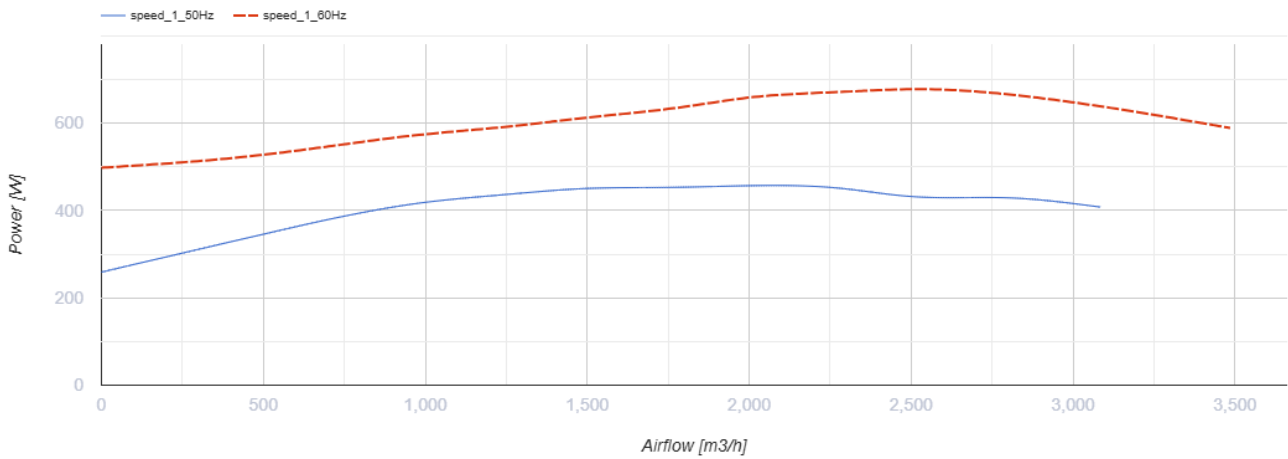
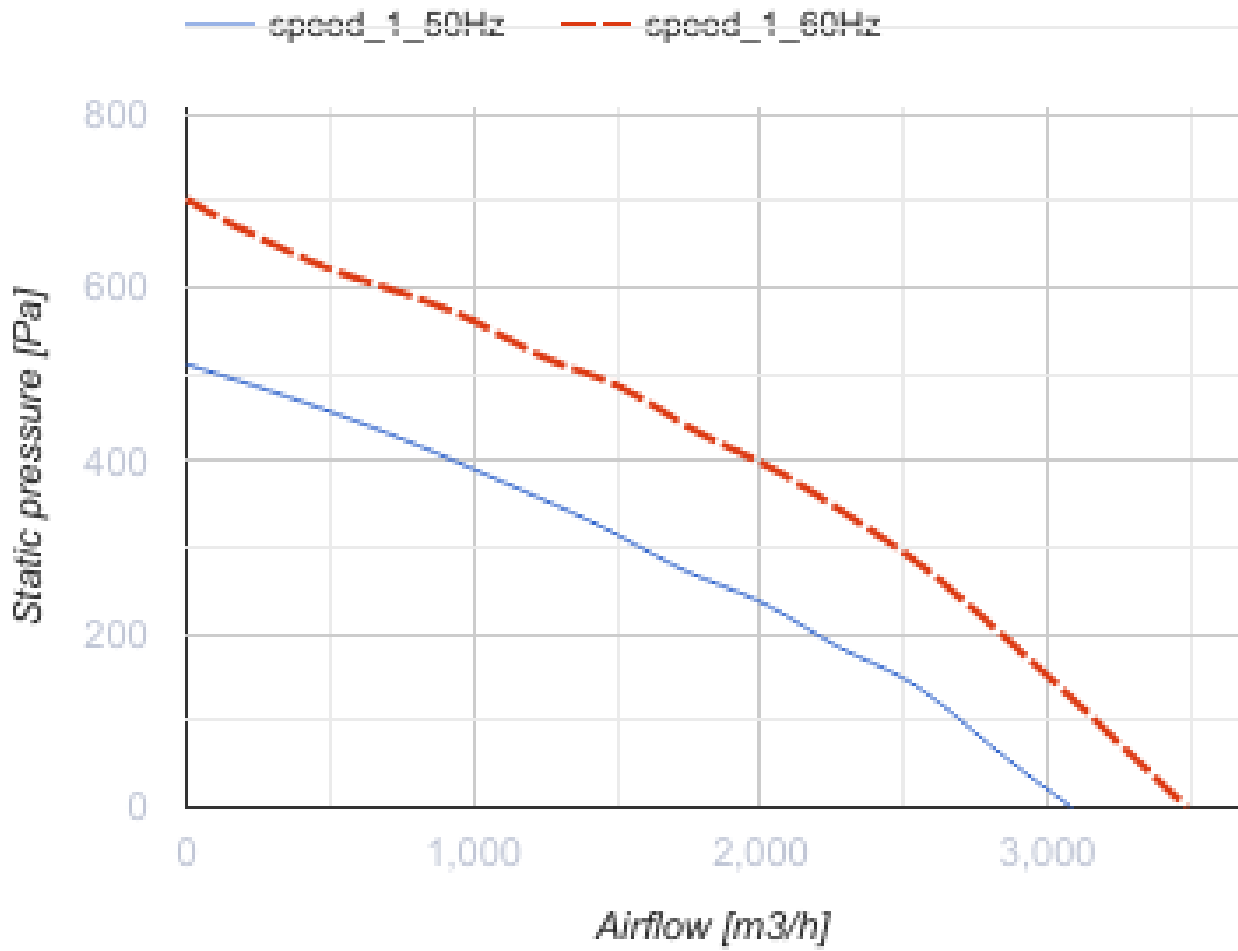
## ВКМ 400



Канальные центробежные вентиляторы в стальном корпусе

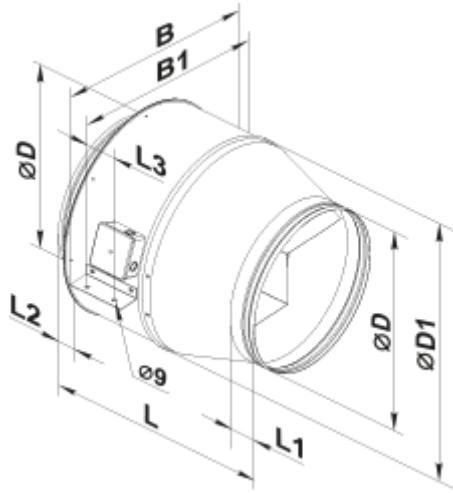
- Максимальный расход воздуха: 3090
- Уровень звукового давления LpA на расстоянии 3 м: 61
- Тип двигателя: АС
- Тип крыльчатки: Центробежный назад загнутые лопатки
- Материал корпуса: Сталь с полимерным покрытием
- Установка в любом положении

	Единица измерения	ВКМ 400
Размер подключаемого воздуховода	мм	400
Скорость	-	1
Минимальное напряжение питания	В	220
Максимальное напряжение питания	В	240
Частота сети питания	Гц	50/60
Номинальная мощность	Вт	460
Максимальный ток	А	2.23
Максимальный расход воздуха	м <sup>3</sup> /час	3090
Уровень звукового давления LpA на расстоянии 3 м	дБ(А)	61
Вес	кг	25.1
Максимальная температура перемещаемого воздуха	°С	80
Минимальная температура перемещаемого воздуха	°С	-40
Класс защиты	-	IPX4
Класс защиты привода	-	IP54



## Размеры

ØD	ØD1	B	B1	L	L1	L2	L3
398	570	663	634	570	60	60	70



## Экодизайн

Торговая марка	Вентс
Модель	BKM 400
Тип привода	External MSD or VSD
Тип теплообменника	Нет
Номинальный расход воздуха (м <sup>3</sup> /с)	0.419
Статическое давление при номинальном расходе воздуха (Па)	312
Максимальные внешние утечки (%)	2.7
Статическая эффективность (%)	29.7
Декларируемый тип вентиляционной единицы	NRVU UVU
Sound power level (дБ(A))	81
Эффективная мощность (кВт)	0.449