

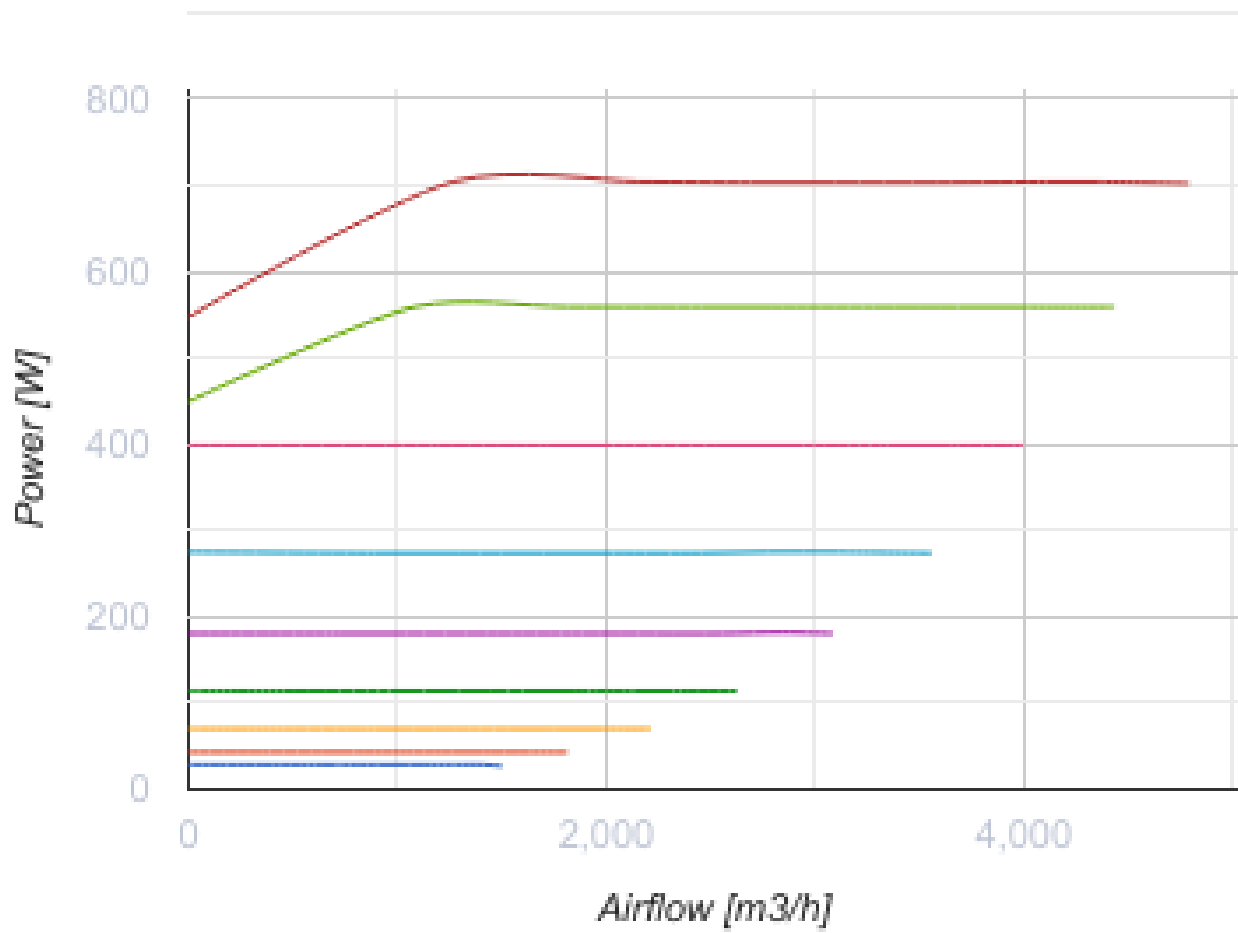
ВКМ 400 ЕС



Канальные центробежные вентиляторы в стальном корпусе

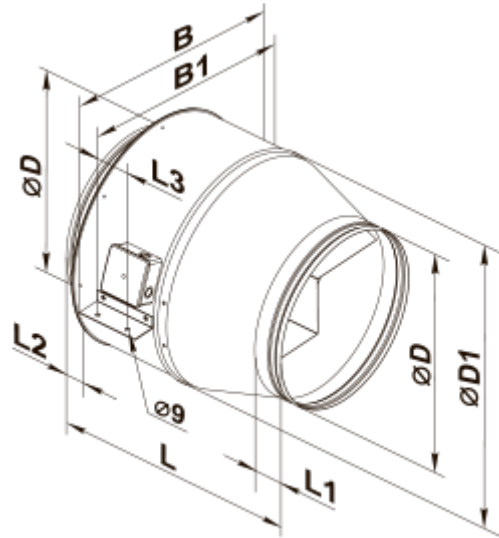
- Максимальный расход воздуха: 4790
- Уровень звукового давления LpA на расстоянии 3 м: 67
- Тип двигателя: ЕС
- Тип крыльчатки: Центробежный назад загнутые лопатки
- Материал корпуса: Сталь с полимерным покрытием
- Установка в любом положении

	Единица измерения	ВКМ 400 ЕС
Размер подключаемого воздуховода	мм	400
Скорость	-	1
Минимальное напряжение питания	В	230
Максимальное напряжение питания	В	230
Частота сети питания	Гц	50/60
Номинальная мощность	Вт	704
Максимальный ток	А	3.13
Максимальный расход воздуха	м ³ /час	4790
Уровень звукового давления LpA на расстоянии 3 м	дБ(А)	67
Вес	кг	18.7
Максимальная температура перемещаемого воздуха	°С	60
Минимальная температура перемещаемого воздуха	°С	-25
Класс защиты	-	IPX4
Класс защиты привода	-	IP44



Размеры

ØD	ØD1	B	B1	L	L1	L2	L3
398	568	663	633	599	60	60	70



Экодизайн

Торговая марка	Вентс
Модель	ВКМ 400 EC
Тип привода	Integrated VSD
Тип теплообменника	Нет
Номинальный расход воздуха (м ³ /с)	0.6
Статическое давление при номинальном расходе воздуха (Па)	508
Максимальные внешние утечки (%)	2.7
Статическая эффективность (%)	48.5
Декларируемый тип вентиляционной единицы	NRVU UVU
Эффективная мощность (кВт)	0.704
Sound power level (дБ(А))	71