

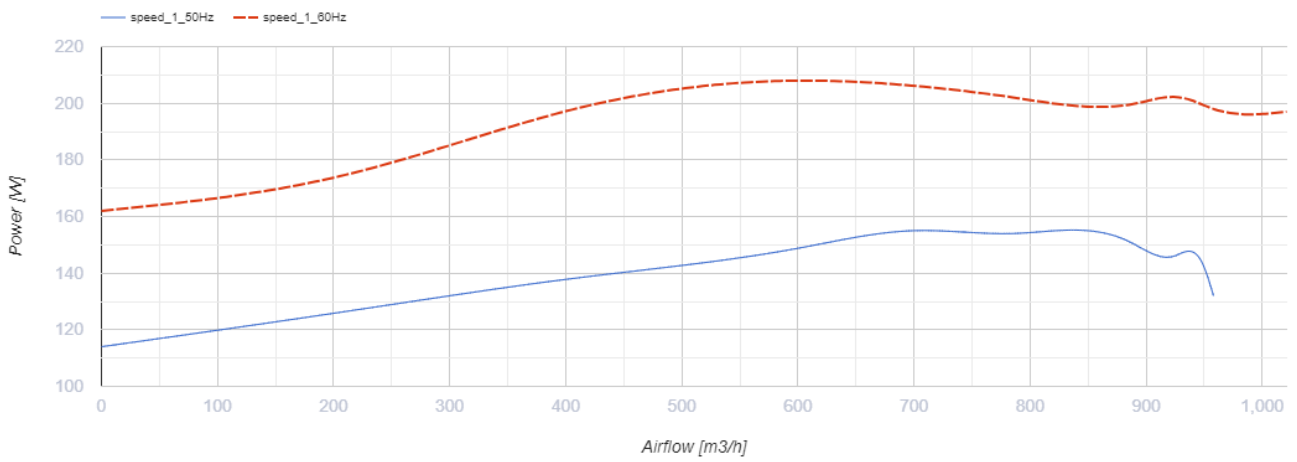
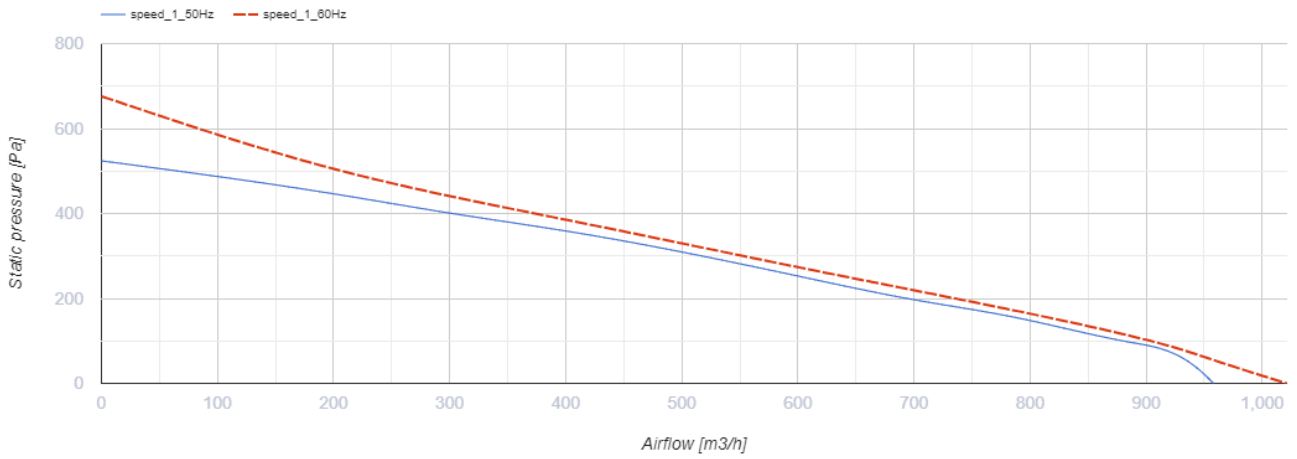
ВКМК 200



Крышные центробежные вентиляторы в стальном корпусе с горизонтальным выбросом воздуха

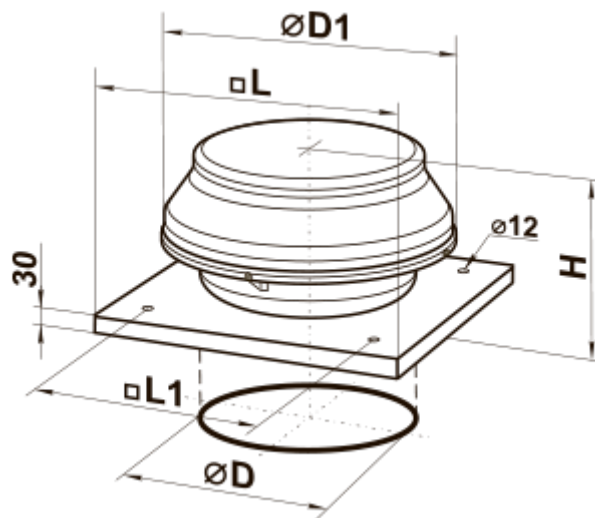
- Максимальный расход воздуха: 950
- Уровень звукового давления LpA на расстоянии 3 м: 48
- Тип двигателя: АС
- Тип крыльчатки: Центробежный назад загнутые лопатки
- Материал корпуса: Сталь с полимерным покрытием

	Единица измерения	ВКМК 200
Размер подключаемого воздуховода	мм	200
Скорость	-	1
Минимальное напряжение питания	В	220
Максимальное напряжение питания	В	240
Частота сети питания	Гц	50/60
Номинальная мощность	Вт	154
Максимальный ток	А	0.67
Максимальный расход воздуха	м ³ /час	950
Уровень звукового давления LpA на расстоянии 3 м	дБ(А)	48
Вес	кг	8.1
Максимальная температура перемещаемого воздуха	°С	50
Минимальная температура перемещаемого воздуха	°С	-25
Класс защиты	-	IPX4
Класс защиты привода	-	IP44

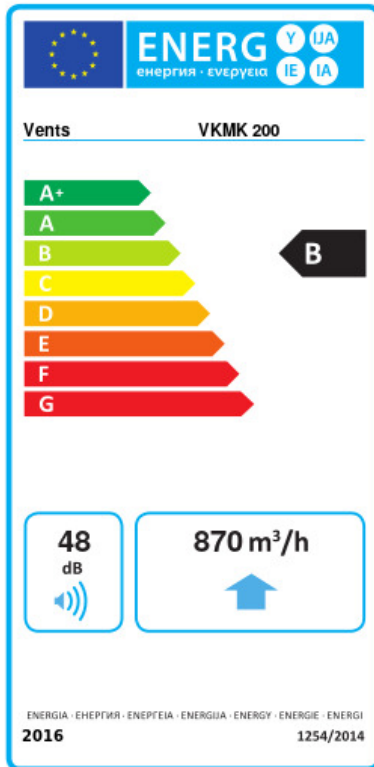


Размеры

ØD	ØD1	H	L	L1
198	400	250	440	330



Экодизайн



Торговая марка	Вентс					
Модель	VKMK 200					
Удельное потребление энергии (кВт.час/(м ³ /год))	Холодный		Умеренный		Теплый	
	53.5	A+	26.5	B	11	E
Тип установки	Unidirectional					
Тип привода	Переменная скорость					
Тип теплообменника	Нет					
Максимальный расход воздуха (м ³ /час)	870					
Потребляемая мощность (Вт)	154					
Эталонный объемный расход (м ³ /с)	0.169					
Статическое давление в исходной точке (Па)	50					
Удельный потребляемая мощность в исходной точке (Вт/(м ³ /час))	0.139					
Способ управления приводом	Локальное регулирование потребления					
Максимальные внешние утечки (%)	2.7					
Декларируемый тип вентиляционной единицы	RVU UVU					
Sound power level (дБ(A))	48					
Годовое потребление электричества (кВт.час/год)	Холодный		Умеренный		Теплый	
	74		74		74	
Годовое сохранение тепла (кВт.час/год)	Холодный		Умеренный		Теплый	
	5536		2830		1280	