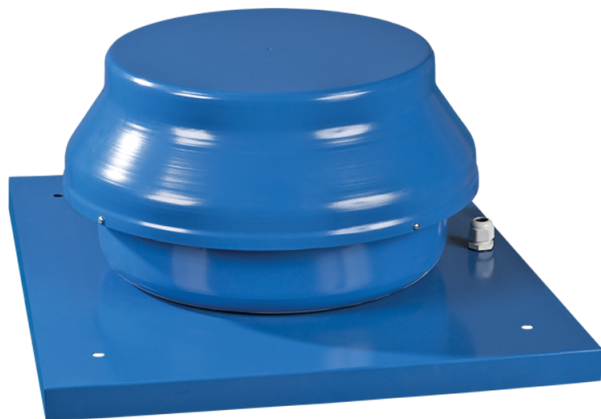


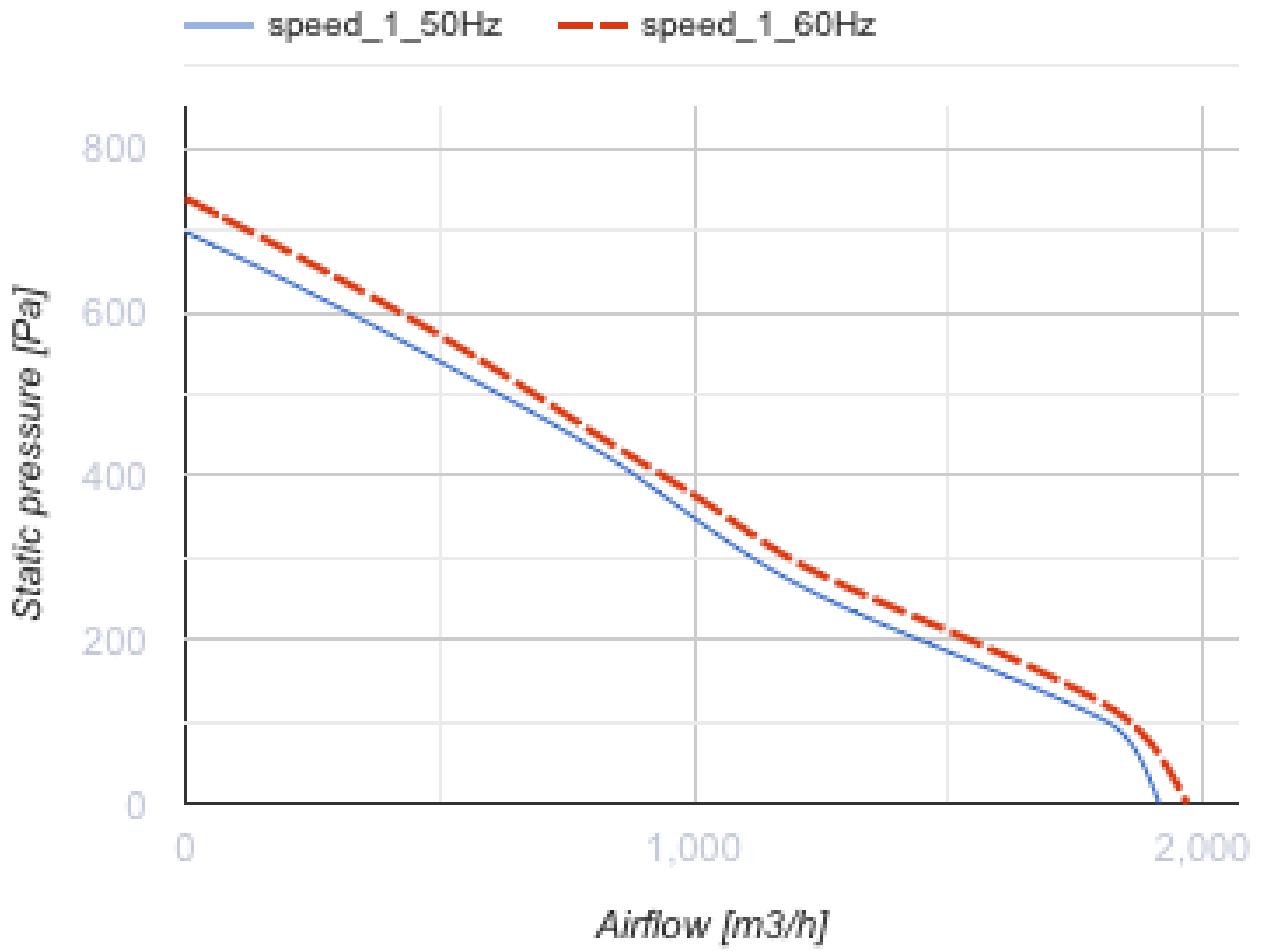
ВКМК 315

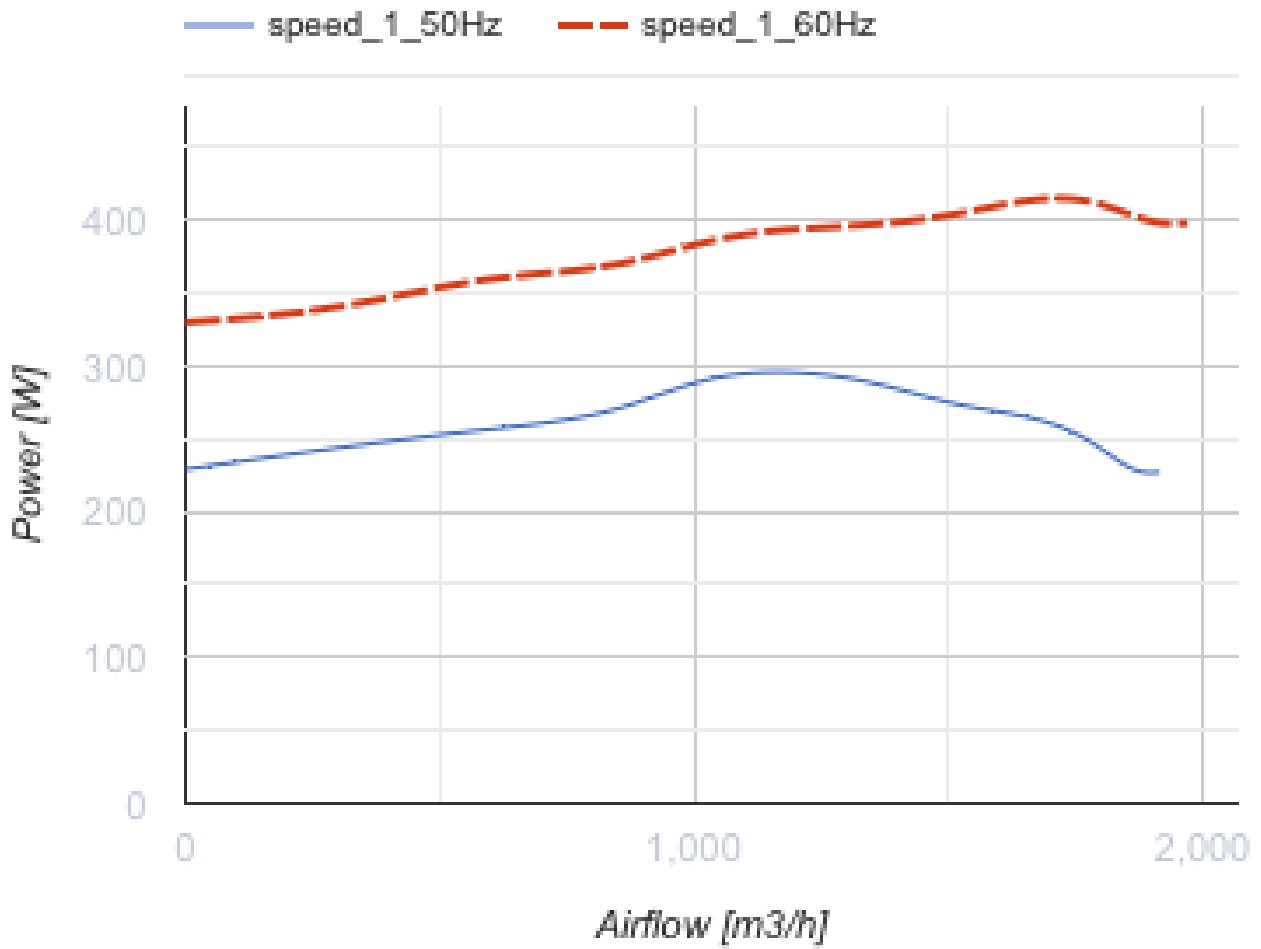


Крышные центробежные вентиляторы

- Максимальный расход воздуха: 1880
- Уровень звукового давления LpA на расстоянии 3 м: 54
- Тип двигателя: АС
- Тип крыльчатки: Центробежный назад загнутые лопатки

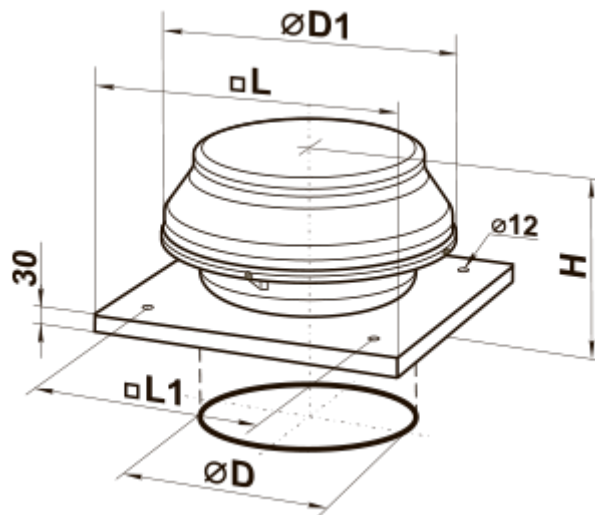
	Единица измерения	ВКМК 315
Размер подключаемого воздуховода	мм	315
Скорость	-	1
Минимальное напряжение питания	В	220
Максимальное напряжение питания	В	240
Частота сети питания	Гц	50/60
Номинальная мощность	Вт	296
Максимальный ток	А	1.34
Максимальный расход воздуха	м ³ /час	1880
Уровень звукового давления LpA на расстоянии 3 м	дБ(А)	54
Вес	кг	12.3
Максимальная температура перемещаемого воздуха	°С	45
Минимальная температура перемещаемого воздуха	°С	-25
Класс защиты	-	IPX4
Класс защиты привода	-	IP44





Размеры

ØD	ØD1	H	L	L1
315	550	339	590	450



Экодизайн

Торговая марка	Вентс
Модель	ВКМК 315
Тип привода	External MSD or VSD
Тип теплообменника	Нет
Номинальный расход воздуха (м ³ /с)	0.223
Статическое давление при номинальном расходе воздуха (Па)	428
Максимальные внешние утечки (%)	2.7
Статическая эффективность (%)	36.2
Декларируемый тип вентиляционной единицы	NRVU UVU
Эффективная мощность (кВт)	0.269
Sound power level (дБ(А))	74