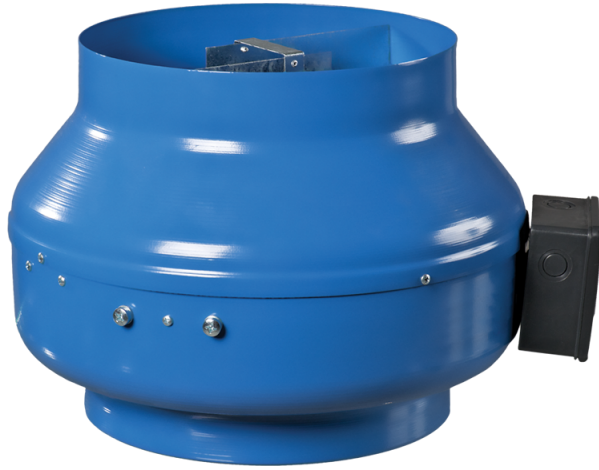


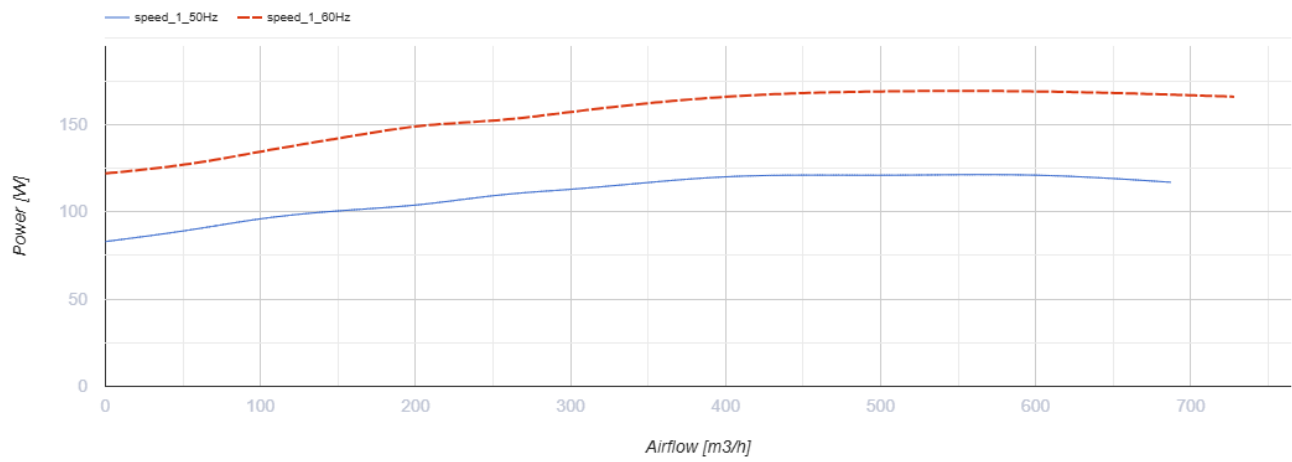
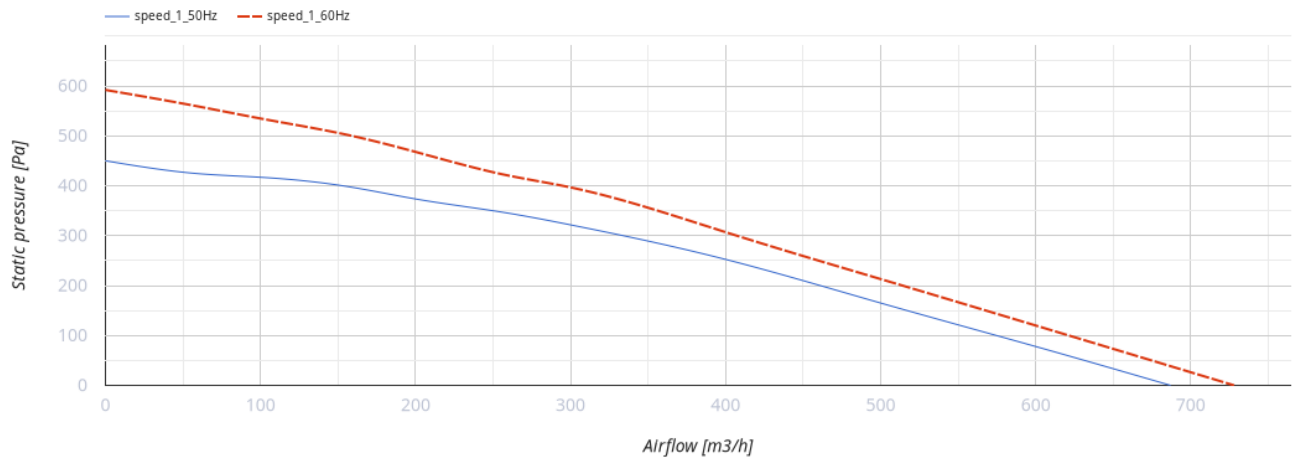
# ВКМС 160



Канальные центробежные вентиляторы в стальном корпусе

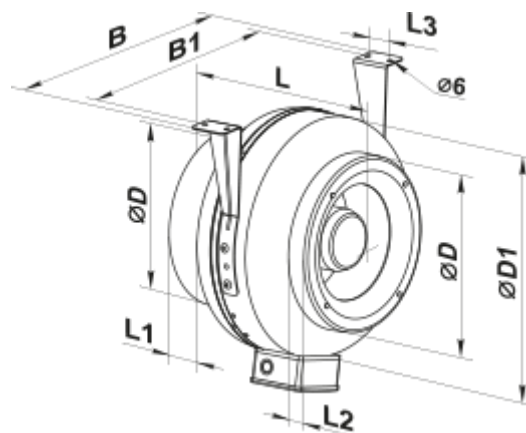
- Максимальный расход воздуха: 690
- Уровень звукового давления LpA на расстоянии 3 м: 48
- Тип двигателя: АС
- Тип крыльчатки: Центробежный назад загнутые лопатки
- Материал корпуса: Сталь с полимерным покрытием
- Установка в любом положении

	Единица измерения	ВКМС 160
Размер подключаемого воздуховода	мм	160
Скорость	-	1
Минимальное напряжение питания	В	220
Максимальное напряжение питания	В	240
Частота сети питания	Гц	50/60
Номинальная мощность	Вт	121
Максимальный ток	А	0.53
Максимальный расход воздуха	м <sup>3</sup> /час	690
Уровень звукового давления LpA на расстоянии 3 м	дБ(А)	48
Вес	кг	6.4
Максимальная температура перемещаемого воздуха	°С	45
Минимальная температура перемещаемого воздуха	°С	-25
Класс защиты	-	IPX4
Класс защиты привода	-	IP44

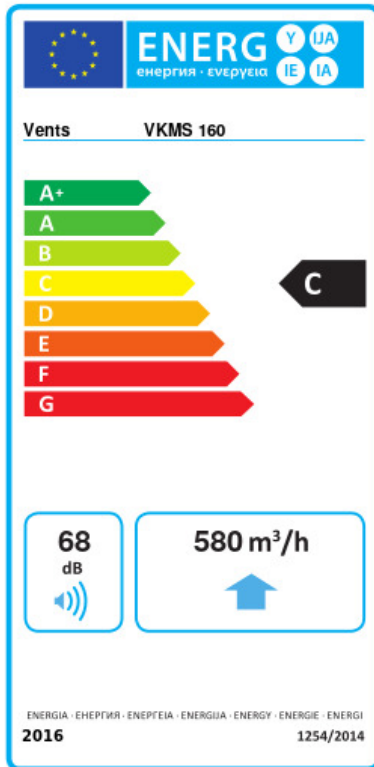


## Размеры

ØD	ØD1	B	B1	L	L1	L2	L3
158	340	390	350	245	25	20	40



## Экодизайн



Торговая марка	Вентс					
Модель	VKMS 160					
Удельное потребление энергии (кВт.час/(м³/год))	Холодный		Умеренный		Теплый	
	-51.5	A+	-24.4	C	-8.9	F
Тип установки	Unidirectional					
Тип привода	Переменная скорость					
Тип теплообменника	Нет					
Максимальный расход воздуха (м³/час)	580					
Потребляемая мощность (Вт)	121					
Эталонный объемный расход (м³/с)	0.113					
Статическое давление в исходной точке (Па)	50					
Удельный потребляемая мощность в исходной точке (Вт/(м³/час))	0.293					
Способ управления приводом	Локальное регулирование потребления					
Максимальные внешние утечки (%)	2.7					
Декларируемый тип вентиляционной единицы	RVU UVU					
Sound power level (дБ(A))	68					
Годовое потребление электричества (кВт.час/год)	Холодный		Умеренный		Теплый	
	155		155		155	
Годовое сохранение тепла (кВт.час/год)	Холодный		Умеренный		Теплый	
	5536		2830		1280	