

# ВКМС 200 ЕС

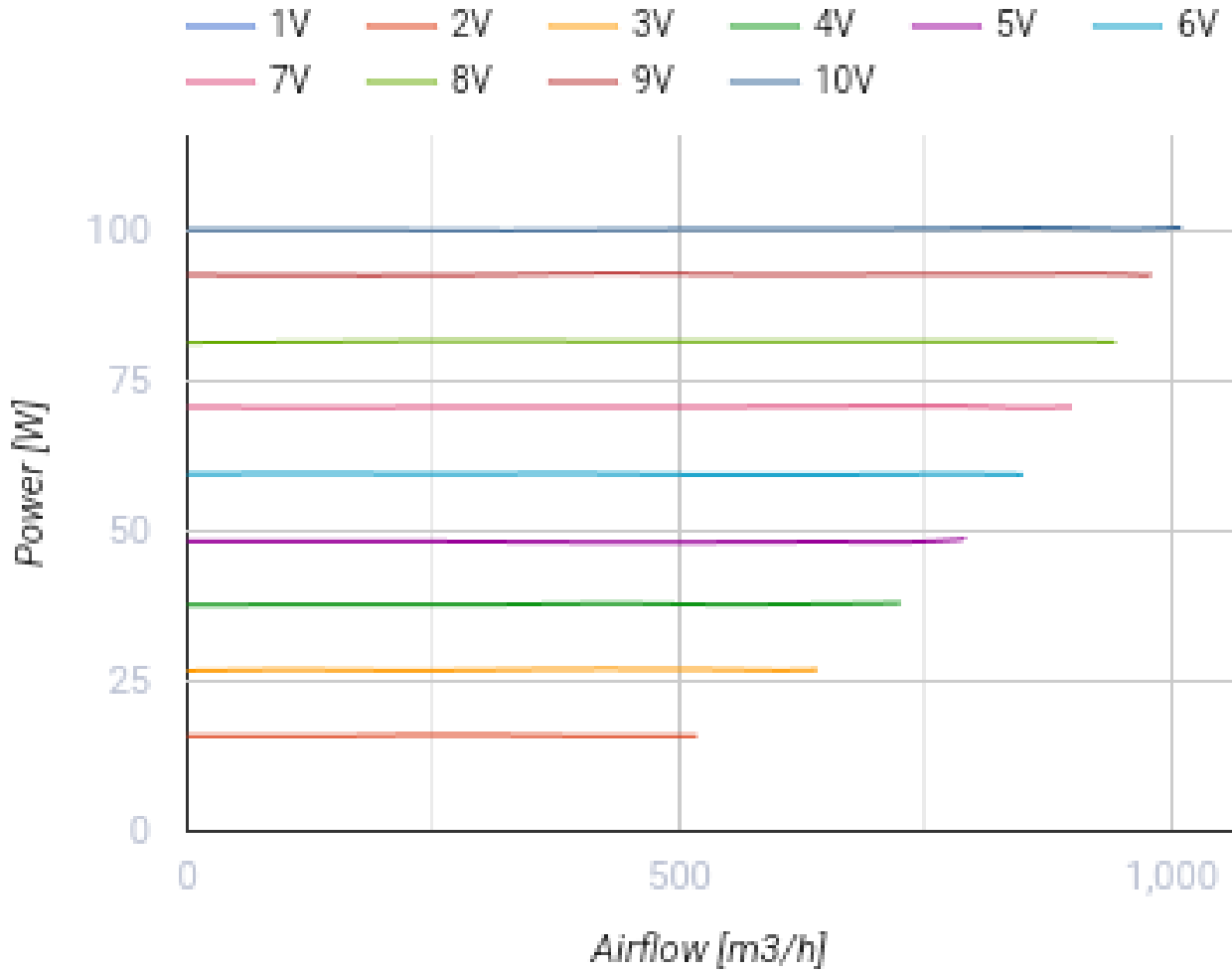


Канальные центробежные вентиляторы в стальном корпусе

- Максимальный расход воздуха: 1010
- Уровень звукового давления LpA на расстоянии 3 м: 48
- Тип двигателя: ЕС
- Тип крыльчатки: Центробежный назад загнутые лопатки
- Материал корпуса: Сталь с полимерным покрытием
- Установка в любом положении

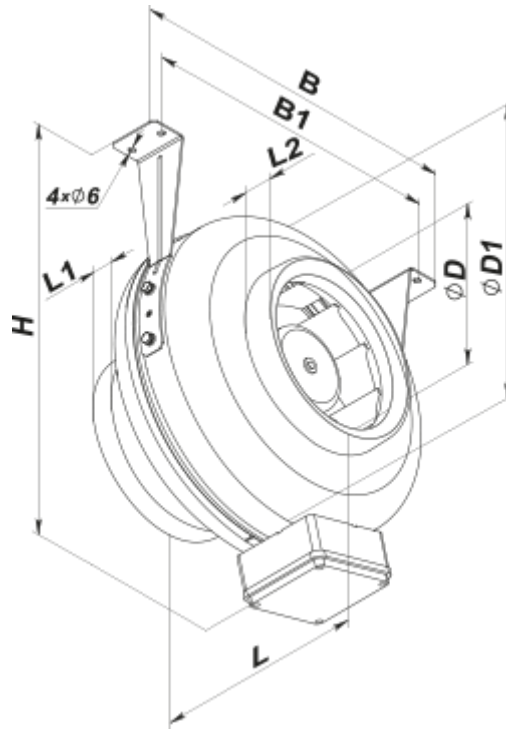
	Единица измерения	ВКМС 200 ЕС
Размер подключаемого воздуховода	мм	200
Скорость	-	1
Минимальное напряжение питания	В	230
Максимальное напряжение питания	В	230
Частота сети питания	Гц	50/60
Номинальная мощность	Вт	100
Максимальный ток	А	0.74
Максимальный расход воздуха	м <sup>3</sup> /час	1010
Уровень звукового давления LpA на расстоянии 3 м	дБ(А)	48
Вес	кг	5.4
Максимальная температура перемещаемого воздуха	°С	60
Минимальная температура перемещаемого воздуха	°С	-25
Класс защиты	-	IPX4
Класс защиты привода	-	IP44



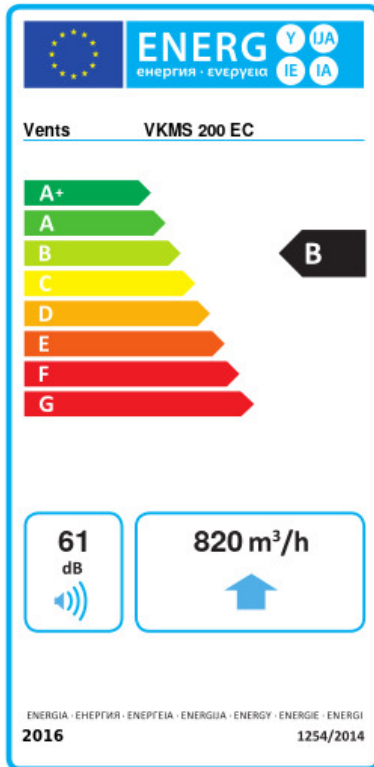


## Размеры

ØD	ØD1	B	B1	H	L	L1	L2	L3
198	345	395	355	435	255	25	30	40



## Экодизайн



Торговая марка	Вентс					
Модель	ВКМС 200 ЕС					
Удельное потребление энергии (кВт.час/(м³/год))	Холодный		Умеренный		Теплый	
	-54.4	A+	-27.4	B	-11.9	E
Тип установки	Unidirectional					
Тип привода	Переменная скорость					
Тип теплообменника	Нет					
Максимальный расход воздуха (м³/час)	820					
Потребляемая мощность (Вт)	108					
Эталонный объемный расход (м³/с)	0.159					
Статическое давление в исходной точке (Па)	50					
Удельный потребляемая мощность в исходной точке (Вт/(м³/час))	0.071					
Способ управления приводом	Локальное регулирование потребления					
Максимальные внешние утечки (%)	2.7					
Декларируемый тип вентиляционной единицы	RVU UVU					
Sound power level (дБ(A))	61					
Годовое потребление электричества (кВт.час/год)	Холодный		Умеренный		Теплый	
	38		38		38	
Годовое сохранение тепла (кВт.час/год)	Холодный		Умеренный		Теплый	
	5536		2830		1280	