

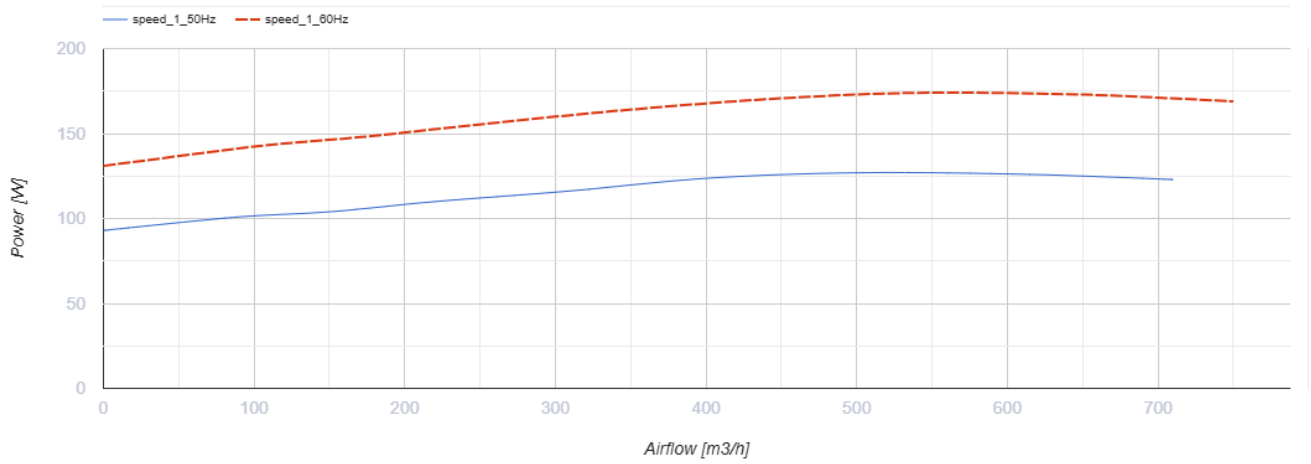
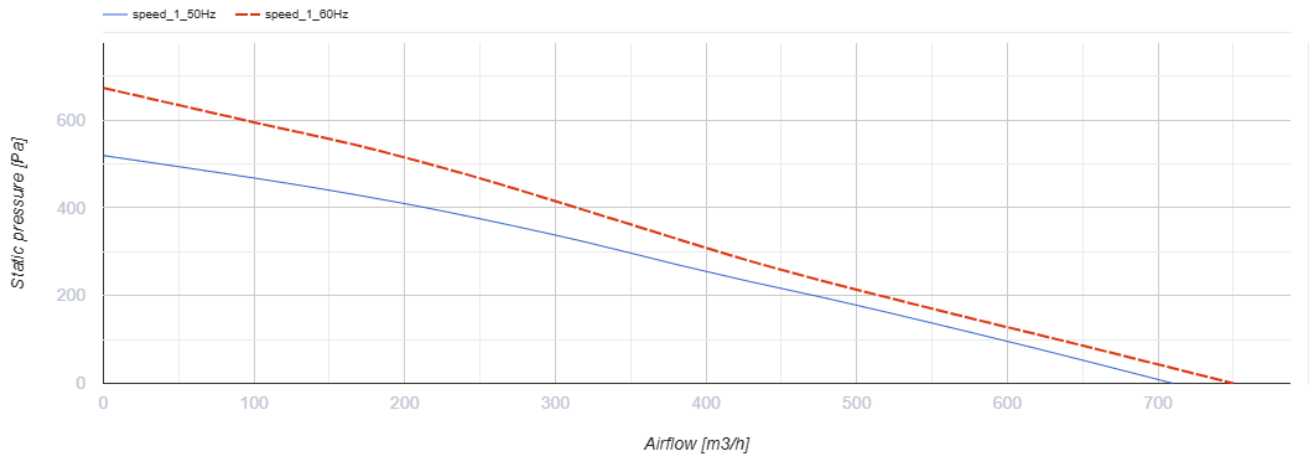
ВКМСц 150



Канальные центробежные вентиляторы в оцинкованном корпусе

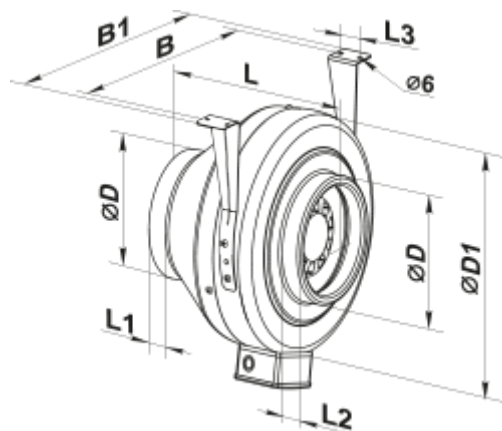
- Максимальный расход воздуха: 710
- Уровень звукового давления LpA на расстоянии 3 м: 48
- Тип двигателя: АС
- Тип крыльчатки: Центробежный назад загнутые лопатки
- Материал корпуса: Оцинкованная сталь
- Установка в любом положении

	Единица измерения	ВКМСц 150
Размер подключаемого воздуховода	мм	150
Скорость	-	1
Минимальное напряжение питания	В	220
Максимальное напряжение питания	В	240
Частота сети питания	Гц	50/60
Номинальная мощность	Вт	127
Максимальный ток	А	0.56
Максимальный расход воздуха	м ³ /час	710
Уровень звукового давления LpA на расстоянии 3 м	дБ(А)	48
Вес	кг	4.8
Максимальная температура перемещаемого воздуха	°С	60
Минимальная температура перемещаемого воздуха	°С	-25
Класс защиты	-	IPX4
Класс защиты привода	-	IP44

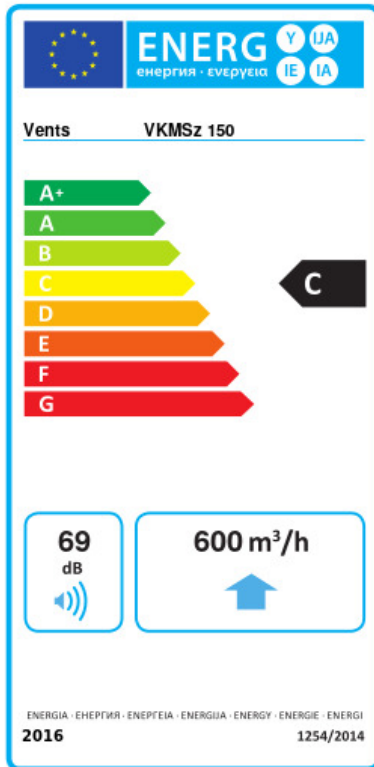


Размеры

ØD	ØD1	B	B1	L	L1	L2	L3
149	345	355	395	230	20	20	40



Экодизайн



Торговая марка	Вентс					
Модель	VKMSz 150					
Удельное потребление энергии (кВт.час/(м ³ /год))	Холодный		Умеренный		Теплый	
	-52.6	A+	-25.5	C	-10	E
Тип установки	Unidirectional					
Тип привода	Переменная скорость					
Тип теплообменника	Нет					
Максимальный расход воздуха (м ³ /час)	600					
Потребляемая мощность (Вт)	126					
Эталонный объемный расход (м ³ /с)	0.117					
Статическое давление в исходной точке (Па)	50					
Удельный потребляемая мощность в исходной точке (Вт/(м ³ /час))	0.21					
Способ управления приводом	Локальное регулирование потребления					
Максимальные внешние утечки (%)	2.7					
Декларируемый тип вентиляционной единицы	RVU UVU					
Sound power level (дБ(A))	69					
Годовое потребление электричества (кВт.час/год)	Холодный		Умеренный		Теплый	
	111		111		111	
Годовое сохранение тепла (кВт.час/год)	Холодный		Умеренный		Теплый	
	5536		2830		1280	