

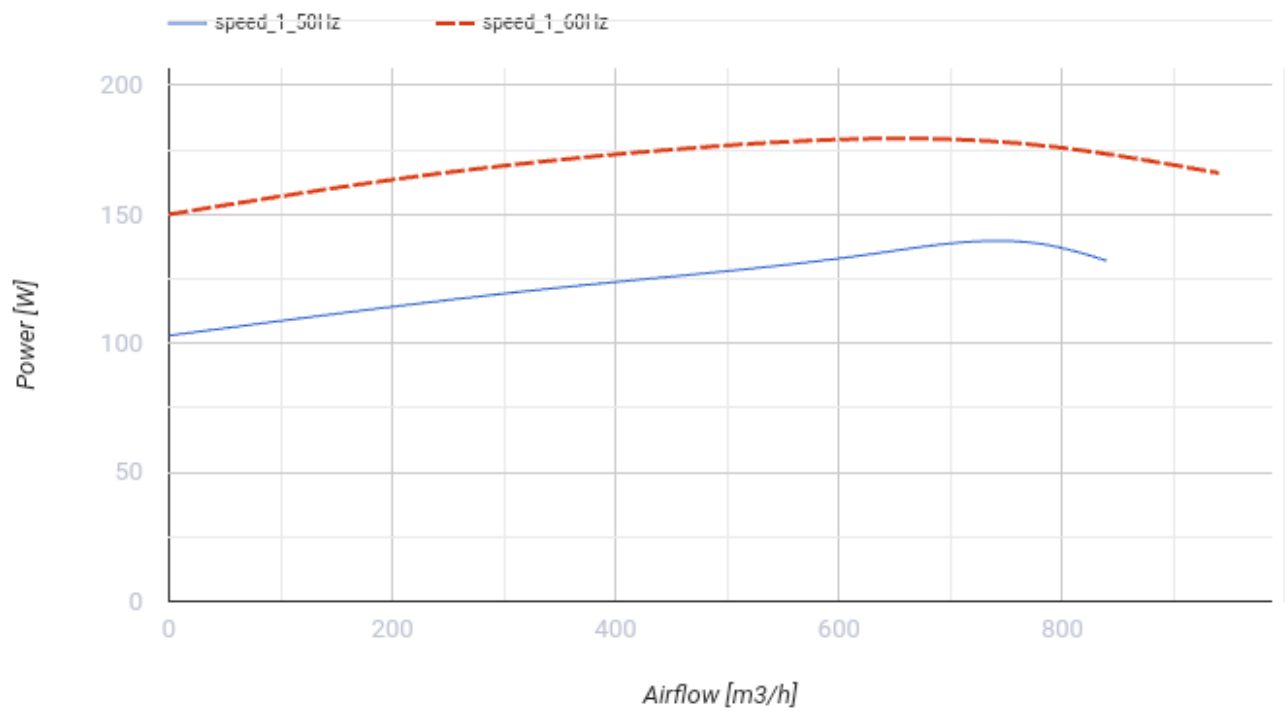
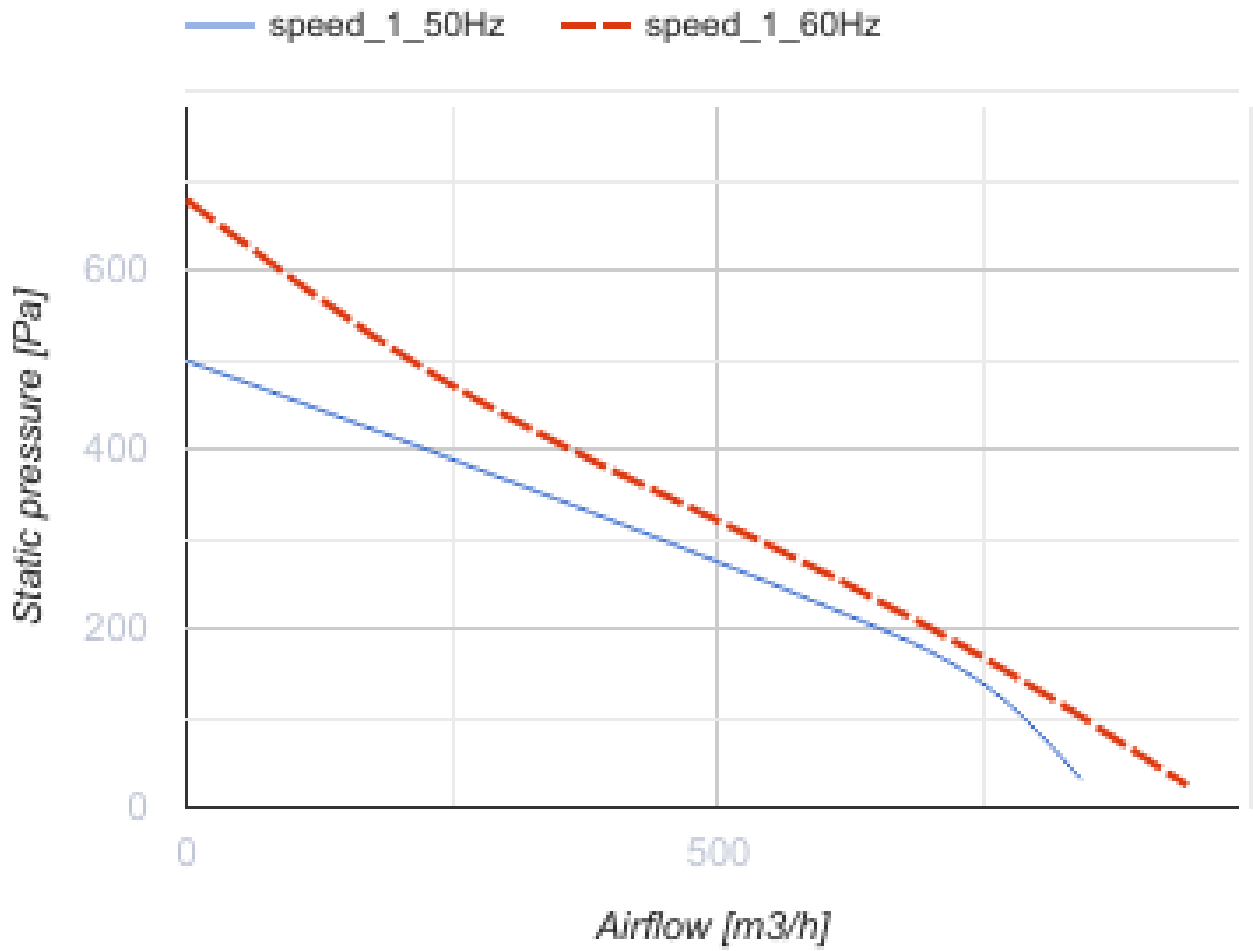
## ВКМц 200 Б



Канальные центробежные вентиляторы в оцинкованном корпусе

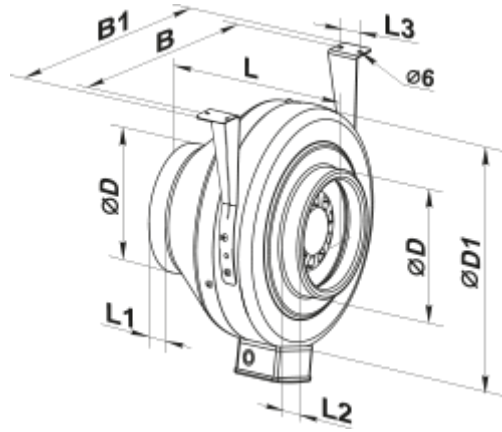
- Максимальный расход воздуха: 900
- Уровень звукового давления LpA на расстоянии 3 м: 48
- Тип двигателя: АС
- Тип крыльчатки: Центробежный назад загнутые лопатки
- Материал корпуса: Оцинкованная сталь
- Установка в любом положении

	Единица измерения	ВКМц 200 Б
Размер подключаемого воздуховода	мм	200
Скорость	-	1
Минимальное напряжение питания	В	220
Максимальное напряжение питания	В	240
Частота сети питания	Гц	50/60
Номинальная мощность	Вт	130
Максимальный ток	А	0.56
Максимальный расход воздуха	м <sup>3</sup> /час	900
Уровень звукового давления LpA на расстоянии 3 м	дБ(А)	48
Вес	кг	5.5
Максимальная температура перемещаемого воздуха	°С	50
Минимальная температура перемещаемого воздуха	°С	-25
Класс защиты	-	IPX4
Класс защиты привода	-	IP44



## Размеры

<b>ØD</b>	<b>ØD1</b>	<b>B</b>	<b>B1</b>	<b>L</b>	<b>L1</b>	<b>L2</b>	<b>L3</b>
198	332	340	380	245	25	29	40



## Экодизайн

Торговая марка	Вентс
Модель	ВКМц 200 Б
Тип привода	Integrated VSD
Тип теплообменника	Нет
Номинальный расход воздуха (м <sup>3</sup> /с)	0.137
Статическое давление при номинальном расходе воздуха (Па)	308
Максимальные внешние утечки (%)	2.7
Статическая эффективность (%)	33.6
Декларируемый тип вентиляционной единицы	NRVU UVU
Sound power level (дБ(A))	69
Эффективная мощность (кВт)	0.128