

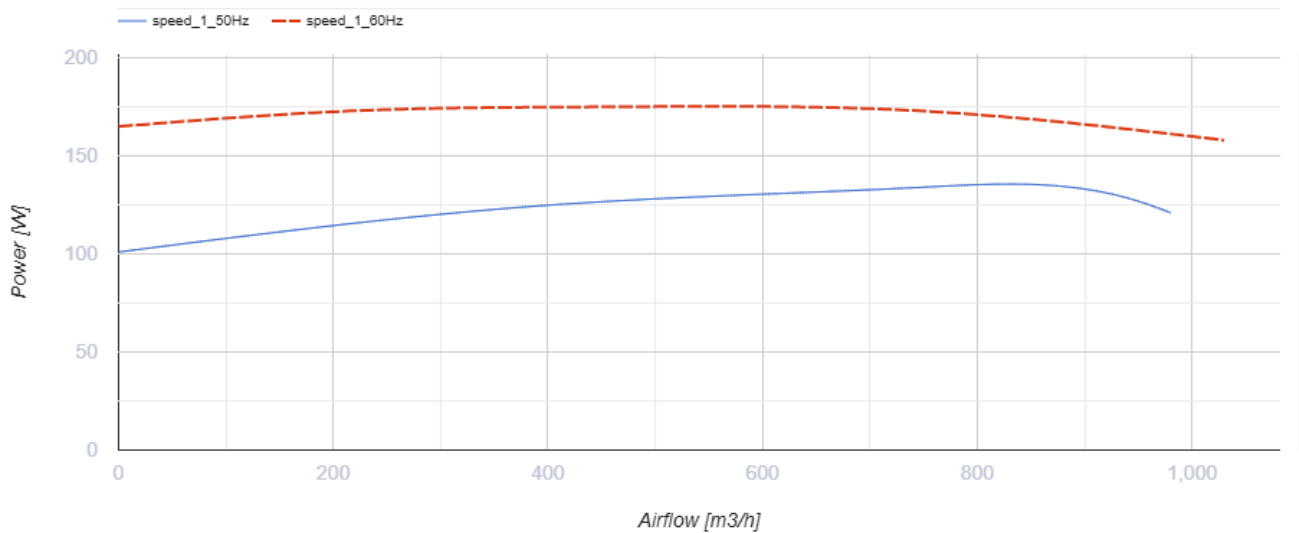
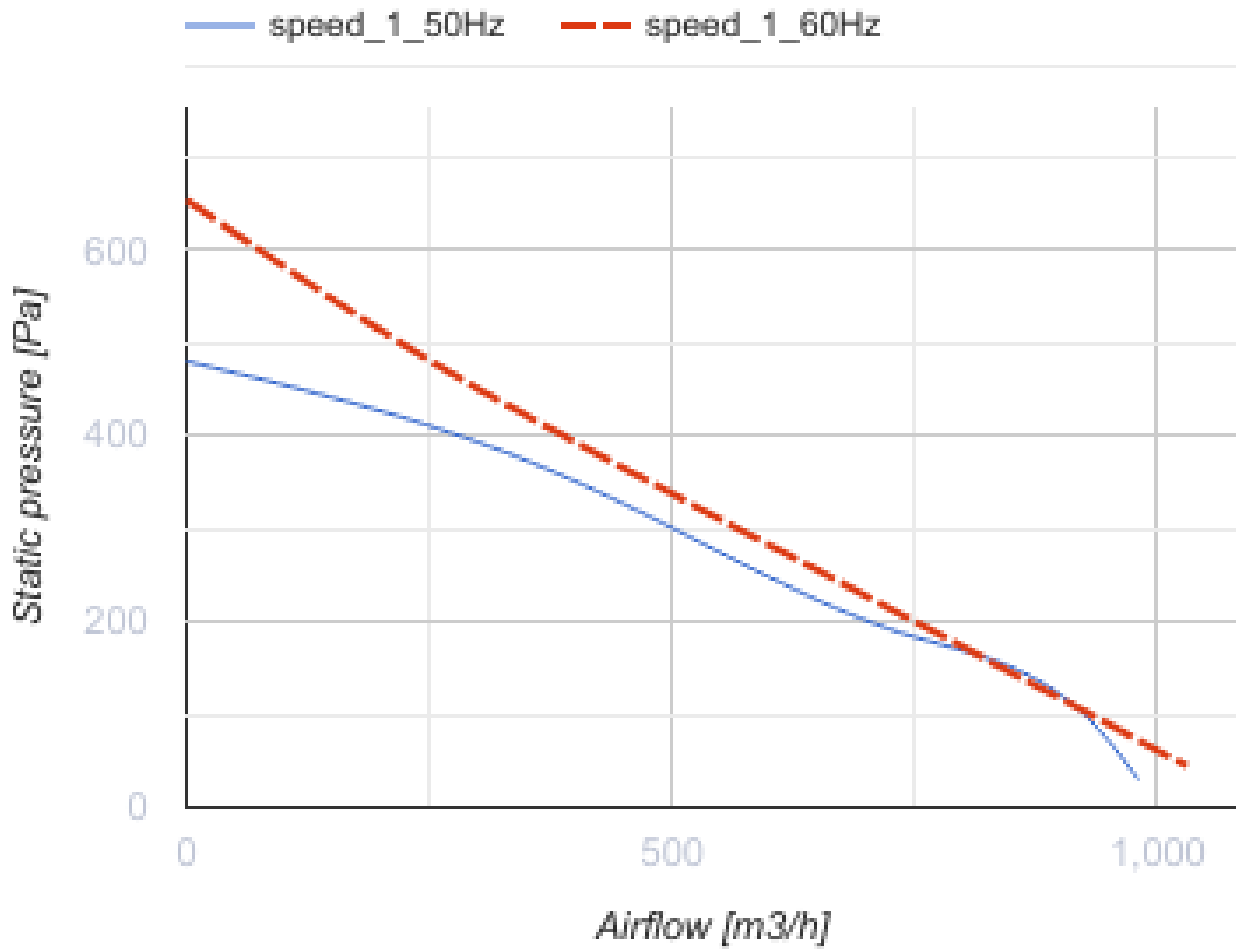
ВКМц 250 Б



Канальные центробежные вентиляторы в оцинкованном корпусе

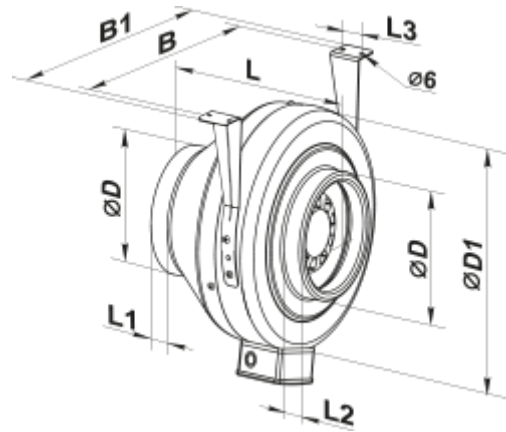
- Максимальный расход воздуха: 980
- Уровень звукового давления LpA на расстоянии 3 м: 51
- Тип двигателя: АС
- Тип крыльчатки: Центробежный назад загнутые лопатки
- Установка в любом положении

	Единица измерения	ВКМц 250 Б
Размер подключаемого воздуховода	мм	250
Скорость	-	1
Минимальное напряжение питания	В	220
Максимальное напряжение питания	В	240
Частота сети питания	Гц	50/60
Номинальная мощность	Вт	134
Максимальный ток	А	0.59
Максимальный расход воздуха	м ³ /час	980
Уровень звукового давления LpA на расстоянии 3 м	дБ(А)	51
Вес	кг	5.1
Максимальная температура перемещаемого воздуха	°С	50
Минимальная температура перемещаемого воздуха	°С	-25
Класс защиты	-	IPX4
Класс защиты привода	-	IP44

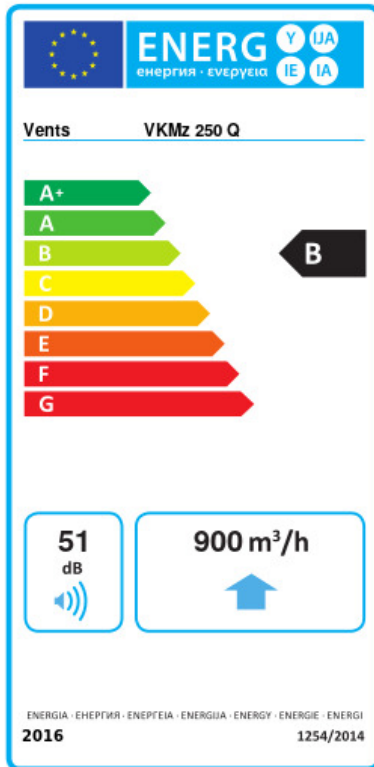


Размеры

$\varnothing D$	$\varnothing D1$	B	B1	L	L1	L2	L3
249	332	340	380	213	25	29	40



Экодизайн



Торговая марка	Вентс					
Модель	VKMz 250 Б					
Удельное потребление энергии (кВт.час/(м³/год))	Холодный		Умеренный		Теплый	
	-53.8	A+	-26.8	B	-11.2	E
Тип установки	Unidirectional					
Тип привода	Переменная скорость					
Тип теплообменника	Нет					
Максимальный расход воздуха (м³/час)	900					
Потребляемая мощность (Вт)	134					
Эталонный объемный расход (м³/с)	0.175					
Статическое давление в исходной точке (Па)	50					
Удельный потребляемая мощность в исходной точке (Вт/(м³/час))	0.117					
Способ управления приводом	Локальное регулирование потребления					
Максимальные внешние утечки (%)	2.7					
Декларируемый тип вентиляционной единицы	RVU UVU					
Sound power level (дБ(A))	51					
Годовое потребление электричества (кВт.час/год)	Холодный		Умеренный		Теплый	
	62		62		62	
Годовое сохранение тепла (кВт.час/год)	Холодный		Умеренный		Теплый	
	5536		2830		1280	