

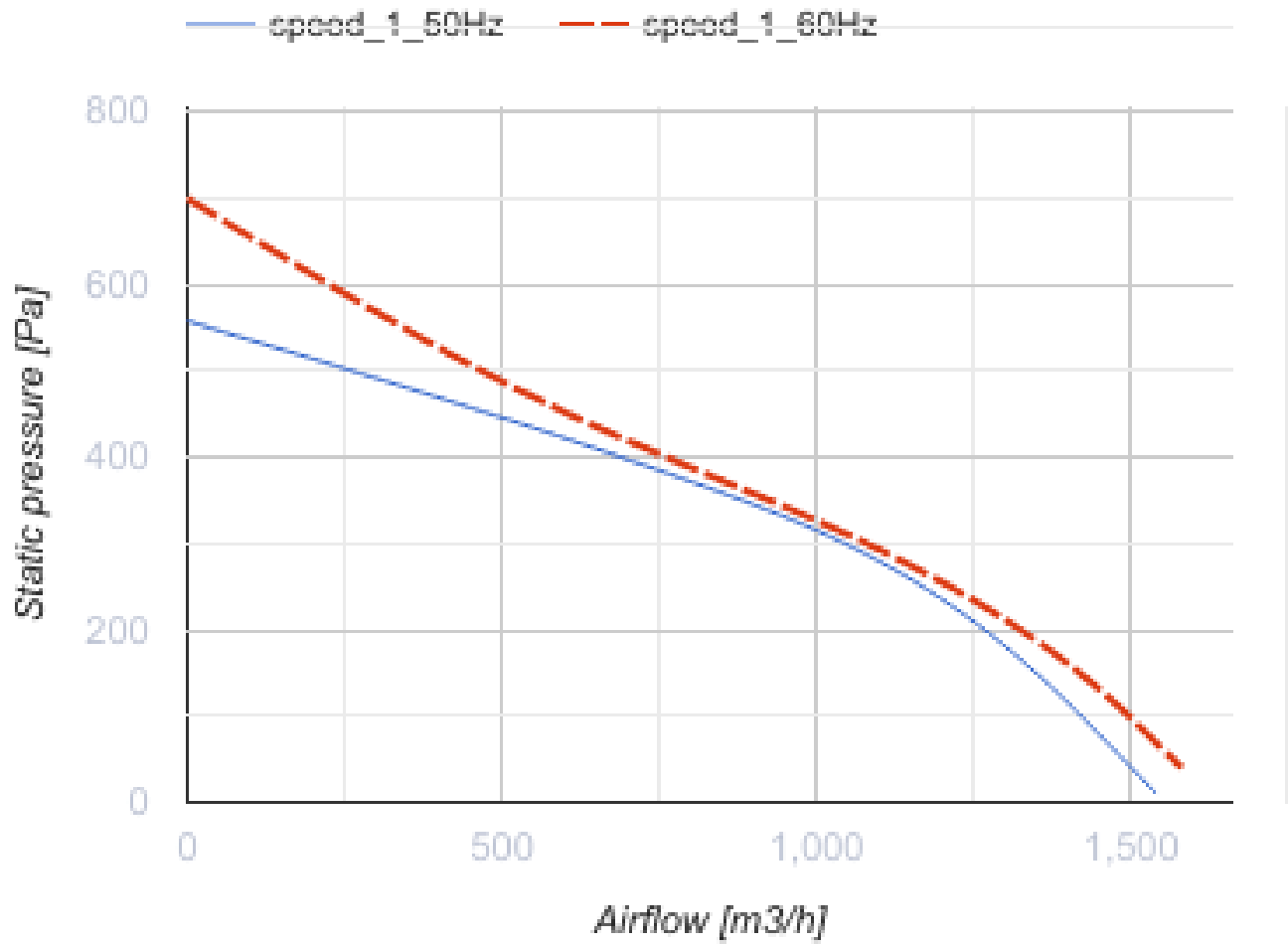
ВКМц 315

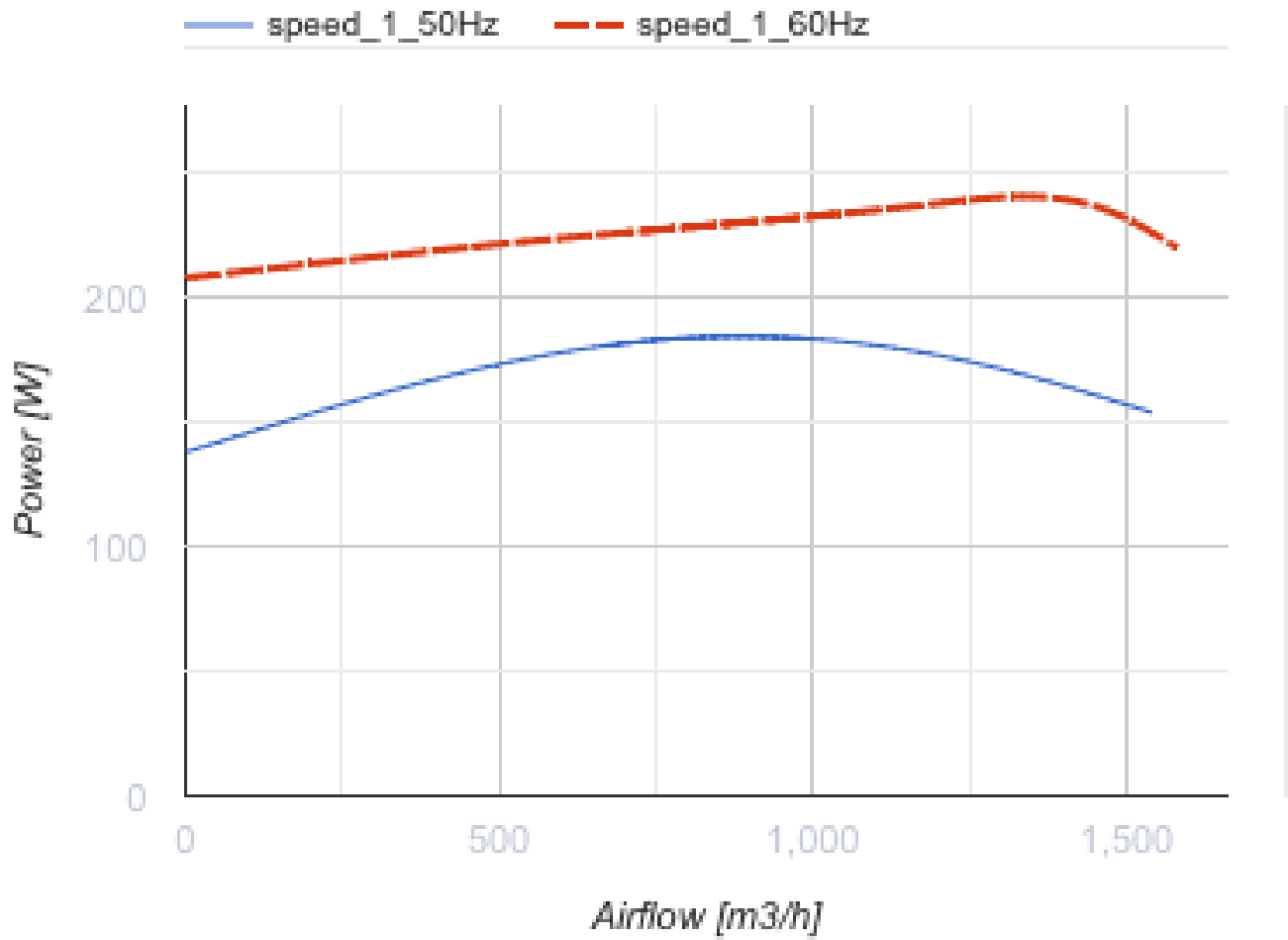


Канальные центробежные вентиляторы в оцинкованном корпусе

- Максимальный расход воздуха: 1540
- Уровень звукового давления LpA на расстоянии 3 м: 53
- Тип двигателя: АС
- Тип крыльчатки: Центробежный назад загнутые лопатки
- Установка в любом положении

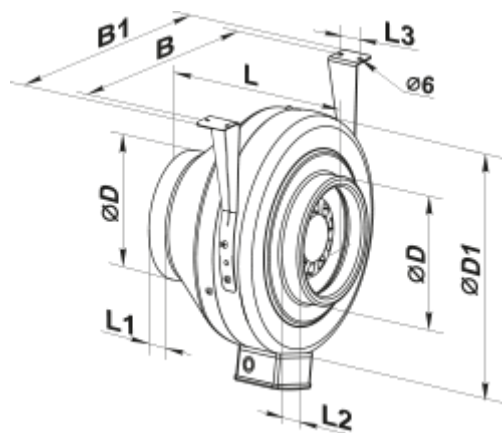
	Единица измерения	ВКМц 315
Размер подключаемого воздуховода	мм	315
Скорость	-	1
Минимальное напряжение питания	В	220
Максимальное напряжение питания	В	240
Частота сети питания	Гц	50/60
Номинальная мощность	Вт	185
Максимальный ток	А	0.81
Максимальный расход воздуха	м ³ /час	1540
Уровень звукового давления LpA на расстоянии 3 м	дБ(А)	53
Вес	кг	6.5
Максимальная температура перемещаемого воздуха	°С	45
Минимальная температура перемещаемого воздуха	°С	-25
Класс защиты	-	IPX4
Класс защиты привода	-	IP44





Размеры

ØD	ØD1	B	B1	L	L1	L2	L3
313	402	410	450	308	33	55	40



Экодизайн

Торговая марка	Вентс
Модель	ВКМц 315
Тип привода	External MSD or VSD
Тип теплообменника	Нет
Номинальный расход воздуха (м ³ /с)	0.267
Статическое давление при номинальном расходе воздуха (Па)	318
Максимальные внешние утечки (%)	2.7
Статическая эффективность (%)	47.9
Декларируемый тип вентиляционной единицы	NRVU UVU
Эффективная мощность (кВт)	0.181
Sound power level (дБ(А))	73