

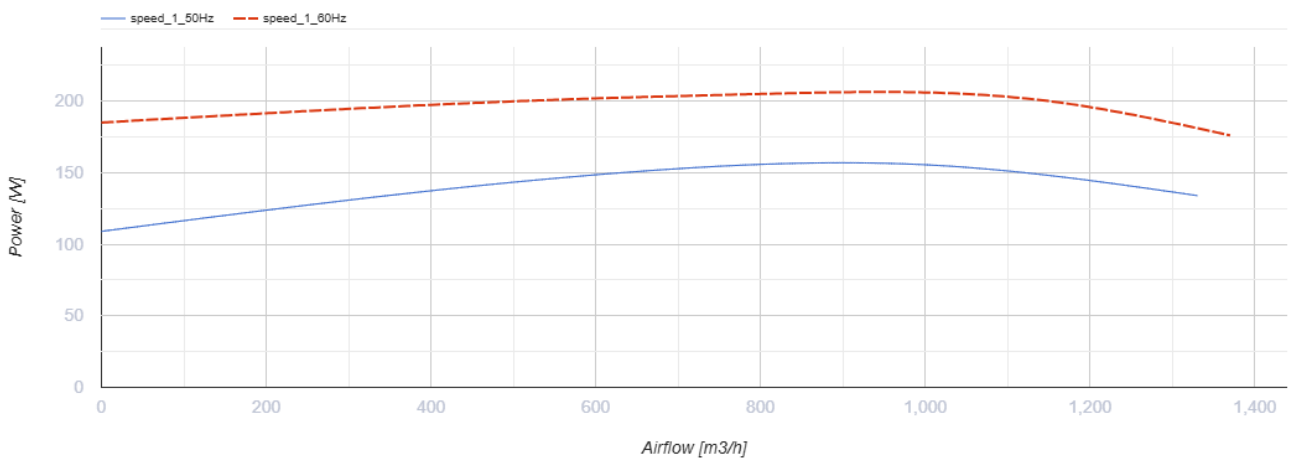
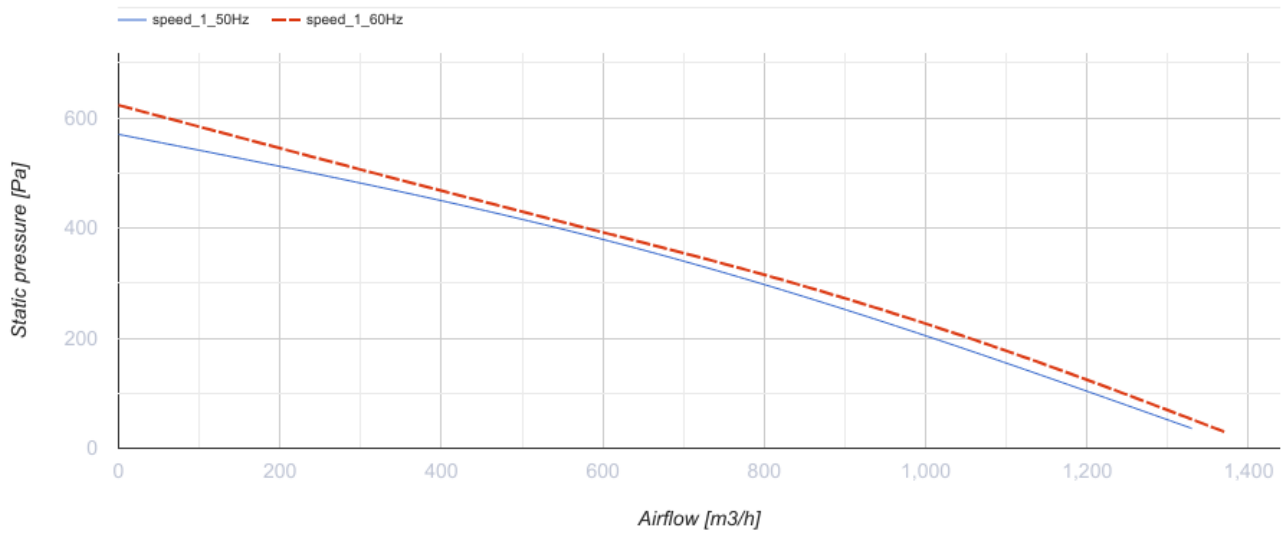
ВКМц 315 Б



Канальные центробежные вентиляторы в оцинкованном корпусе

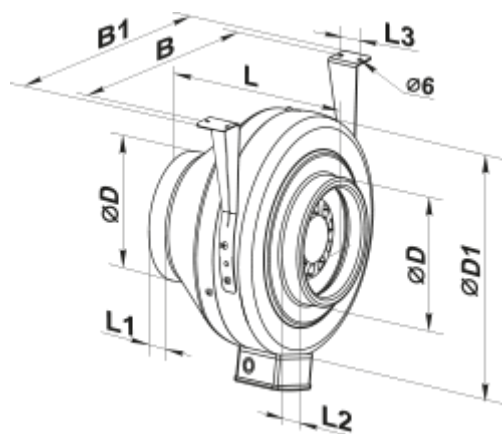
- Максимальный расход воздуха: 1330
- Уровень звукового давления LpA на расстоянии 3 м: 52
- Тип двигателя: АС
- Тип крыльчатки: Центробежный назад загнутые лопатки
- Материал корпуса: Оцинкованная сталь
- Установка в любом положении

	Единица измерения	ВКМц 315 Б
Размер подключаемого воздуховода	мм	315
Скорость	-	1
Минимальное напряжение питания	В	220
Максимальное напряжение питания	В	240
Частота сети питания	Гц	50/60
Номинальная мощность	Вт	151
Максимальный ток	А	0.66
Максимальный расход воздуха	м ³ /час	1330
Уровень звукового давления LpA на расстоянии 3 м	дБ(А)	52
Вес	кг	6.5
Максимальная температура перемещаемого воздуха	°С	50
Минимальная температура перемещаемого воздуха	°С	-25
Класс защиты	-	IPX4
Класс защиты привода	-	IP44



Размеры

ØD	ØD1	B	B1	L	L1	L2	L3
313	402	410	450	308	33	55	40



Экодизайн

Торговая марка	Вентс
Модель	ВКМц 315 Б
Тип привода	External MSD or VSD
Тип теплообменника	Нет
Номинальный расход воздуха (м ³ /с)	0.204
Статическое давление при номинальном расходе воздуха (Па)	323
Максимальные внешние утечки (%)	2.7
Статическая эффективность (%)	44.3
Декларируемый тип вентиляционной единицы	NRVU UVU
Sound power level (дБ(A))	72
Эффективная мощность (кВт)	0.152