

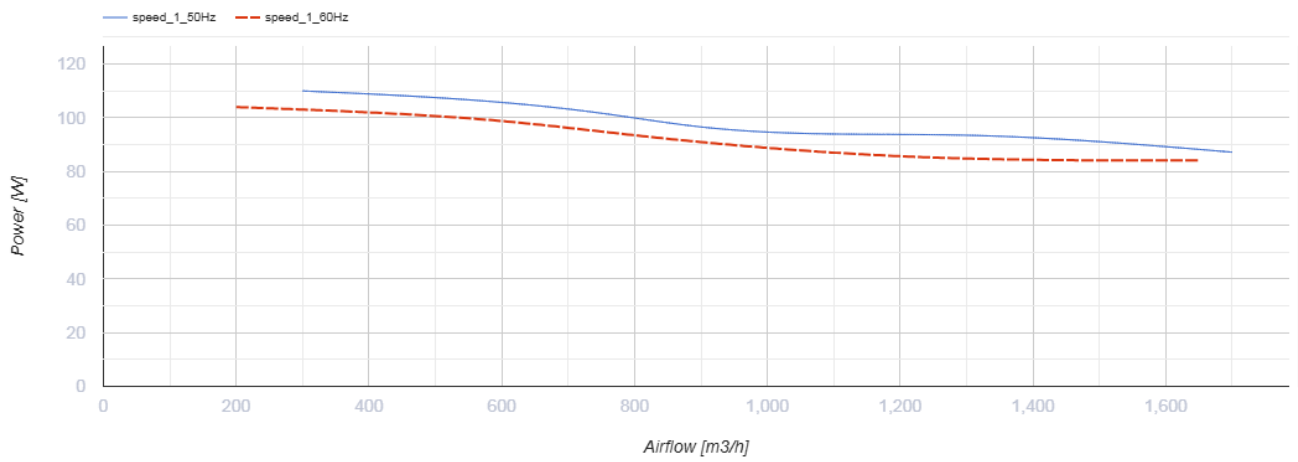
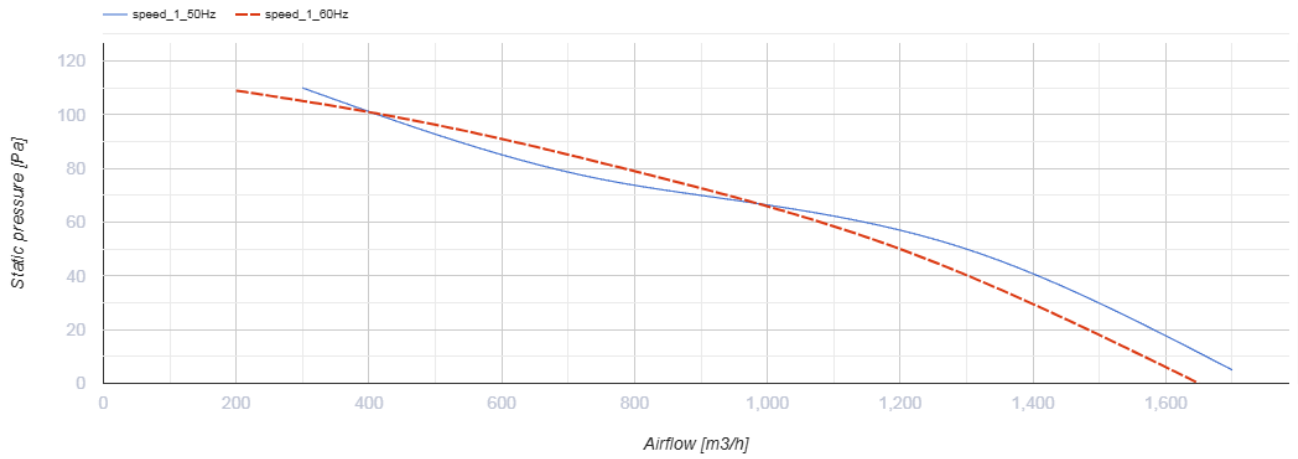
ВКОМ 315



Осевые вентиляторы низкого давления в стальном корпусе для настенного монтажа

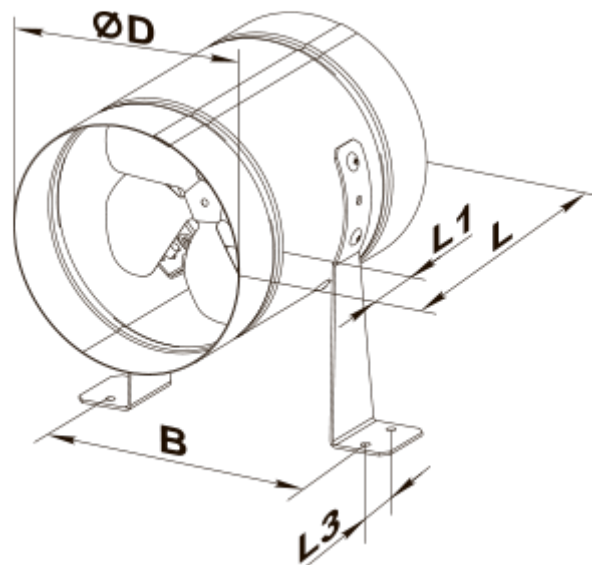
- Максимальный расход воздуха: 1700
- Уровень звукового давления LpA на расстоянии 3 м: 42
- Тип двигателя: АС
- Тип крыльчатки: Осевой
- Установка в любом положении

	Единица измерения	ВКОМ 315
Размер подключаемого воздуховода	мм	315
Скорость	-	1
Минимальное напряжение питания	В	220
Максимальное напряжение питания	В	240
Частота сети питания	Гц	50/60
Номинальная мощность	Вт	110
Максимальный ток	А	0.75
Максимальный расход воздуха	м ³ /час	1700
Уровень звукового давления LpA на расстоянии 3 м	дБ(А)	42
Вес	кг	4.9
Максимальная температура перемещаемого воздуха	°С	40
Минимальная температура перемещаемого воздуха	°С	-30
Класс защиты	-	IPX4
Класс защиты привода	-	IP44

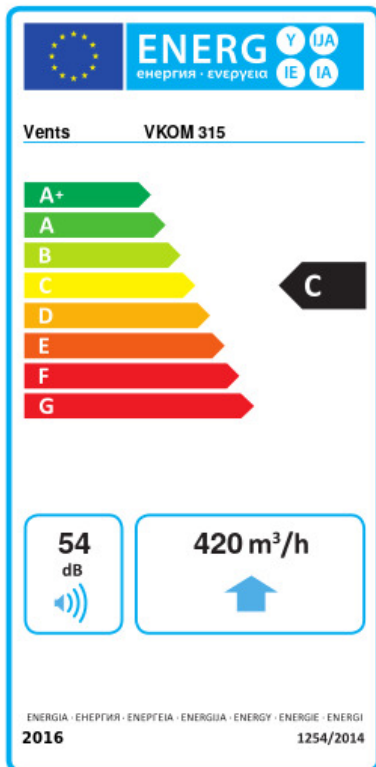


Размеры

ØD	B	L	L1	L3
315	337	278	55	40



Экодизайн



Торговая марка	Вентс					
Модель	ВКОМ 315					
Удельное потребление энергии (кВт.час/(м³/год))	Холодный		Умеренный		Теплый	
	-52.6	A+	-25.6	C	-10.1	E
Тип установки	Unidirectional					
Тип привода	Переменная скорость					
Тип теплообменника	Нет					
Максимальный расход воздуха (м³/час)	420					
Потребляемая мощность (Вт)	110					
Эталонный объемный расход (м³/с)	0.082					
Статическое давление в исходной точке (Па)	50					
Удельный потребляемая мощность в исходной точке (Вт/(м³/час))	0.206					
Способ управления приводом	Локальное регулирование потребления					
Максимальные внешние утечки (%)	2.7					
Декларируемый тип вентиляционной единицы	RVU UVU					
Sound power level (дБ(A))	54					
Годовое потребление электричества (кВт.час/год)	Холодный		Умеренный		Теплый	
	109		109		109	
Годовое сохранение тепла (кВт.час/год)	Холодный		Умеренный		Теплый	
	5536		2830		1280	