

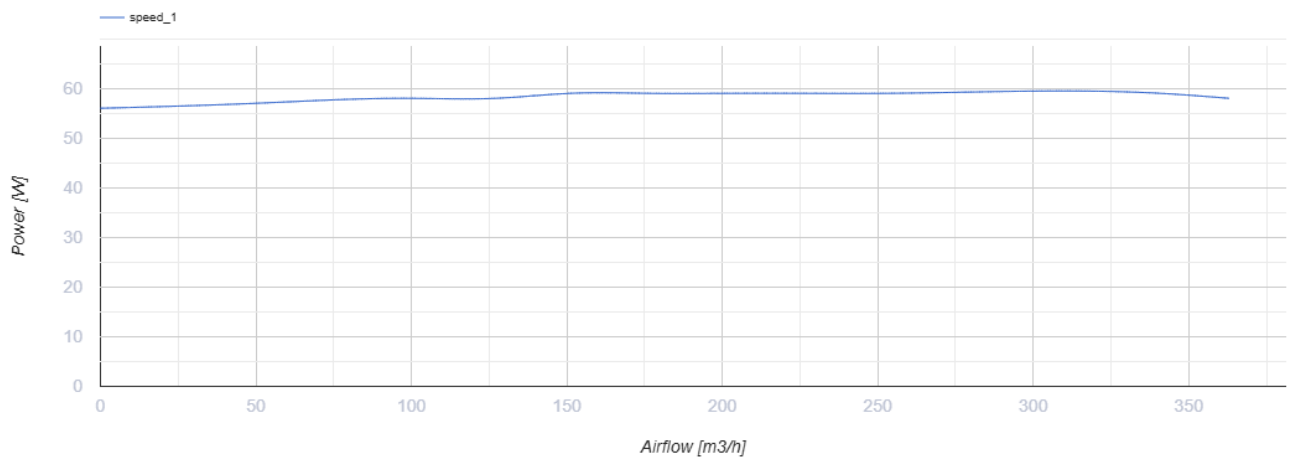
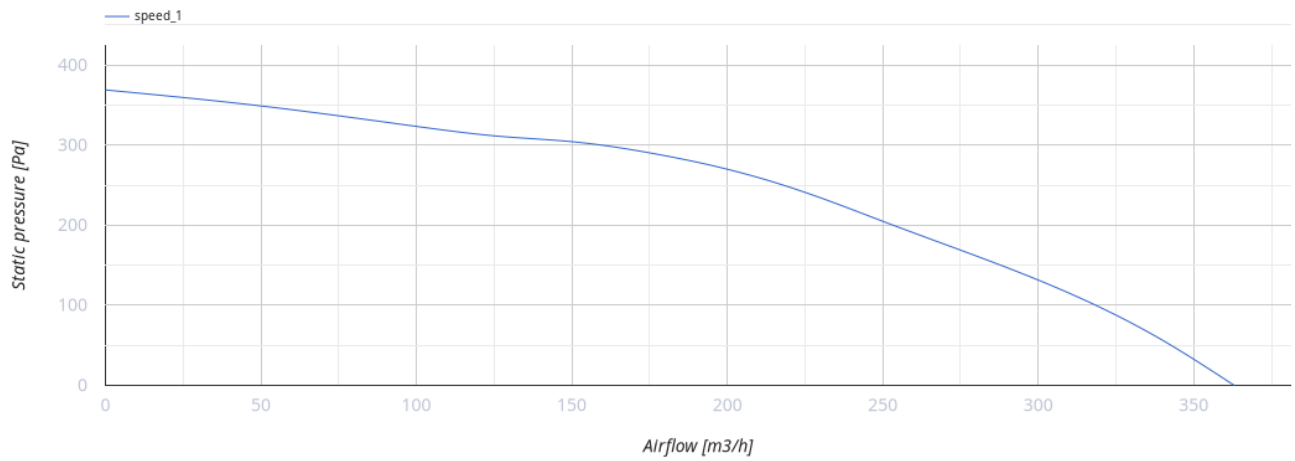
ВКП 125 мини



Компактные центробежные вентиляторы в стальном корпусе с функцией поддержки постоянного расхода воздуха при переменном давлении в системе

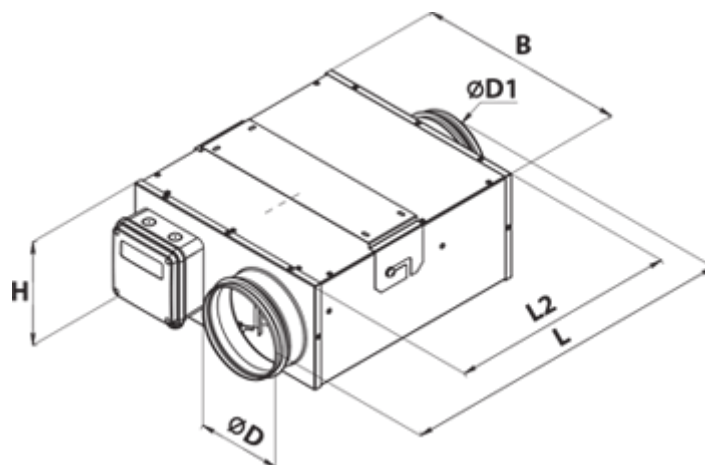
- Максимальный расход воздуха: 242
- Уровень звукового давления LpA на расстоянии 3 м: 37
- Тип двигателя: АС
- Тип крыльчатки: Центробежный назад загнутые лопатки
- Материал корпуса: Сталь с полимерным покрытием
- Установка в любом положении

	Единица измерения	ВКП 125 мини
Размер подключаемого воздуховода	мм	125
Скорость	-	1
Минимальное напряжение питания	В	230
Максимальное напряжение питания	В	230
Частота сети питания	Гц	50
Номинальная мощность	Вт	48
Максимальный ток	А	0.22
Максимальный расход воздуха	м ³ /час	242
Уровень звукового давления LpA на расстоянии 3 м	дБ(А)	37
Вес	кг	5.2
Максимальная температура перемещаемого воздуха	°С	50
Класс защиты	-	IPX4
Класс защиты привода	-	IP44

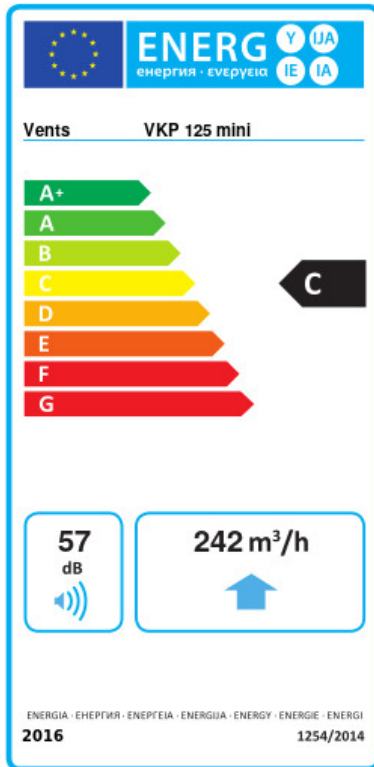


Размеры

$\varnothing D$	$\varnothing D1$	B	H	L	L2
124	124	270	141	397	299



Экодизайн



Торговая марка	Вентс					
Модель	ВКП 125 мини					
Удельное потребление энергии (кВт.час/(м³/год))	Холодный		Умеренный		Теплый	
	-51.7	A+	-24.6	C	-9.1	F
Тип установки	Unidirectional					
Тип привода	Переменная скорость					
Тип теплообменника	Нет					
Максимальный расход воздуха (м³/час)	242					
Потребляемая мощность (Вт)	48.3					
Эталонный объемный расход (м³/с)	0.047					
Статическое давление в исходной точке (Па)	50					
Удельный потребляемая мощность в исходной точке (Вт/(м³/час))	0.277					
Способ управления приводом	Локальное регулирование потребления					
Максимальные внешние утечки (%)	2.7					
Декларируемый тип вентиляционной единицы	RVU UVU					
Sound power level (дБ(A))	57					
Годовое потребление электричества (кВт.час/год)	Холодный		Умеренный		Теплый	
	147		147		147	
Годовое сохранение тепла (кВт.час/год)	Холодный		Умеренный		Теплый	
	5536		2830		1280	