

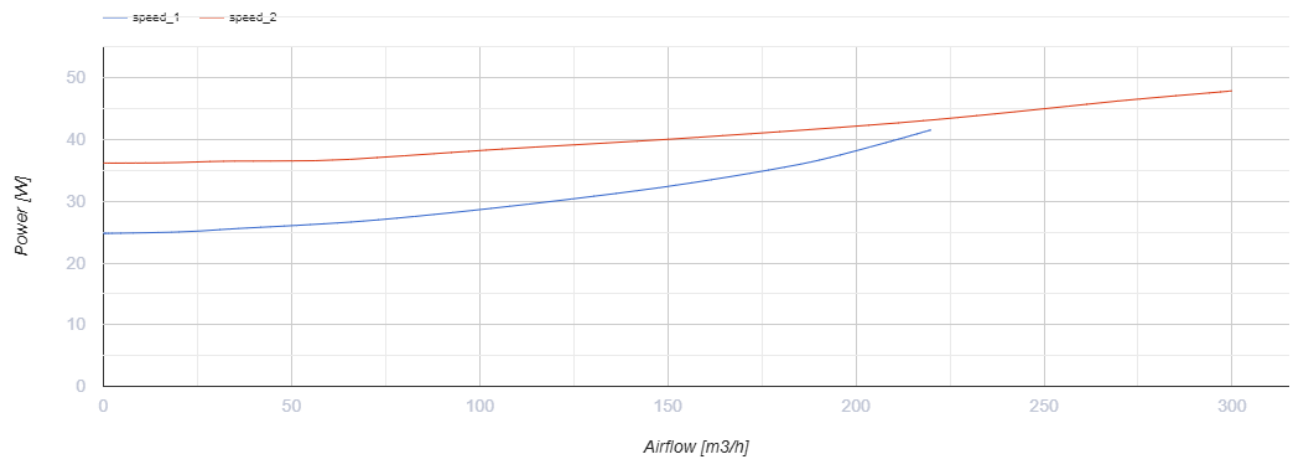
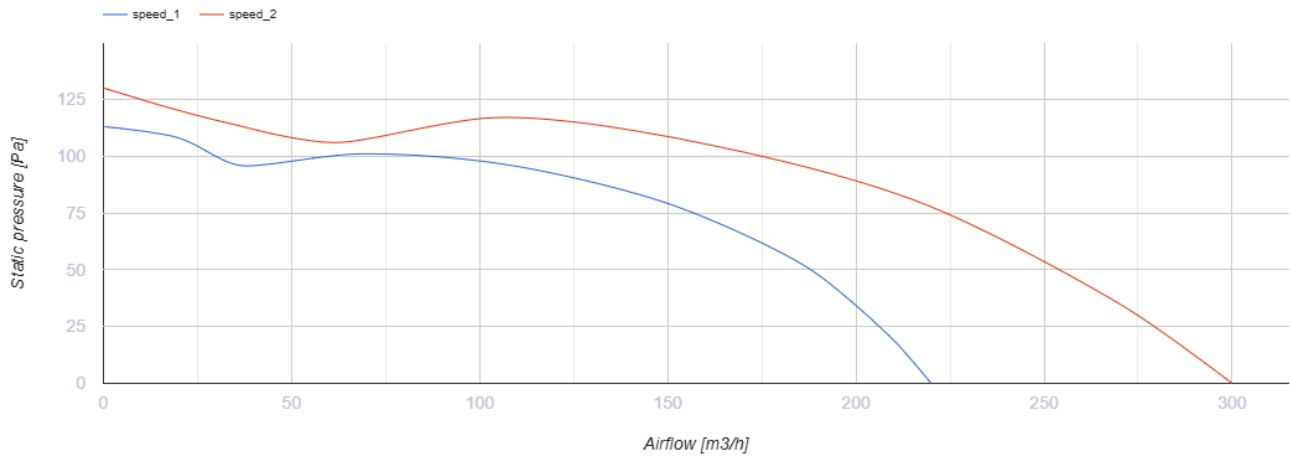
## ВКП 125 мини Дуо



Компактные центробежные вентиляторы в стальном корпусе с функцией поддержки постоянного расхода воздуха при переменном давлении в системе

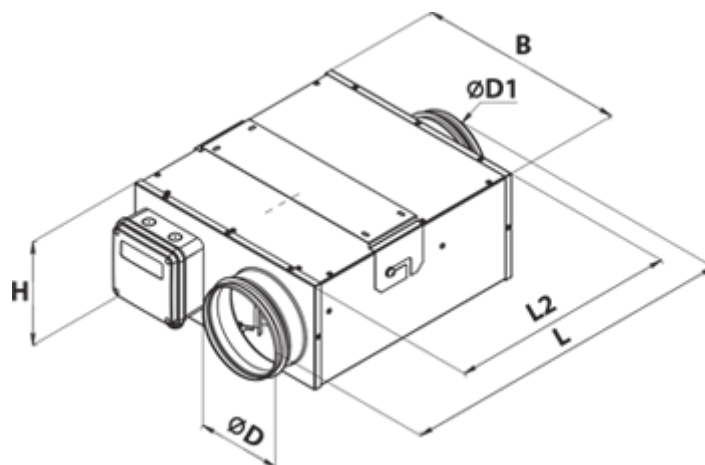
- Максимальный расход воздуха: 300
- Уровень звукового давления LpA на расстоянии 3 м: 45
- Тип двигателя: АС
- Тип крыльчатки: Центробежный назад загнутые лопатки
- Установка в любом положении

	Единица измерения	ВКП 125 мини Дуо	
Размер подключаемого воздуховода	мм	125	
Скорость	-	2	
Минимальное напряжение питания	В	230	
Максимальное напряжение питания	В	230	
Частота сети питания	Гц	50	
Номинальная мощность	Вт	42	48
Максимальный ток	А	0.18	0.22
Максимальный расход воздуха	м <sup>3</sup> /час	220	300
Уровень звукового давления LpA на расстоянии 3 м	дБ(А)	39	45
Вес	кг	6	
Максимальная температура перемещаемого воздуха	°С	50	
Класс защиты	-	IPX4	
Класс защиты привода	-	IP44	

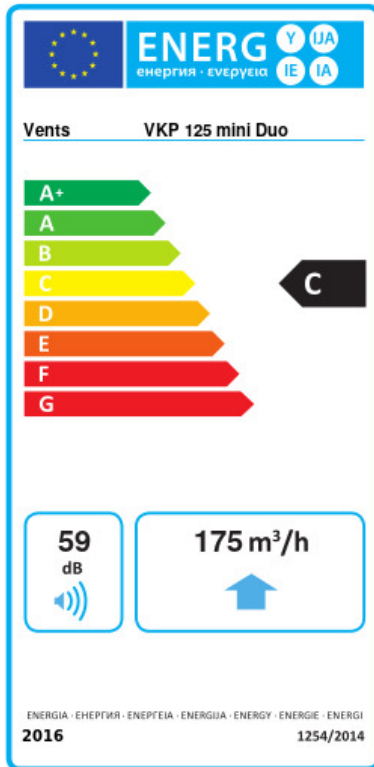


## Размеры

ØD	ØD1	B	H	L	L2
124	124	303	152	430	330



## Экодизайн



Торговая марка	Вентс					
Модель	ВКП 125 мини Дуо					
Удельное потребление энергии (кВт.час/(м <sup>3</sup> /год))	Холодный		Умеренный		Теплый	
	-52	A+	-25	C	-9.4	F
Тип установки	Unidirectional					
Тип привода	Переменная скорость					
Тип теплообменника	Нет					
Максимальный расход воздуха (м <sup>3</sup> /час)	175					
Потребляемая мощность (Вт)	43					
Эталонный объемный расход (м <sup>3</sup> /с)	0.034					
Статическое давление в исходной точке (Па)	50					
Удельный потребляемая мощность в исходной точке (Вт/(м <sup>3</sup> /час))	0.253					
Способ управления приводом	Локальное регулирование потребления					
Максимальные внешние утечки (%)	2.7					
Декларируемый тип вентиляционной единицы	RVU UVU					
Sound power level (дБ(A))	59					
Годовое потребление электричества (кВт.час/год)	Холодный		Умеренный		Теплый	
	134		134		134	
Годовое сохранение тепла (кВт.час/год)	Холодный		Умеренный		Теплый	
	5536		2830		1280	