

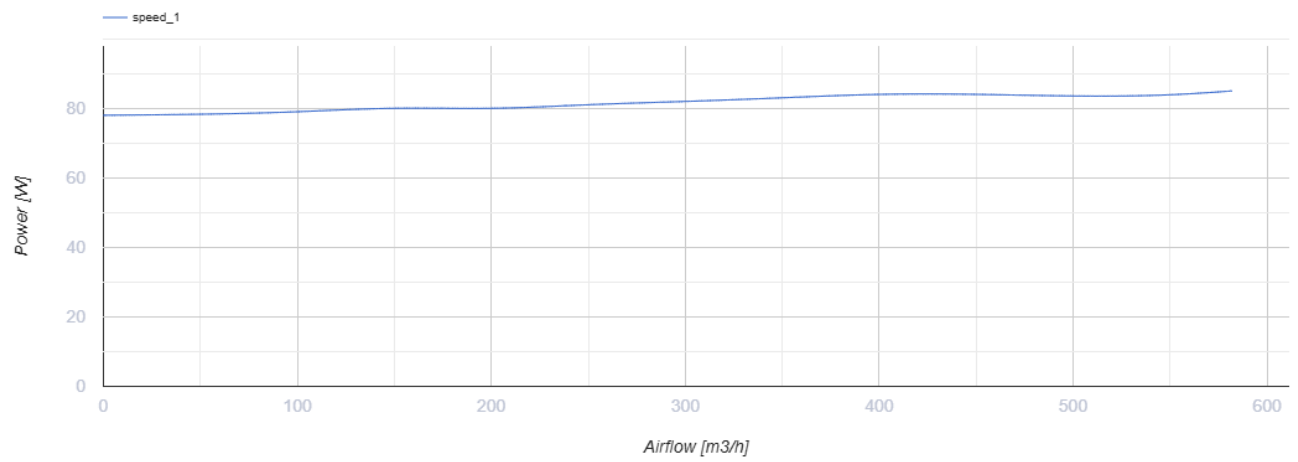
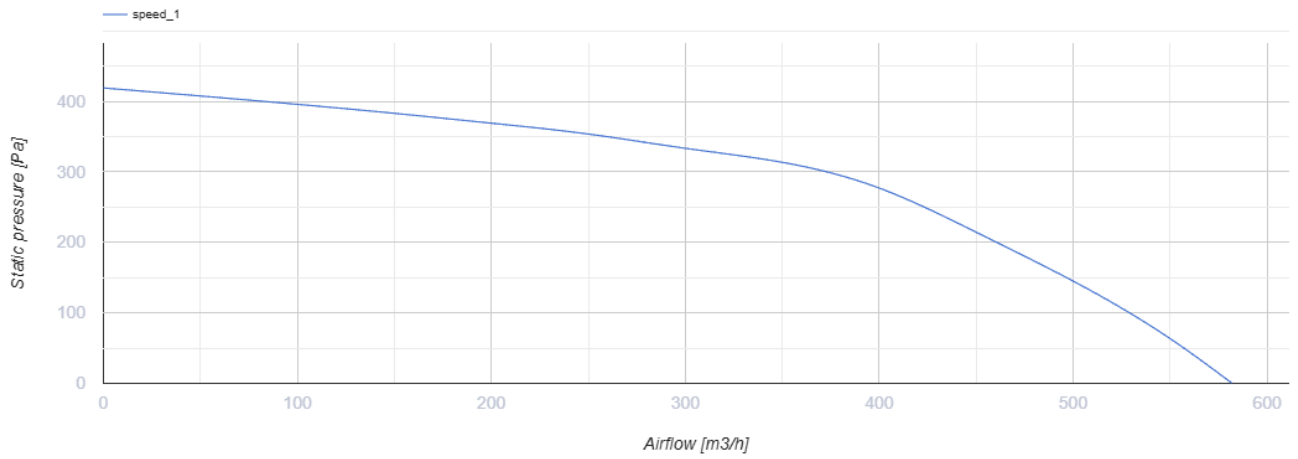
ВКП 150 мини



Компактные центробежные вентиляторы в стальном корпусе с функцией поддержки постоянного расхода воздуха при переменном давлении в системе

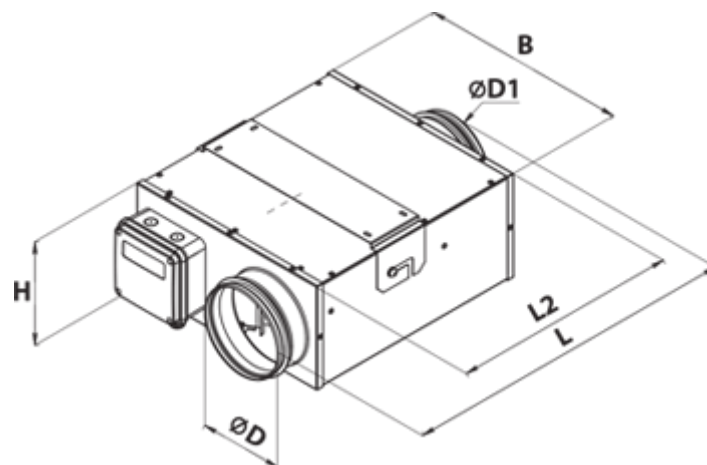
- Максимальный расход воздуха: 536
- Уровень звукового давления LpA на расстоянии 3 м: 46
- Тип двигателя: АС
- Тип крыльчатки: Центробежный назад загнутые лопатки
- Установка в любом положении

	Единица измерения	ВКП 150 мини
Размер подключаемого воздуховода	мм	150
Скорость	-	1
Минимальное напряжение питания	В	230
Максимальное напряжение питания	В	230
Частота сети питания	Гц	50
Номинальная мощность	Вт	113
Максимальный ток	А	0.52
Максимальный расход воздуха	м ³ /час	536
Уровень звукового давления LpA на расстоянии 3 м	дБ(А)	46
Вес	кг	7.1
Максимальная температура перемещаемого воздуха	°С	50
Класс защиты	-	IPX4
Класс защиты привода	-	IP44

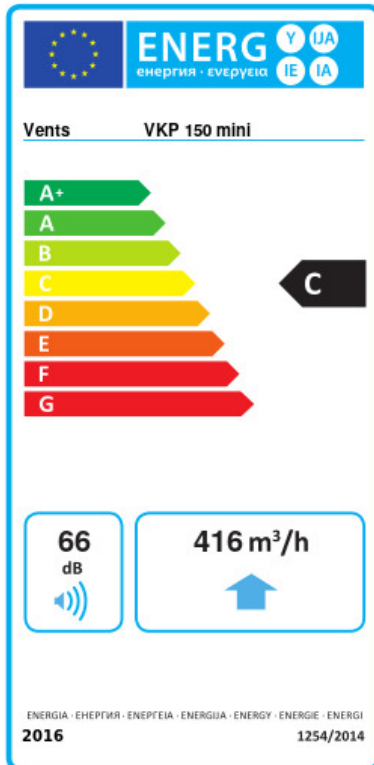


Размеры

$\varnothing D$	$\varnothing D1$	B	H	L	L2
149	149	340	207	447	350



Экодизайн



Торговая марка	Вентс					
Модель	ВКП 150 мини					
Удельное потребление энергии (кВт.час/(м³/год))	Холодный		Умеренный		Теплый	
	-51	A+	-24	C	-8.5	F
Тип установки	Unidirectional					
Тип привода	Переменная скорость					
Тип теплообменника	Нет					
Максимальный расход воздуха (м³/час)	416					
Потребляемая мощность (Вт)	102.8					
Эталонный объемный расход (м³/с)	0.081					
Статическое давление в исходной точке (Па)	50					
Удельный потребляемая мощность в исходной точке (Вт/(м³/час))	0.326					
Способ управления приводом	Локальное регулирование потребления					
Максимальные внешние утечки (%)	2.7					
Декларируемый тип вентиляционной единицы	RVU UVU					
Sound power level (дБ(A))	66					
Годовое потребление электричества (кВт.час/год)	Холодный		Умеренный		Теплый	
	173		173		173	
Годовое сохранение тепла (кВт.час/год)	Холодный		Умеренный		Теплый	
	5536		2830		1280	