

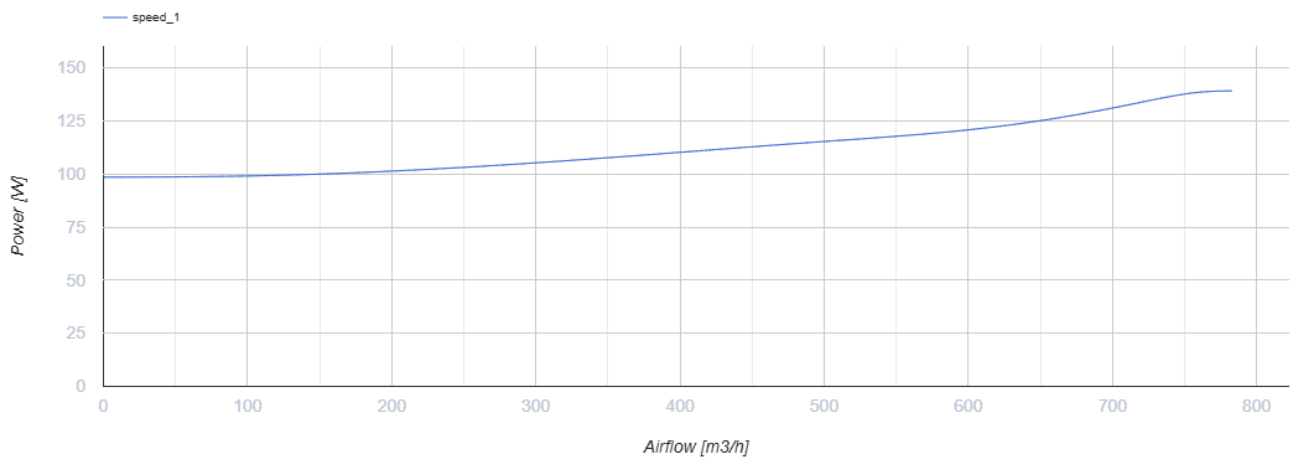
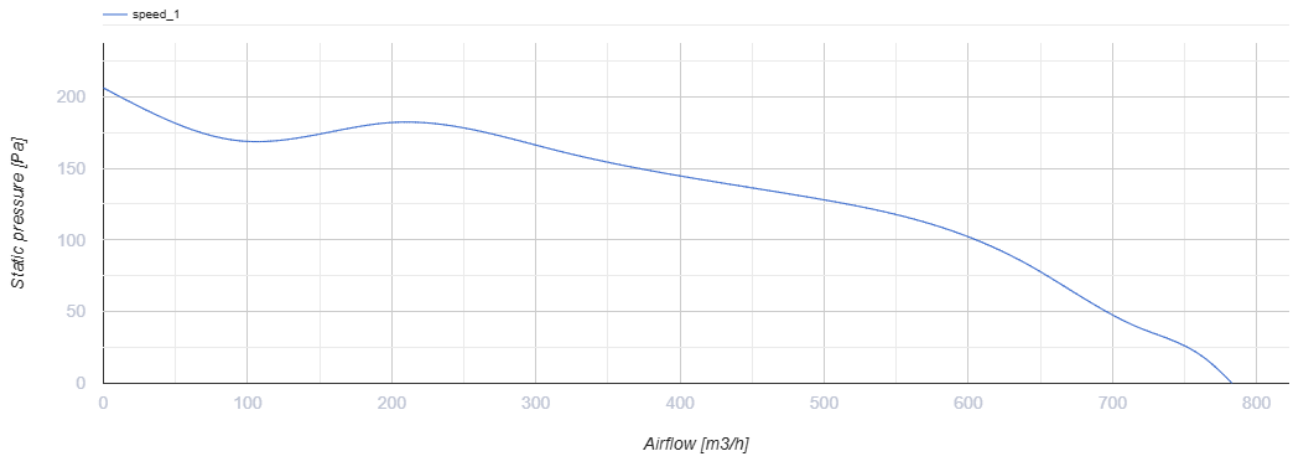
ВКП 200 мини



Компактные центробежные вентиляторы в стальном корпусе с функцией поддержки постоянного расхода воздуха при переменном давлении в системе

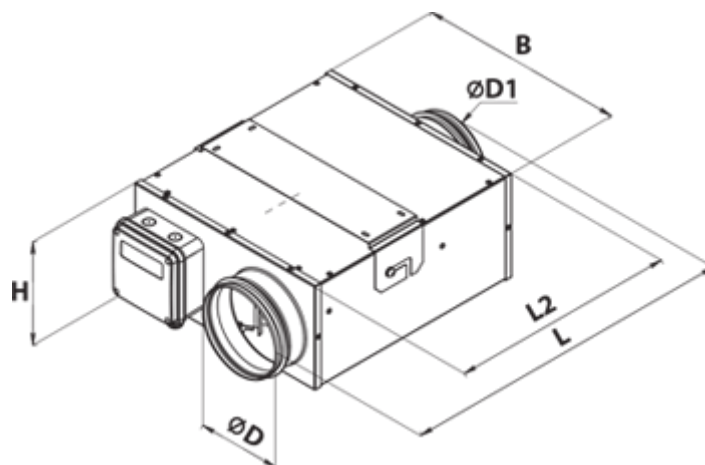
- Максимальный расход воздуха: 783
- Уровень звукового давления LpA на расстоянии 3 м: 47
- Тип двигателя: АС
- Тип крыльчатки: Центробежный назад загнутые лопатки
- Установка в любом положении

	Единица измерения	ВКП 200 мини
Размер подключаемого воздуховода	мм	200
Скорость	-	1
Минимальное напряжение питания	В	230
Максимальное напряжение питания	В	230
Частота сети питания	Гц	50
Номинальная мощность	Вт	139
Максимальный ток	А	0.61
Максимальный расход воздуха	м ³ /час	783
Уровень звукового давления LpA на расстоянии 3 м	дБ(А)	47
Вес	кг	8.8
Максимальная температура перемещаемого воздуха	°С	50
Класс защиты	-	IPX4
Класс защиты привода	-	IP44

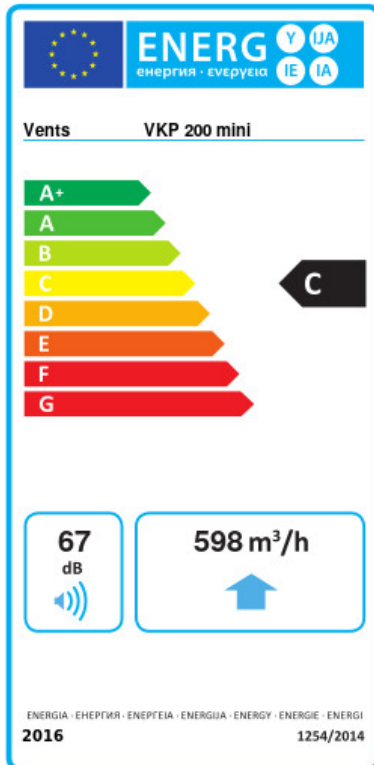


Размеры

ØD	ØD1	B	H	L	L2
198	198	362	222	494	397



Экодизайн



Торговая марка	Вентс					
Модель	ВКП 200 мини					
Удельное потребление энергии (кВт.час/(м ³ /год))	Холодный		Умеренный		Теплый	
	-51.8	A+	-24.8	C	-9.3	F
Тип установки	Unidirectional					
Тип привода	Переменная скорость					
Тип теплообменника	Нет					
Максимальный расход воздуха (м ³ /час)	598					
Потребляемая мощность (Вт)	120					
Эталонный объемный расход (м ³ /с)	0.116					
Статическое давление в исходной точке (Па)	50					
Удельный потребляемая мощность в исходной точке (Вт/(м ³ /час))	0.268					
Способ управления приводом	Локальное регулирование потребления					
Максимальные внешние утечки (%)	2.7					
Декларируемый тип вентиляционной единицы	RVU UVU					
Sound power level (дБ(A))	67					
Годовое потребление электричества (кВт.час/год)	Холодный		Умеренный		Теплый	
	142		142		142	
Годовое сохранение тепла (кВт.час/год)	Холодный		Умеренный		Теплый	
	5536		2830		1280	