

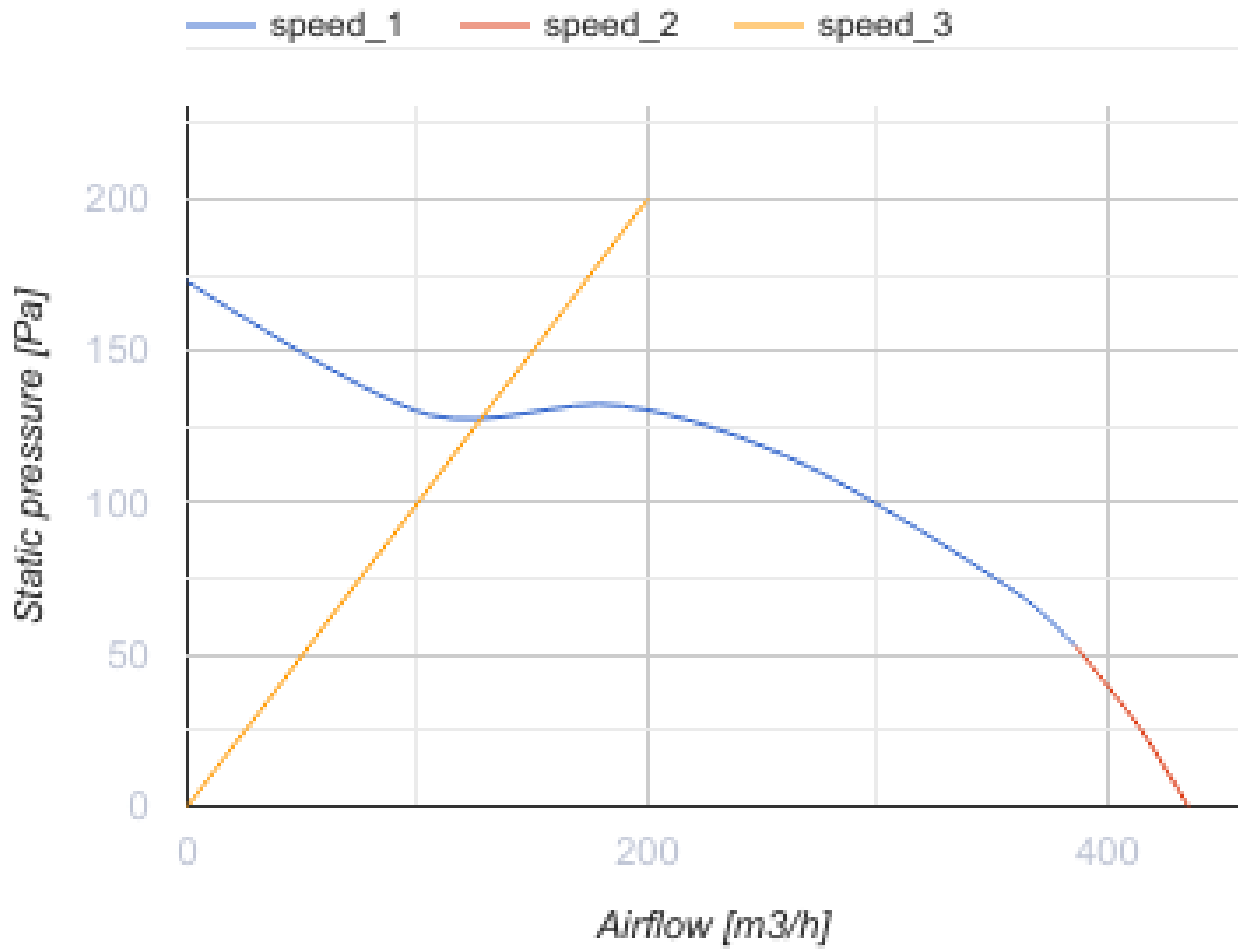
ВКП 200 мини Дуо



Компактные центробежные вентиляторы в стальном корпусе с функцией поддержки постоянного расхода воздуха при переменном давлении в системе

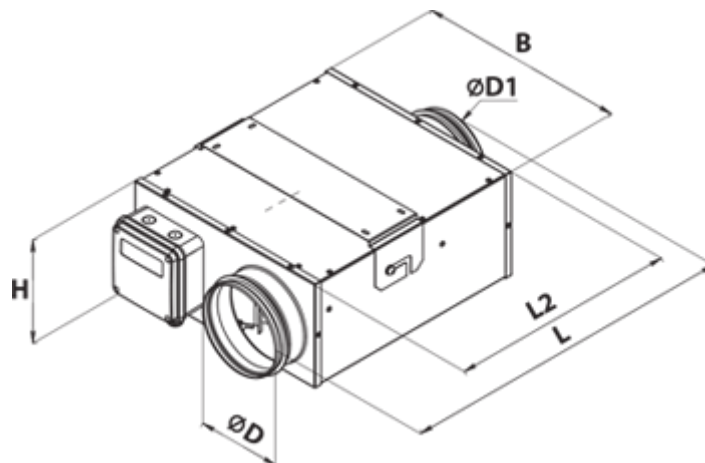
- Максимальный расход воздуха: 1200
- Уровень звукового давления LpA на расстоянии 3 м: 48
- Тип двигателя: АС
- Тип крыльчатки: Центробежный назад загнутые лопатки
- Материал корпуса: Сталь с полимерным покрытием
- Установка в любом положении

| | Единица измерения | ВКП 200 мини Дуо | |
|--|---------------------|------------------|------|
| Размер подключаемого воздуховода | мм | 200 | |
| Скорость | - | 2 | |
| Минимальное напряжение питания | В | 230 | |
| Максимальное напряжение питания | В | 230 | |
| Частота сети питания | Гц | 50 | |
| Номинальная мощность | Вт | 103 | 142 |
| Максимальный ток | А | 0.45 | 0.63 |
| Максимальный расход воздуха | м ³ /час | 770 | 1200 |
| Уровень звукового давления LpA на расстоянии 3 м | дБ(А) | 46 | 48 |
| Вес | кг | 8.8 | |
| Максимальная температура перемещаемого воздуха | °С | 50 | |
| Класс защиты | - | IPX4 | |
| Класс защиты привода | - | IP44 | |

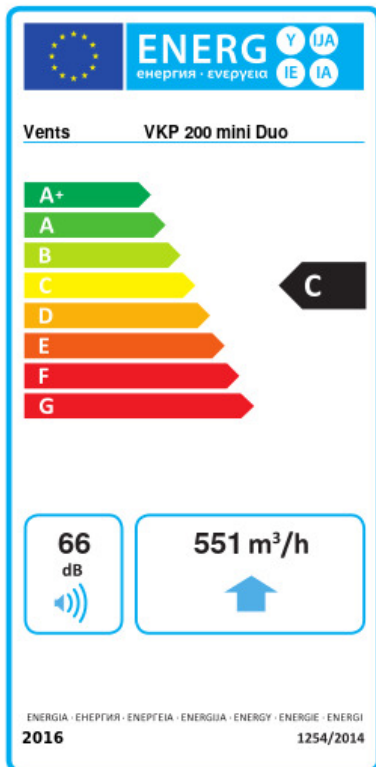


Размеры

| ØD | ØD1 | B | H | L | L2 |
|-----|-----|-----|-----|-----|-----|
| 198 | 198 | 362 | 222 | 494 | 397 |



Экодизайн



| | | | | | | |
|---|-------------------------------------|----|-----------|---|--------|---|
| Торговая марка | Вентс | | | | | |
| Модель | ВКП 200 мини Дуо | | | | | |
| Удельное потребление энергии (кВт.час/(м³/год)) | Холодный | | Умеренный | | Теплый | |
| | -51.8 | A+ | -24.8 | C | -9.3 | F |
| Тип установки | Unidirectional | | | | | |
| Тип привода | Переменная скорость | | | | | |
| Тип теплообменника | Нет | | | | | |
| Максимальный расход воздуха (м³/час) | 551 | | | | | |
| Потребляемая мощность (Вт) | 123 | | | | | |
| Эталонный объемный расход (м³/с) | 0.107 | | | | | |
| Статическое давление в исходной точке (Па) | 50 | | | | | |
| Удельный потребляемая мощность в исходной точке (Вт/(м³/час)) | 0.267 | | | | | |
| Способ управления приводом | Локальное регулирование потребления | | | | | |
| Максимальные внешние утечки (%) | 2.7 | | | | | |
| Декларируемый тип вентиляционной единицы | RVU UVU | | | | | |
| Sound power level (дБ(A)) | 66 | | | | | |
| Годовое потребление электричества (кВт.час/год) | Холодный | | Умеренный | | Теплый | |
| | 141 | | 141 | | 141 | |
| Годовое сохранение тепла (кВт.час/год) | Холодный | | Умеренный | | Теплый | |
| | 5536 | | 2830 | | 1280 | |