

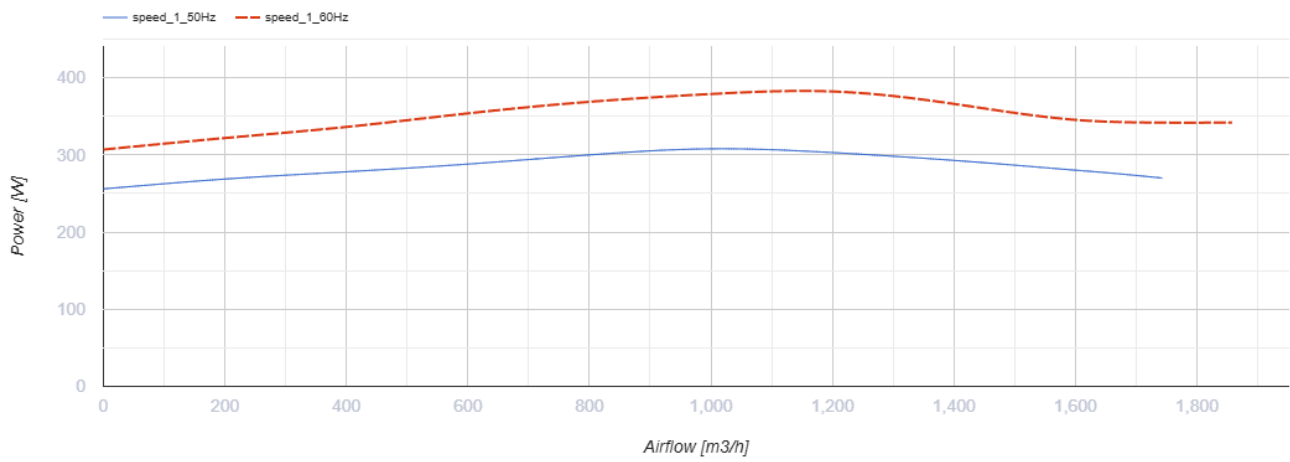
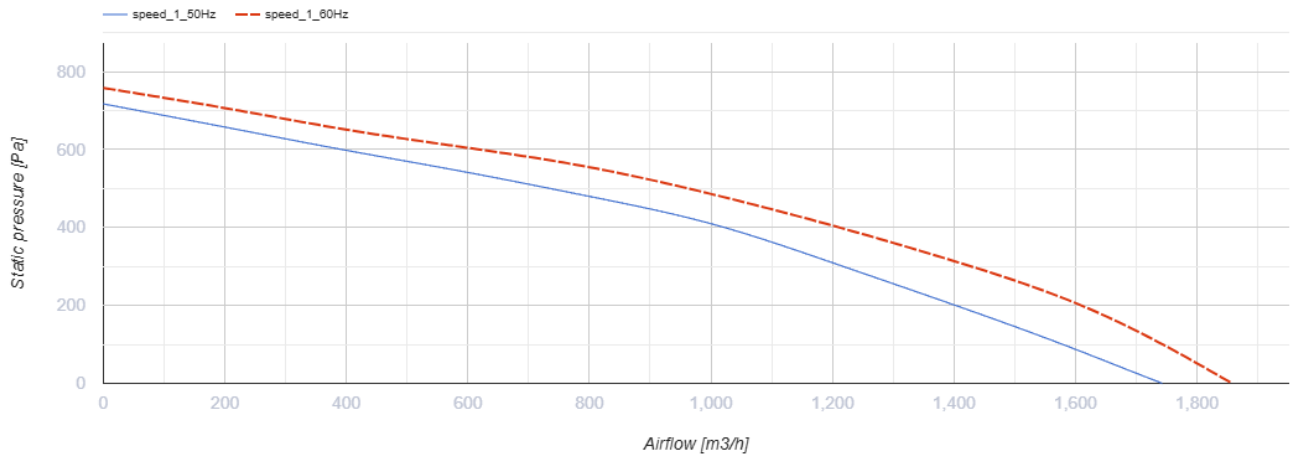
## ВКП 2Е 500x250



Канальные центробежные вентиляторы с назад загнутыми лопатками

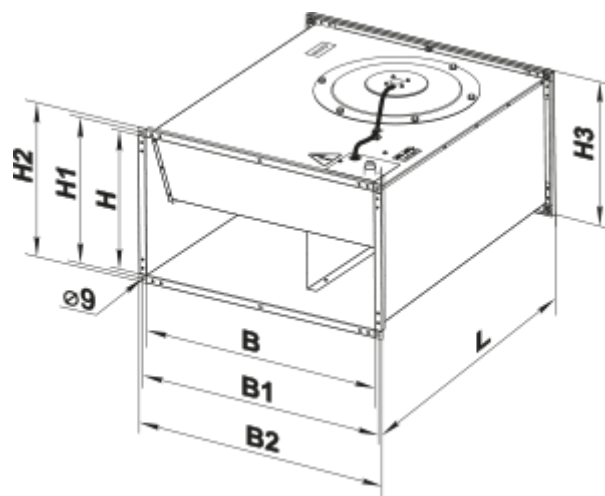
- Максимальный расход воздуха: 1720
- Уровень звукового давления LpA на расстоянии 3 м: 57
- Тип двигателя: АС
- Тип крыльчатки: Центробежный назад загнутые лопатки
- Материал корпуса: Оцинкованная сталь
- Установка в любом положении

	Единица измерения	ВКП 2Е 500x250
Размер подключаемого воздуховода	мм	500x250
Минимальное напряжение питания	В	220
Максимальное напряжение питания	В	240
Частота сети питания	Гц	50/60
Номинальная мощность	Вт	305
Максимальный ток	А	1.32
Максимальный расход воздуха	м <sup>3</sup> /час	1720
Уровень звукового давления LpA на расстоянии 3 м	дБ(А)	57
Вес	кг	17.88
Максимальная температура перемещаемого воздуха	°С	45
Минимальная температура перемещаемого воздуха	°С	-25
Класс защиты	-	IPX4
Класс защиты привода	-	IP44



## Размеры

B	B1	B2	H	H1	H2	H3	L
500	520	540	250	270	290	290	640



## Экодизайн

Торговая марка	Вентс
Модель	ВКП 2Е 500х250
Тип привода	External MSD or VSD
Тип теплообменника	Нет
Номинальный расход воздуха (м <sup>3</sup> /с)	0.277
Статическое давление при номинальном расходе воздуха (Па)	400
Максимальные внешние утечки (%)	2.7
Статическая эффективность (%)	40.5
Декларируемый тип вентиляционной единицы	NRVU UVU
Эффективная мощность (кВт)	0.279
Sound power level (дБ(А))	81