

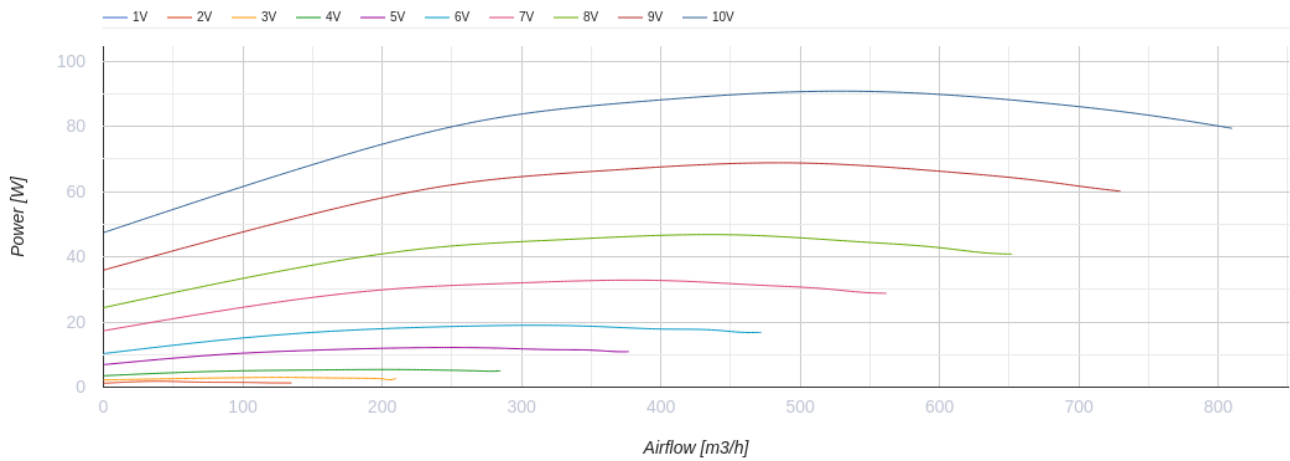
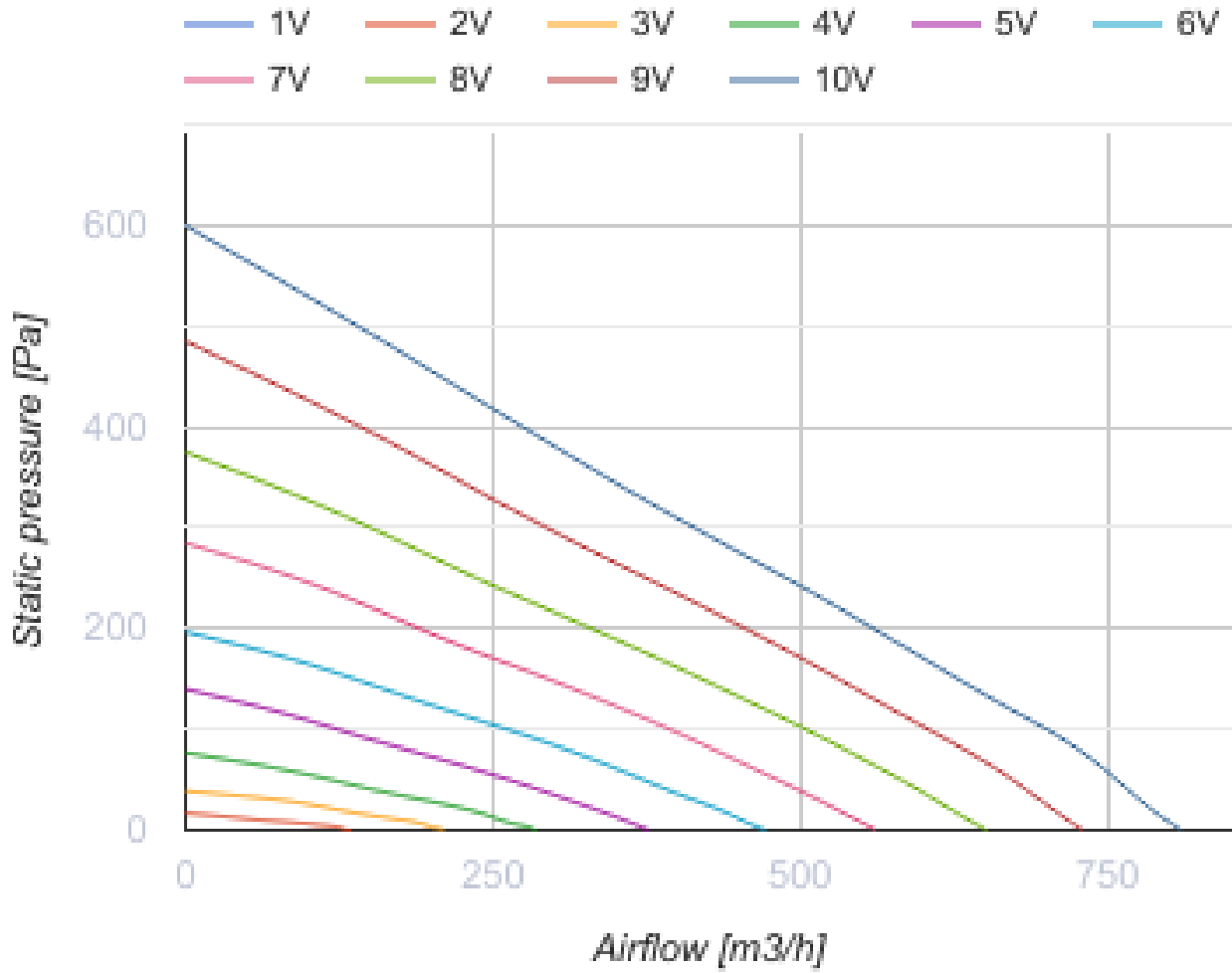
# ВКП 400x200 М1 ЕС



Канальные центробежные вентиляторы с обратнo загнутыми лопатками с ЕС-двигателями

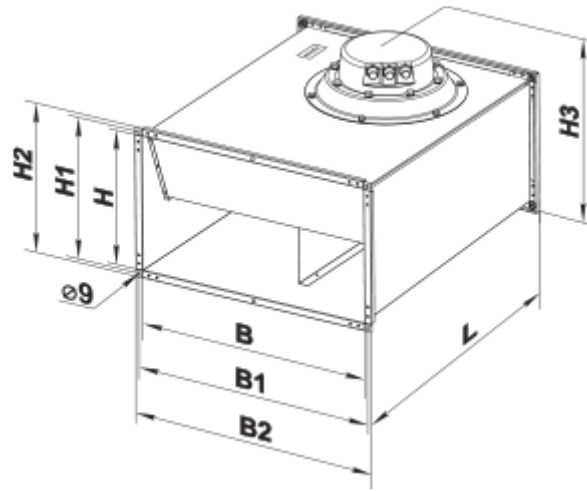
- Максимальный расход воздуха: 810
- Уровень звукового давления LpA на расстоянии 3 м: 43
- Тип двигателя: ЕС
- Тип крыльчатки: Центробежный назад загнутые лопатки
- Материал корпуса: Оцинкованная сталь
- Установка в любом положении

	Единица измерения	ВКП 400x200 М1 ЕС
Размер подключаемого воздуховода	мм	400x200
Скорость	-	1
Минимальное напряжение питания	В	230
Максимальное напряжение питания	В	230
Частота сети питания	Гц	50/60
Номинальная мощность	Вт	91
Максимальный ток	А	0.69
Максимальный расход воздуха	м <sup>3</sup> /час	810
Уровень звукового давления LpA на расстоянии 3 м	дБ(А)	43
Вес	кг	8.3
Максимальная температура перемещаемого воздуха	°С	50
Минимальная температура перемещаемого воздуха	°С	-25
Класс защиты	-	IPX4
Класс защиты привода	-	IP55

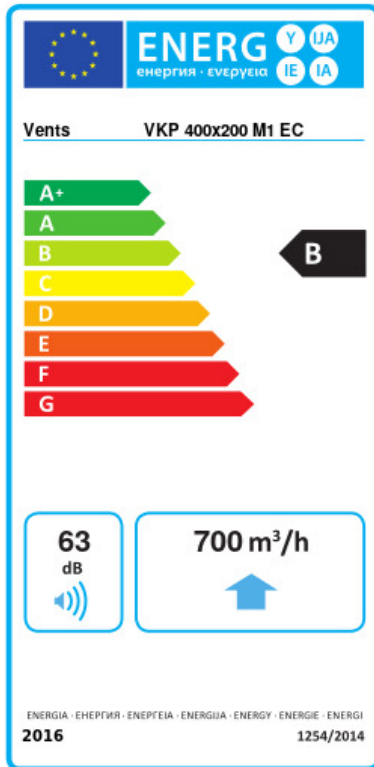


## Размеры

B	B1	B2	H	H1	H2	H3	L
400	420	440	200	220	240	278	440



## Экодизайн



Торговая марка	Вентс					
Модель	ВКП 400x200 M1 EC					
Удельное потребление энергии (кВт.час/(м³/год))	Холодный		Умеренный		Теплый	
	-54.5	A+	-27.5	B	-12	E
Тип установки	Unidirectional					
Тип привода	Переменная скорость					
Тип теплообменника	Нет					
Максимальный расход воздуха (м³/час)	700					
Потребляемая мощность (Вт)	84					
Эталонный объемный расход (м³/с)	0.136					
Статическое давление в исходной точке (Па)	50					
Удельный потребляемая мощность в исходной точке (Вт/(м³/час))	0.063					
Способ управления приводом	Локальное регулирование потребления					
Максимальные внешние утечки (%)	2.7					
Декларируемый тип вентиляционной единицы	RVU UVU					
Sound power level (дБ(A))	63					
Годовое потребление электричества (кВт.час/год)	Холодный		Умеренный		Теплый	
	33		33		33	
Годовое сохранение тепла (кВт.час/год)	Холодный		Умеренный		Теплый	
	5536		2830		1280	