

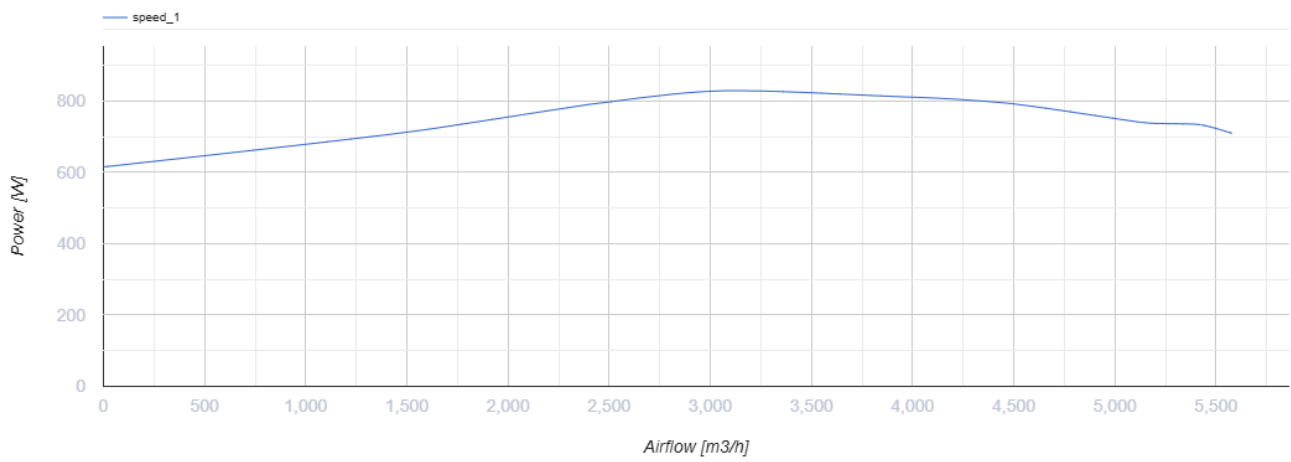
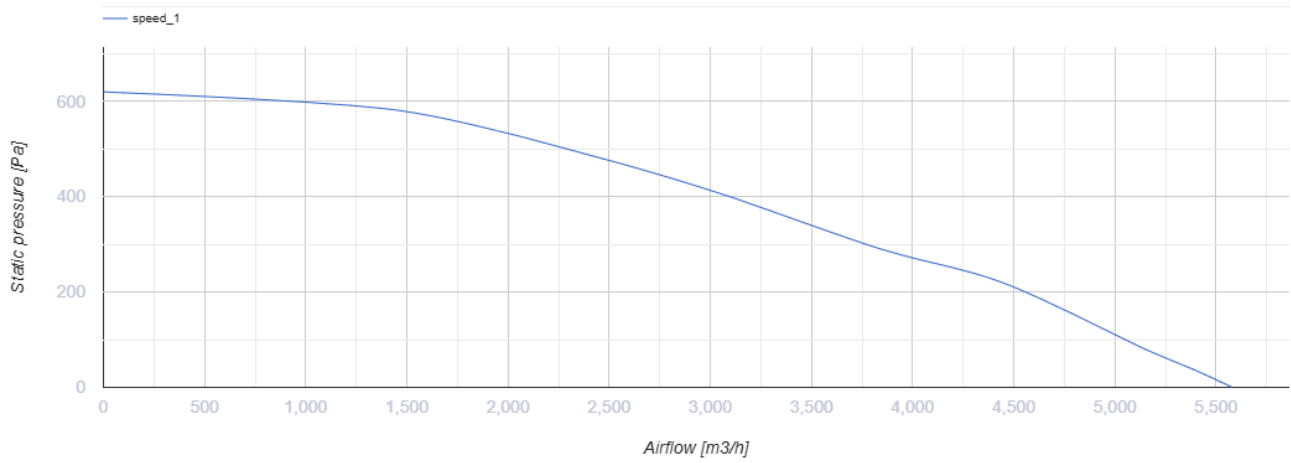
ВКП 4Д 700x400



Центробежные вентиляторы для прямоугольных каналов

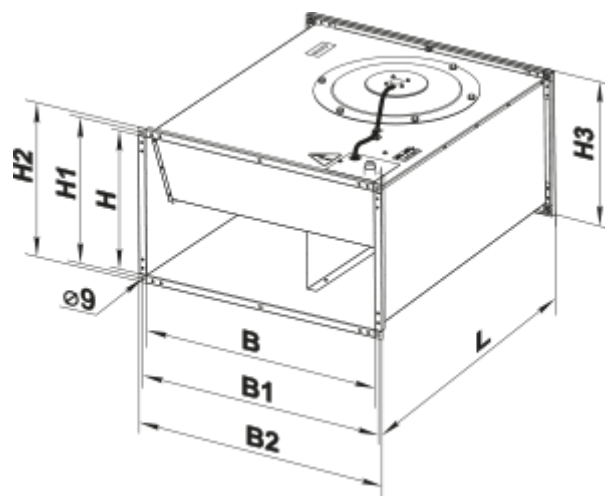
- Максимальный расход воздуха: 5580
- Уровень звукового давления LpA на расстоянии 3 м: 57
- Тип двигателя: АС
- Тип крыльчатки: Центробежный назад загнутые лопатки
- Материал корпуса: Оцинкованная сталь
- Установка в любом положении

	Единица измерения	ВКП 4Д 700x400
Размер подключаемого воздуховода	мм	700x400
Минимальное напряжение питания	В	400
Максимальное напряжение питания	В	400
Частота сети питания	Гц	50
Номинальная мощность	Вт	828
Максимальный ток	А	1.62
Максимальный расход воздуха	м ³ /час	5580
Уровень звукового давления LpA на расстоянии 3 м	дБ(А)	57
Вес	кг	41
Максимальная температура перемещаемого воздуха	°С	60
Минимальная температура перемещаемого воздуха	°С	-30
Класс защиты	-	IPX4
Класс защиты привода	-	IP44



Размеры

B	B1	B2	H	H1	H2	H3	L
700	720	740	400	420	440	440	753



Экодизайн

Торговая марка	Вентс
Модель	ВКП 4Д 700x400
Тип привода	External MSD or VSD
Тип теплообменника	Нет
Номинальный расход воздуха (м ³ /с)	0.844
Статическое давление при номинальном расходе воздуха (Па)	408
Максимальные внешние утечки (%)	2.7
Статическая эффективность (%)	42.5
Декларируемый тип вентиляционной единицы	NRVU UVU
Sound power level (дБ(А))	81
Эффективная мощность (кВт)	0.828