

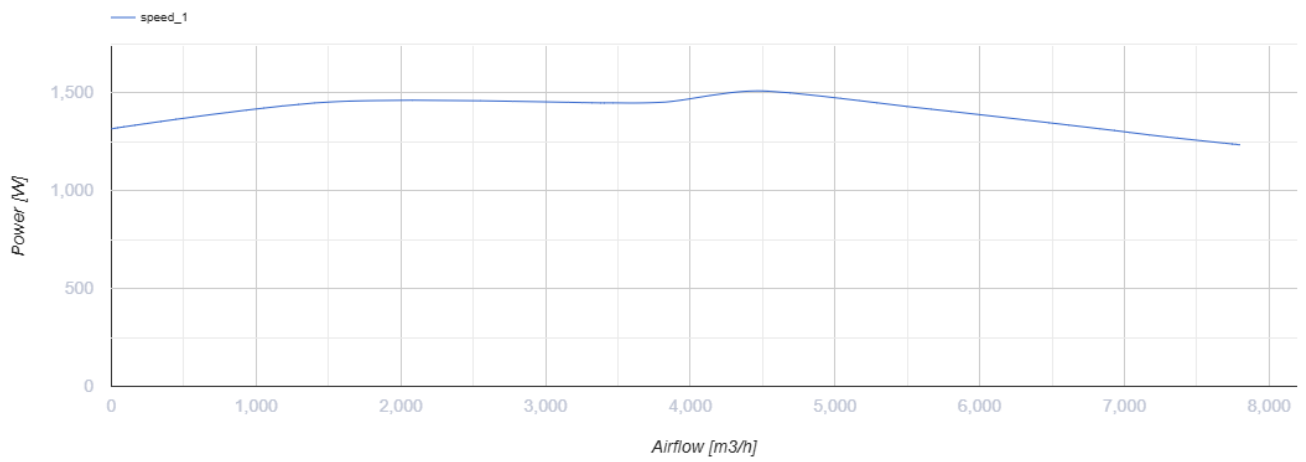
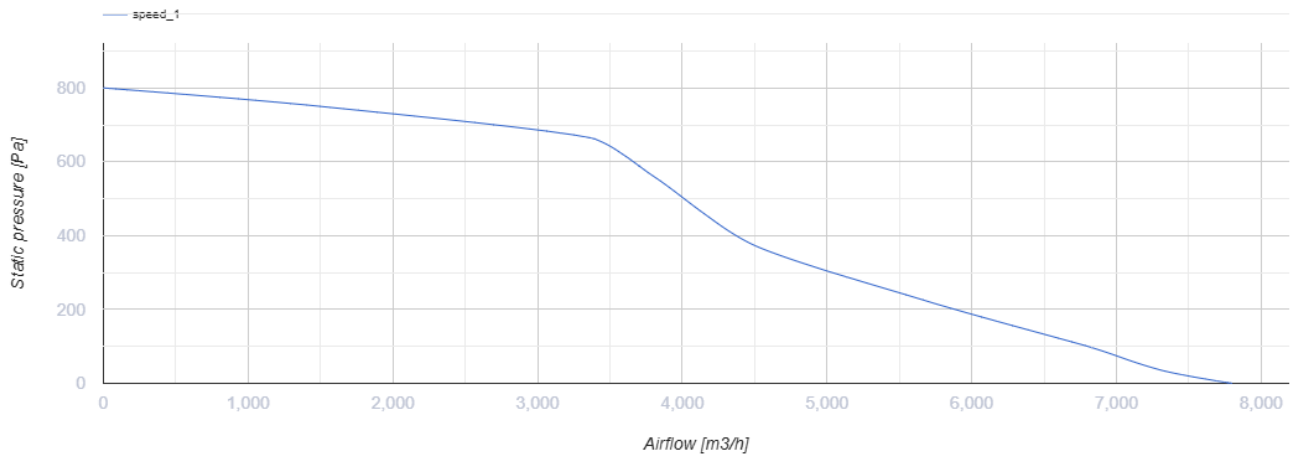
ВКП 4Д 800x500



Центробежные вентиляторы для прямоугольных каналов

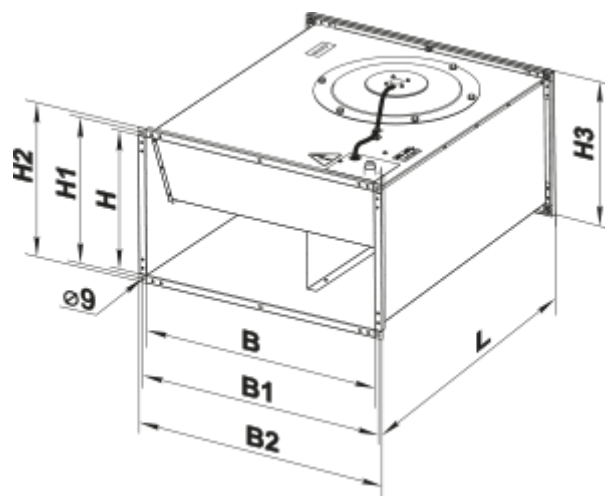
- Максимальный расход воздуха: 7800
- Уровень звукового давления LpA на расстоянии 3 м: 58
- Тип двигателя: АС
- Тип крыльчатки: Центробежный назад загнутые лопатки
- Материал корпуса: Оцинкованная сталь
- Установка в любом положении

	Единица измерения	ВКП 4Д 800x500
Размер подключаемого воздуховода	мм	800x500
Минимальное напряжение питания	В	400
Максимальное напряжение питания	В	400
Частота сети питания	Гц	50
Номинальная мощность	Вт	1508
Максимальный ток	А	2.71
Максимальный расход воздуха	м ³ /час	7800
Уровень звукового давления LpA на расстоянии 3 м	дБ(А)	58
Вес	кг	54
Максимальная температура перемещаемого воздуха	°С	60
Минимальная температура перемещаемого воздуха	°С	-30
Класс защиты	-	IPX4
Класс защиты привода	-	IP44



Размеры

B	B1	B2	H	H1	H2	H3	L
800	820	840	500	520	540	540	903



Экодизайн

Торговая марка	Вентс
Модель	ВКП 4Д 800x500
Тип привода	External MSD or VSD
Тип теплообменника	Нет
Номинальный расход воздуха (м ³ /с)	0.979
Статическое давление при номинальном расходе воздуха (Па)	655
Максимальные внешние утечки (%)	2.7
Статическая эффективность (%)	45.1
Декларируемый тип вентиляционной единицы	NRVU UVU
Эффективная мощность (кВт)	1.451
Sound power level (дБ(А))	82