

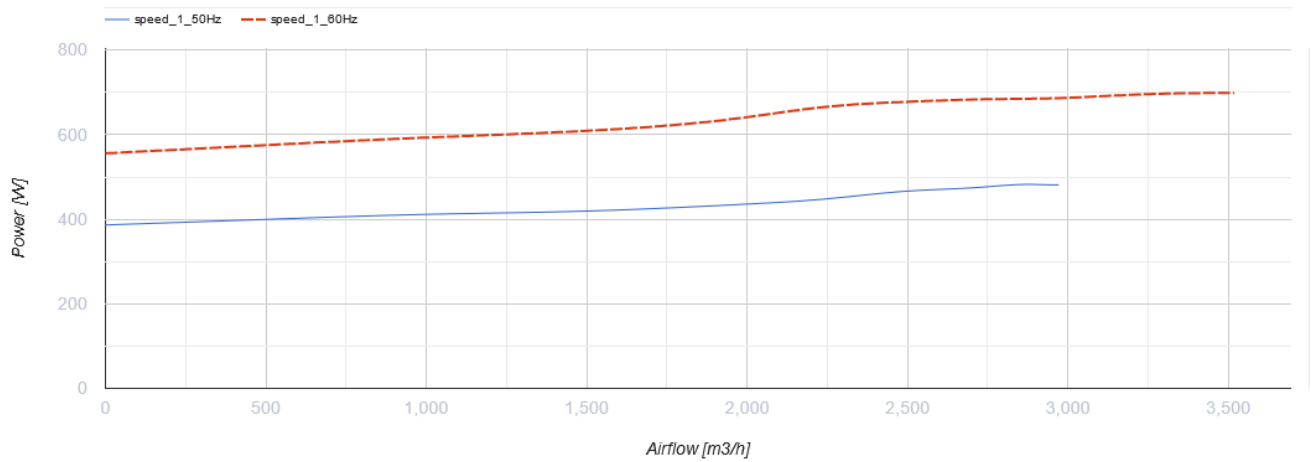
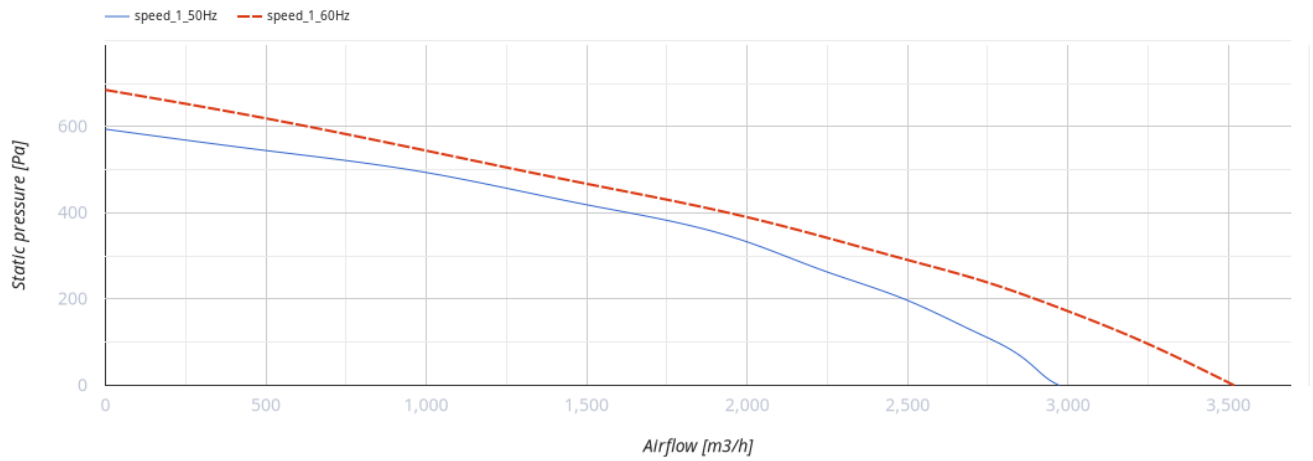
## ВКП 4Е 600x350



Центробежные вентиляторы для прямоугольных каналов

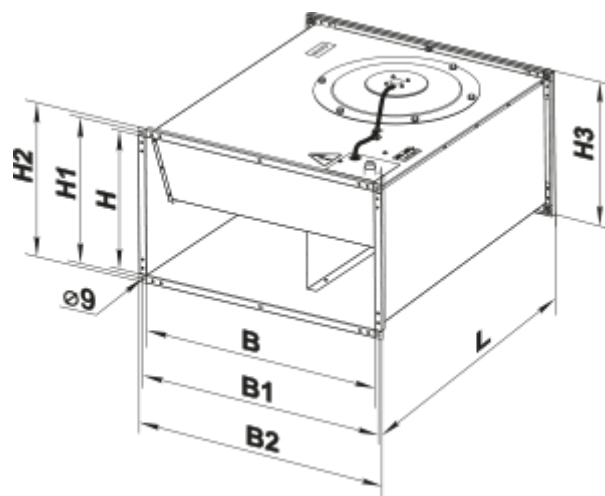
- Максимальный расход воздуха: 2950
- Уровень звукового давления LpA на расстоянии 3 м: 52
- Тип двигателя: АС
- Тип крыльчатки: Центробежный назад загнутые лопатки
- Материал корпуса: Оцинкованная сталь
- Установка в любом положении

	Единица измерения	ВКП 4Е 600x350
Размер подключаемого воздуховода	мм	600x350
Минимальное напряжение питания	В	220
Максимальное напряжение питания	В	240
Частота сети питания	Гц	50/60
Номинальная мощность	Вт	470
Максимальный ток	А	2.37
Максимальный расход воздуха	м <sup>3</sup> /час	2950
Уровень звукового давления LpA на расстоянии 3 м	дБ(А)	52
Вес	кг	36.38
Максимальная температура перемещаемого воздуха	°С	80
Минимальная температура перемещаемого воздуха	°С	-30
Класс защиты	-	IPX4
Класс защиты привода	-	IP44



## Размеры

B	B1	B2	H	H1	H2	H3	L
600	620	640	350	370	390	390	735



## Экодизайн

Торговая марка	Вентс
Модель	ВКП 4Е 600х350
Тип привода	External MSD or VSD
Тип теплообменника	Нет
Номинальный расход воздуха (м <sup>3</sup> /с)	0.55
Статическое давление при номинальном расходе воздуха (Па)	335
Максимальные внешние утечки (%)	2.7
Статическая эффективность (%)	43.7
Декларируемый тип вентиляционной единицы	NRVU UVU
Эффективная мощность (кВт)	0.43
Sound power level (дБ(А))	87