

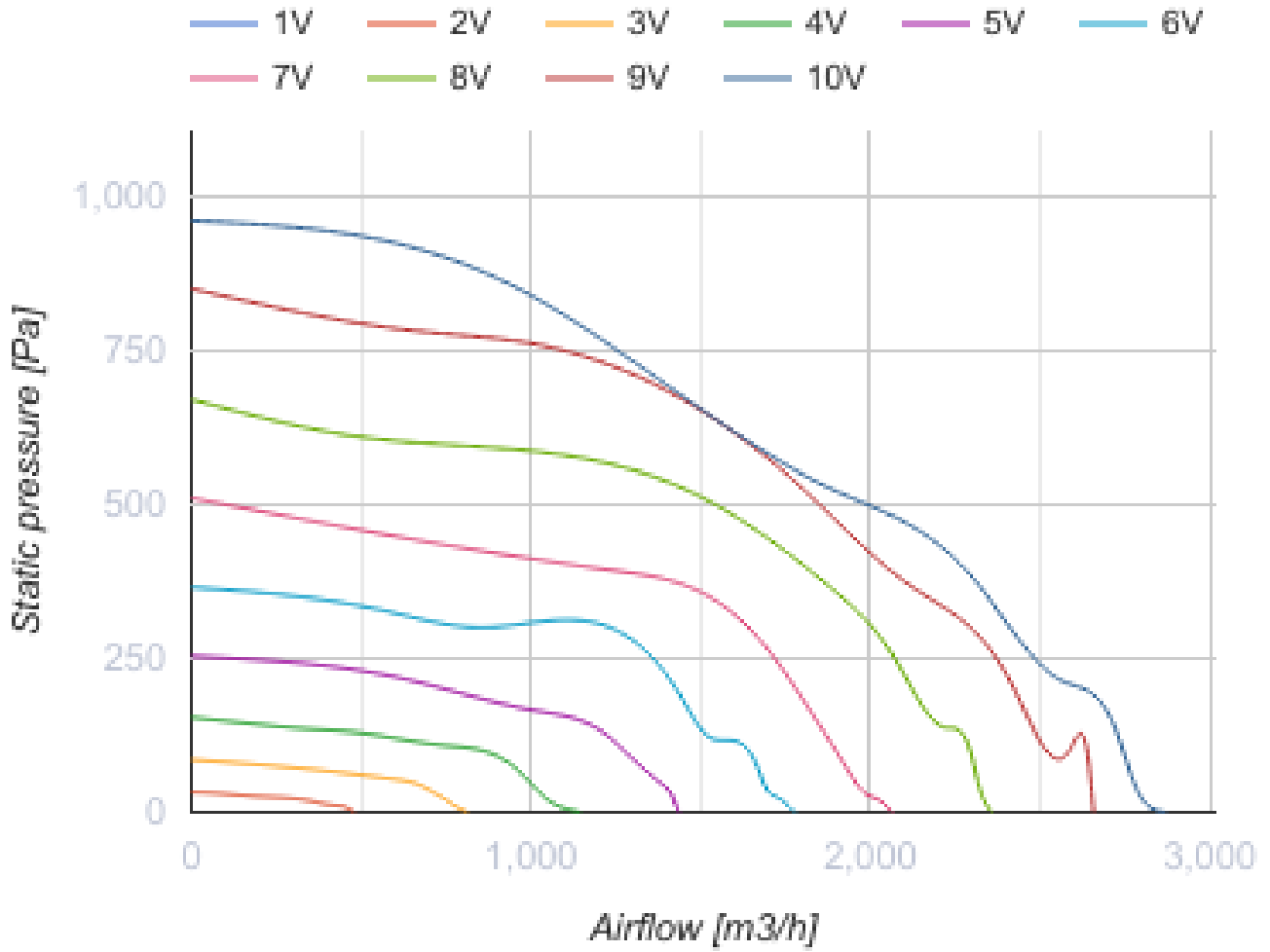
ВКП 500x250 Л1 ЕС



Центробежные вентиляторы для прямоугольных каналов

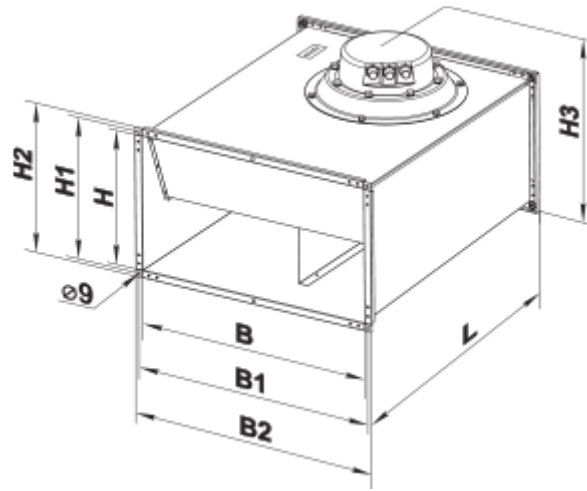
- Максимальный расход воздуха: 2480
- Уровень звукового давления LpA на расстоянии 3 м: 51
- Тип двигателя: ЕС
- Тип крыльчатки: Центробежный назад загнутые лопатки
- Материал корпуса: Оцинкованная сталь
- Установка в любом положении

	Единица измерения	ВКП 500x250 Л1 ЕС
Размер подключаемого воздуховода	мм	500x250
Скорость	-	1
Минимальное напряжение питания	В	230
Максимальное напряжение питания	В	230
Частота сети питания	Гц	50/60
Номинальная мощность	Вт	555
Максимальный ток	А	4.1
Максимальный расход воздуха	м ³ /час	2480
Уровень звукового давления LpA на расстоянии 3 м	дБ(А)	51
Вес	кг	17.9
Максимальная температура перемещаемого воздуха	°С	50
Минимальная температура перемещаемого воздуха	°С	-25
Класс защиты	-	IPX4
Класс защиты привода	-	IP54



Размеры

B	B1	B2	H	H1	H2	H3	L
500	520	540	250	270	290	360	530



Экодизайн

Торговая марка	Вентс
Модель	ВКП 500x250 Л1 ЕС
Тип привода	Integrated VSD
Тип теплообменника	Нет
Номинальный расход воздуха (м ³ /с)	0.429
Статическое давление при номинальном расходе воздуха (Па)	501
Максимальные внешние утечки (%)	2.7
Статическая эффективность (%)	76.6
Декларируемый тип вентиляционной единицы	NRVU UVU
Эффективная мощность (кВт)	0.321
Sound power level (дБ(А))	71