

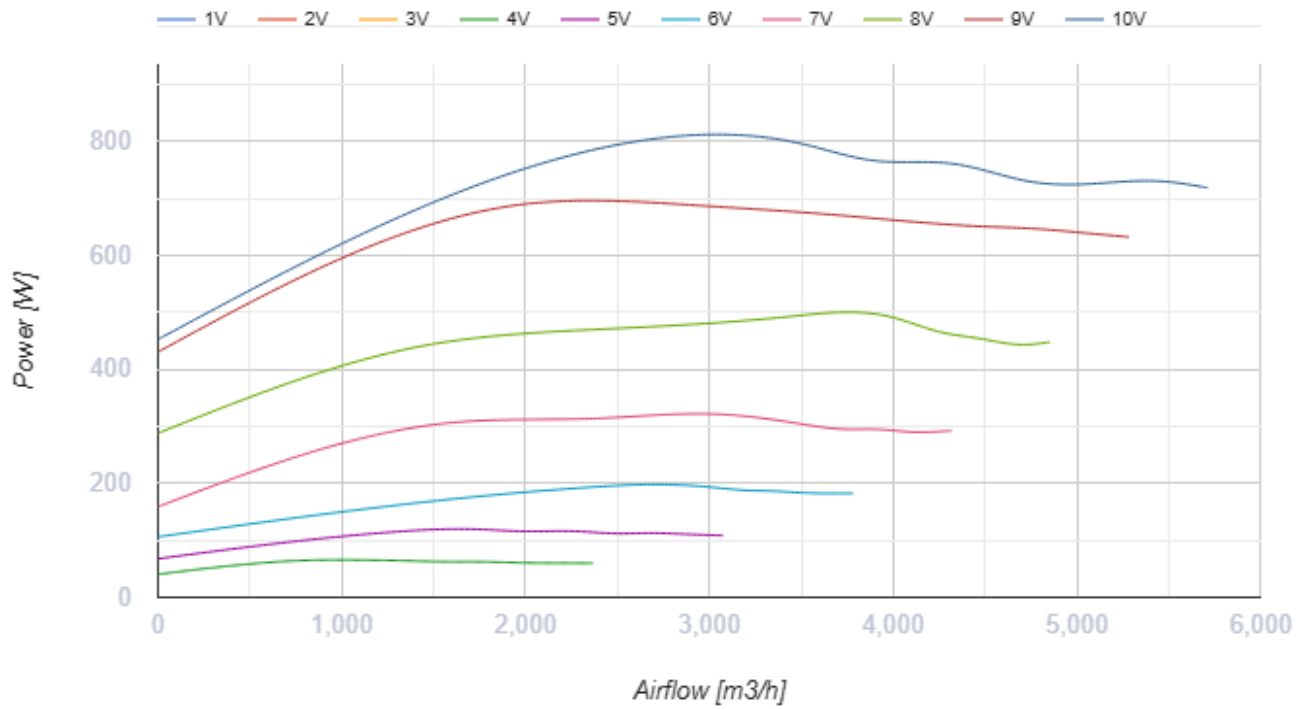
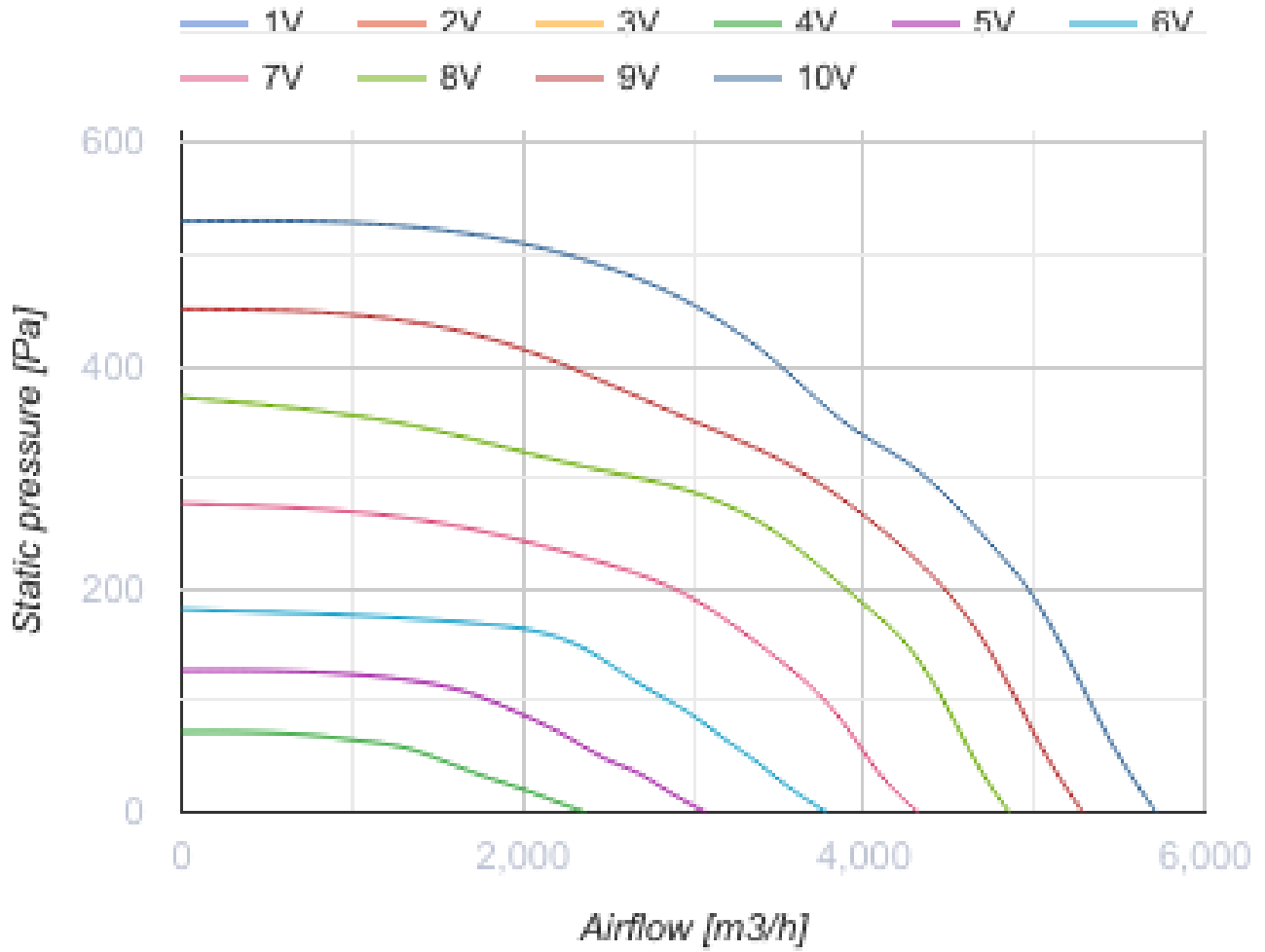
# ВКП 700x400 М1 ЕС



Центробежные вентиляторы для прямоугольных каналов

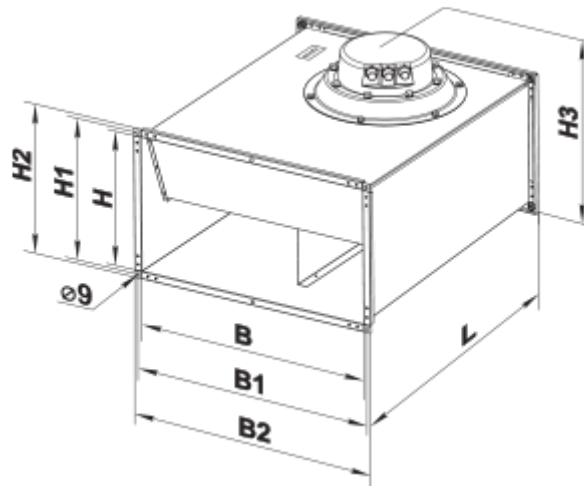
- Максимальный расход воздуха: 5710
- Уровень звукового давления LpA на расстоянии 3 м: 53
- Тип двигателя: ЕС
- Тип крыльчатки: Центробежный назад загнутые лопатки
- Материал корпуса: Оцинкованная сталь
- Установка в любом положении

	Единица измерения	ВКП 700x400 М1 ЕС
Размер подключаемого воздуховода	мм	700x400
Скорость	-	1
Минимальное напряжение питания	В	230
Максимальное напряжение питания	В	230
Частота сети питания	Гц	50/60
Номинальная мощность	Вт	795
Максимальный ток	А	3.48
Максимальный расход воздуха	м <sup>3</sup> /час	5710
Уровень звукового давления LpA на расстоянии 3 м	дБ(А)	53
Вес	кг	42.2
Максимальная температура перемещаемого воздуха	°С	50
Минимальная температура перемещаемого воздуха	°С	-25
Класс защиты	-	IPX4
Класс защиты привода	-	IP54



## Размеры

<b>B</b>	<b>B1</b>	<b>B2</b>	<b>H</b>	<b>H1</b>	<b>H2</b>	<b>H3</b>	<b>L</b>
700	720	740	400	420	440	496	750



## Экодизайн

Торговая марка	Вентс
Модель	ВКП 700x400 M1 EC
Тип привода	Integrated VSD
Тип теплообменника	Нет
Номинальный расход воздуха (м <sup>3</sup> /с)	0.662
Статическое давление при номинальном расходе воздуха (Па)	145
Максимальные внешние утечки (%)	2.7
Статическая эффективность (%)	57.5
Декларируемый тип вентиляционной единицы	NRVU UVU
Эффективная мощность (кВт)	0.194
Sound power level (дБ(А))	73