

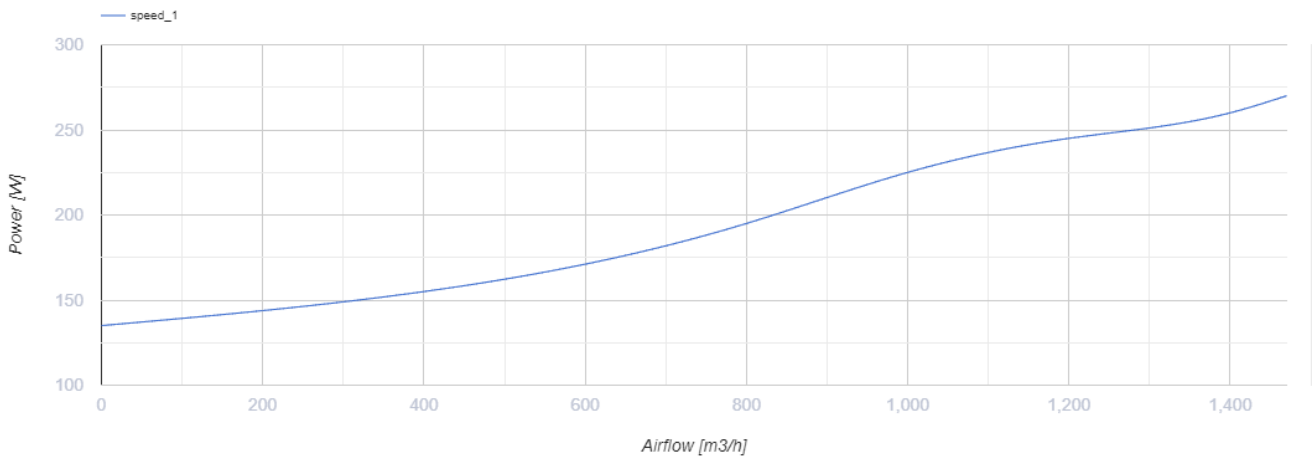
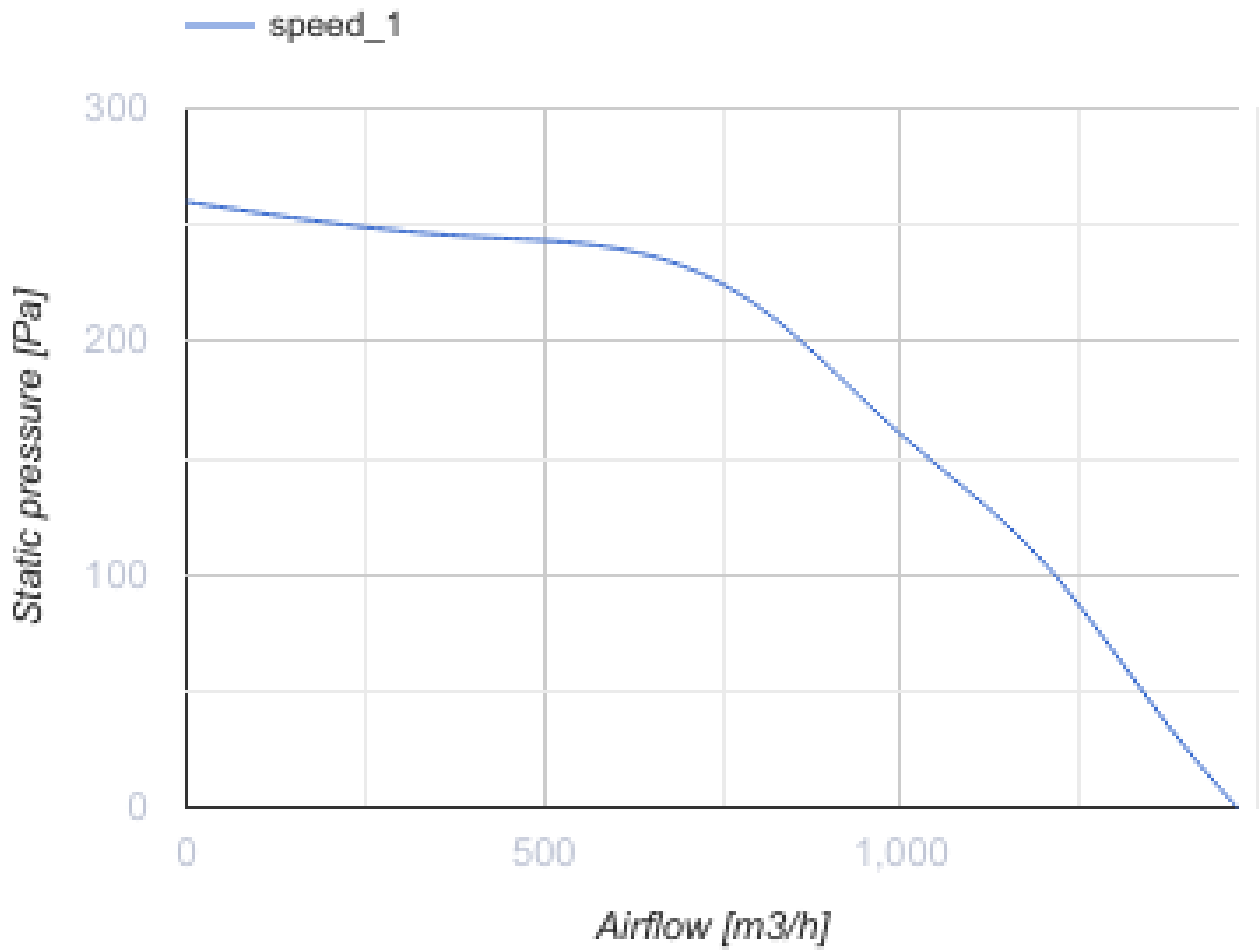
ВКПФ 4Д 400x200



Центробежные вентиляторы для прямоугольных каналов

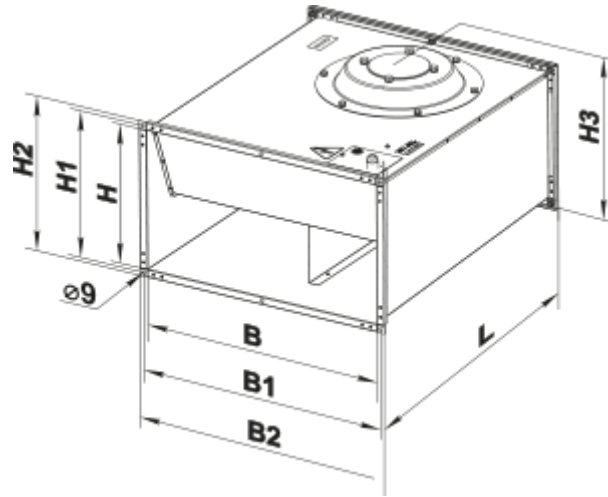
- Максимальный расход воздуха: 1470
- Уровень звукового давления LpA на расстоянии 3 м: 52
- Тип двигателя: АС
- Тип крыльчатки: Центробежный вперед загнутые лопатки
- Материал корпуса: Оцинкованная сталь
- Установка в любом положении

	Единица измерения	ВКПФ 4Д 400x200
Размер подключаемого воздуховода	мм	400x200
Скорость	-	1
Минимальное напряжение питания	В	400
Максимальное напряжение питания	В	400
Частота сети питания	Гц	50
Номинальная мощность	Вт	282
Максимальный ток	А	0.6
Максимальный расход воздуха	м ³ /час	1470
Уровень звукового давления LpA на расстоянии 3 м	дБ(А)	52
Вес	кг	17.5
Максимальная температура перемещаемого воздуха	°С	45
Минимальная температура перемещаемого воздуха	°С	-25
Класс защиты	-	IPX4
Класс защиты привода	-	IP44



Размеры

B	B1	B2	H	H1	H2	H3	L
400	420	440	200	220	240	255	500



Экодизайн

Торговая марка	Вентс
Модель	ВКПФ 4Д 400x200
Тип привода	External MSD or VSD
Тип теплообменника	Нет
Номинальный расход воздуха (м ³ /с)	0.219
Статическое давление при номинальном расходе воздуха (Па)	218
Максимальные внешние утечки (%)	2.7
Статическая эффективность (%)	25
Декларируемый тип вентиляционной единицы	NRVU UVU
Sound power level (дБ(А))	72
Эффективная мощность (кВт)	0.195