

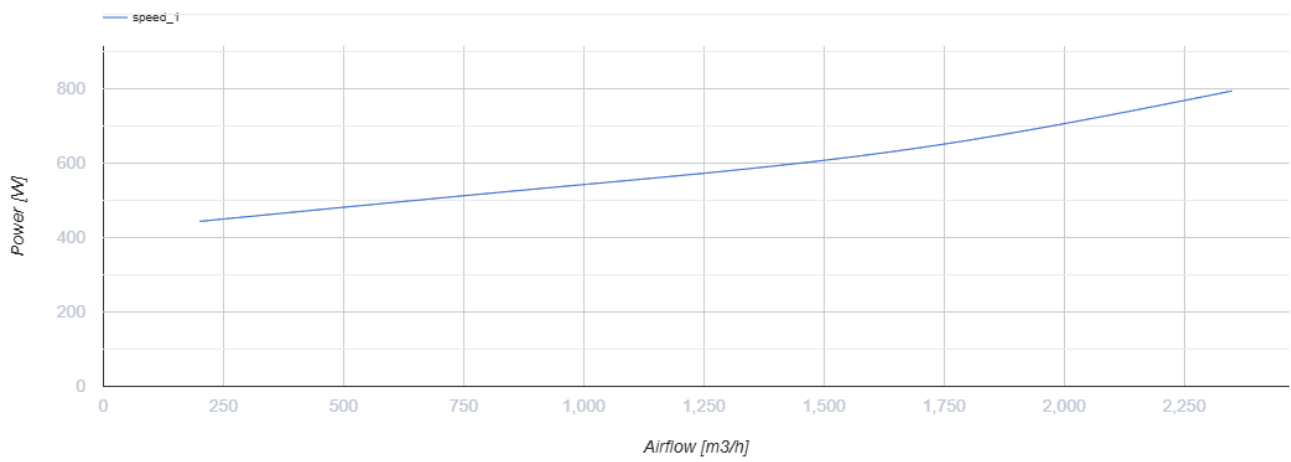
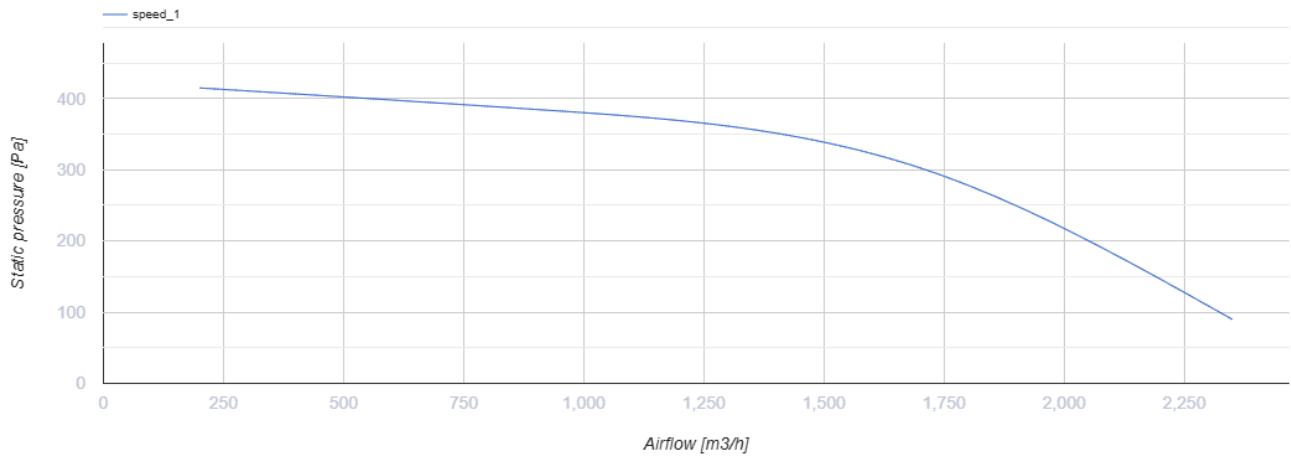
ВКПФ 4Д 500x300



Центробежные вентиляторы для прямоугольных каналов

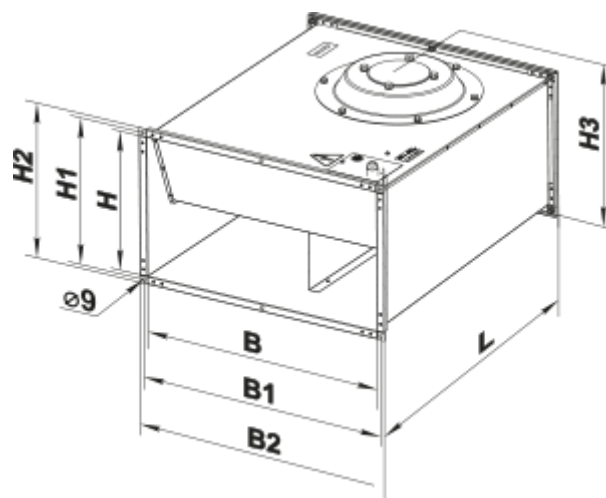
- Максимальный расход воздуха: 2350
- Уровень звукового давления LpA на расстоянии 3 м: 56
- Тип двигателя: АС
- Тип крыльчатки: Центробежный вперед загнутые лопатки
- Материал корпуса: Оцинкованная сталь
- Установка в любом положении

	Единица измерения	ВКПФ 4Д 500x300
Размер подключаемого воздуховода	мм	500x300
Скорость	-	1
Минимальное напряжение питания	В	400
Максимальное напряжение питания	В	400
Частота сети питания	Гц	50
Номинальная мощность	Вт	855
Максимальный ток	А	1.7
Максимальный расход воздуха	м ³ /час	2350
Уровень звукового давления LpA на расстоянии 3 м	дБ(А)	56
Вес	кг	33
Максимальная температура перемещаемого воздуха	°С	50
Минимальная температура перемещаемого воздуха	°С	-20
Класс защиты	-	IPX4
Класс защиты привода	-	IP44



Размеры

B	B1	B2	H	H1	H2	H3	L
500	520	540	300	320	340	365	680



Экодизайн

Торговая марка	Вентс
Модель	ВКПФ 4Д 500х300
Тип привода	External MSD or VSD
Тип теплообменника	Нет
Номинальный расход воздуха (м ³ /с)	0.381
Статическое давление при номинальном расходе воздуха (Па)	345
Максимальные внешние утечки (%)	2.7
Статическая эффективность (%)	22.6
Декларируемый тип вентиляционной единицы	NRVU UVU
Эффективная мощность (кВт)	0.593
Sound power level (дБ(А))	76