

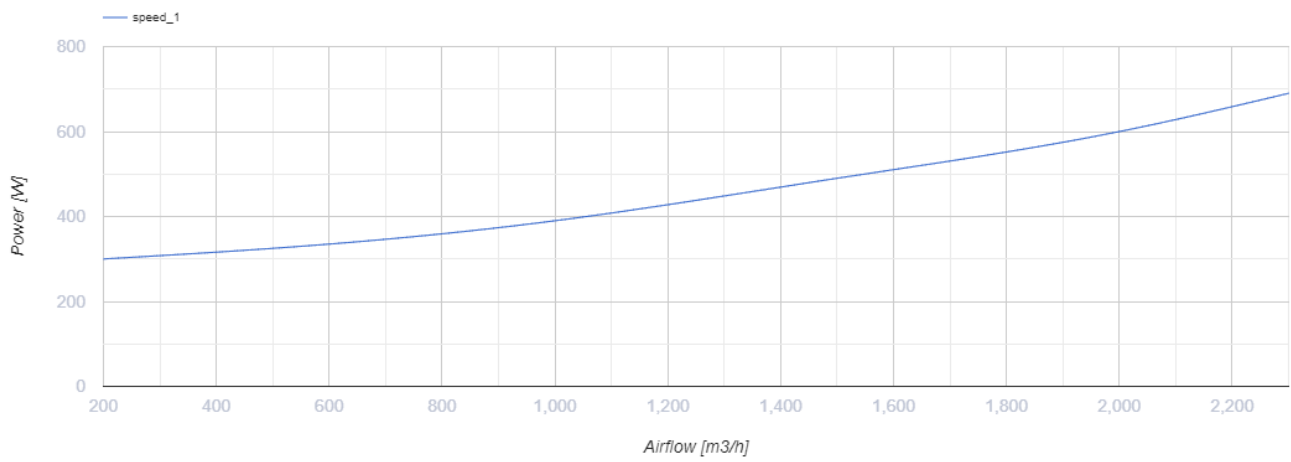
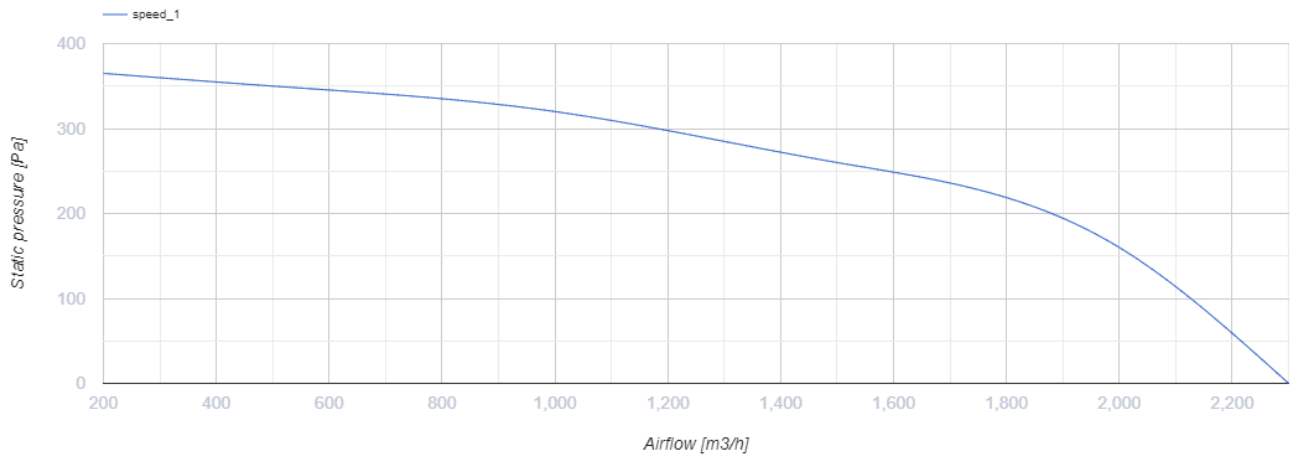
# ВКПФ 4Е 500x300



Центробежные вентиляторы для прямоугольных каналов

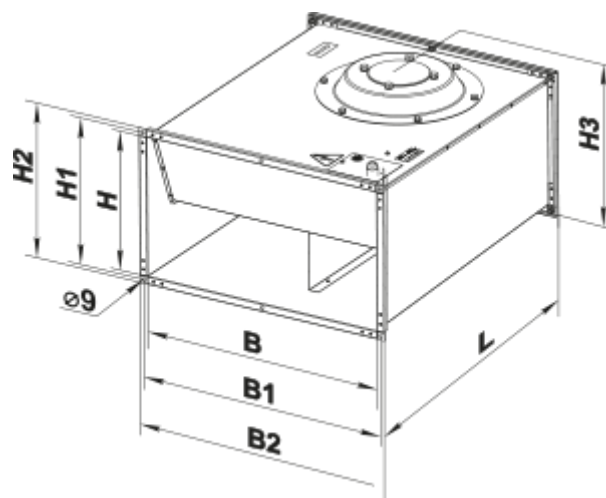
- Максимальный расход воздуха: 2350
- Уровень звукового давления LpA на расстоянии 3 м: 57
- Тип двигателя: АС
- Тип крыльчатки: Центробежный вперед загнутые лопатки
- Материал корпуса: Оцинкованная сталь
- Установка в любом положении

	Единица измерения	ВКПФ 4Е 500x300
Размер подключаемого воздуховода	мм	500x300
Скорость	-	1
Минимальное напряжение питания	В	230
Максимальное напряжение питания	В	230
Частота сети питания	Гц	50
Номинальная мощность	Вт	710
Максимальный ток	А	3.1
Максимальный расход воздуха	м <sup>3</sup> /час	2350
Уровень звукового давления LpA на расстоянии 3 м	дБ(А)	57
Вес	кг	33
Максимальная температура перемещаемого воздуха	°С	70
Минимальная температура перемещаемого воздуха	°С	-25
Класс защиты	-	IPX4
Класс защиты привода	-	IP44



## Размеры

<b>B</b>	<b>B1</b>	<b>B2</b>	<b>H</b>	<b>H1</b>	<b>H2</b>	<b>H3</b>	<b>L</b>
500	520	540	300	320	340	365	680



## Экодизайн

Торговая марка	Вентс
Модель	ВКПФ 4Е 500х300
Тип привода	External MSD or VSD
Тип теплообменника	Нет
Номинальный расход воздуха (м <sup>3</sup> /с)	0.356
Статическое давление при номинальном расходе воздуха (Па)	290
Максимальные внешние утечки (%)	2.7
Статическая эффективность (%)	23.7
Декларируемый тип вентиляционной единицы	NRVU UVU
Sound power level (дБ(А))	77
Эффективная мощность (кВт)	0.445