

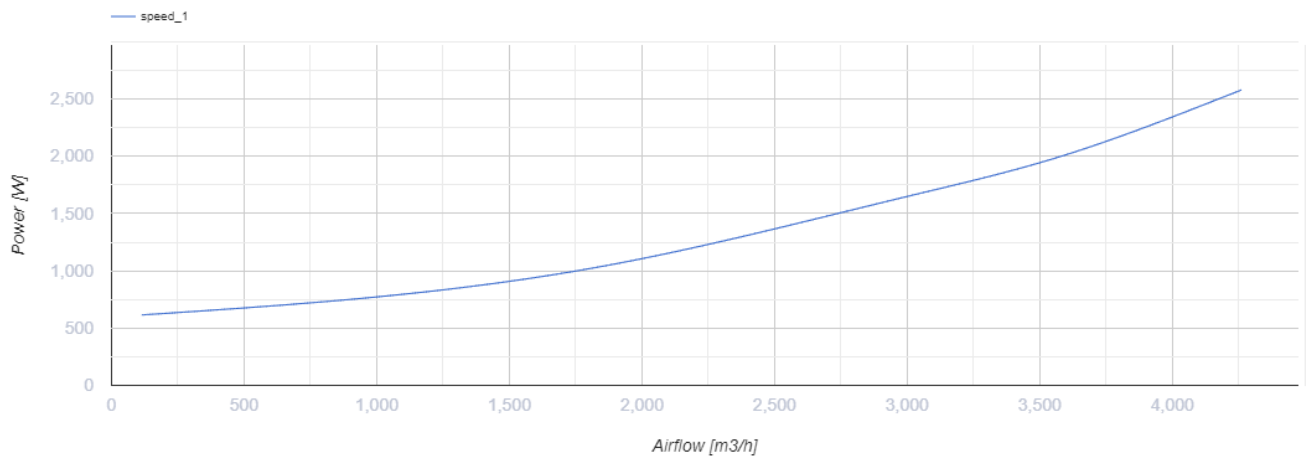
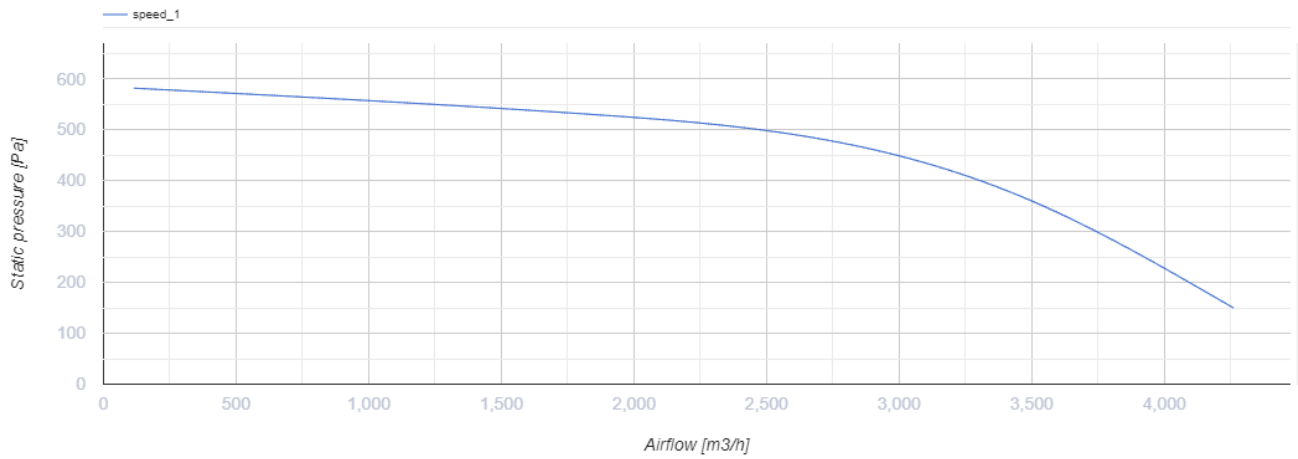
# ВКПФ 4Е 600x350



Центробежные вентиляторы для прямоугольных каналов

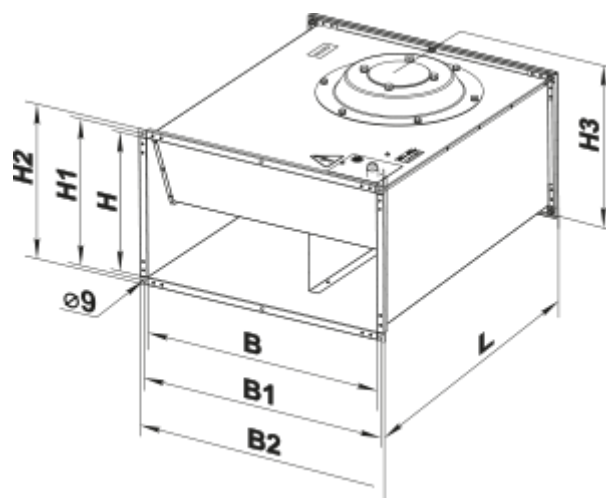
- Максимальный расход воздуха: 4260
- Уровень звукового давления LpA на расстоянии 3 м: 59
- Тип двигателя: АС
- Тип крыльчатки: Центробежный вперед загнутые лопатки
- Материал корпуса: Оцинкованная сталь
- Установка в любом положении

	Единица измерения	ВКПФ 4Е 600x350
Размер подключаемого воздуховода	мм	600x350
Скорость	-	1
Минимальное напряжение питания	В	230
Максимальное напряжение питания	В	230
Частота сети питания	Гц	50
Номинальная мощность	Вт	2840
Максимальный ток	А	13.9
Максимальный расход воздуха	м <sup>3</sup> /час	4260
Уровень звукового давления LpA на расстоянии 3 м	дБ(А)	59
Вес	кг	49.5
Максимальная температура перемещаемого воздуха	°С	40
Минимальная температура перемещаемого воздуха	°С	-20
Класс защиты	-	IPX4
Класс защиты привода	-	IP44



## Размеры

B	B1	B2	H	H1	H2	H3	L
600	620	640	350	370	390	425	735



## Экодизайн

Торговая марка	Вентс
Модель	ВКПФ 4Е 600х350
Тип привода	External MSD or VSD
Тип теплообменника	Нет
Номинальный расход воздуха (м <sup>3</sup> /с)	0.559
Статическое давление при номинальном расходе воздуха (Па)	521
Максимальные внешние утечки (%)	2.7
Статическая эффективность (%)	26.8
Декларируемый тип вентиляционной единицы	NRVU UVU
Sound power level (дБ(А))	79
Эффективная мощность (кВт)	1.11